

APLICAÇÃO DE COMPOSITOS LAMINADOS HÍBRIDOS NO REPARO DE TUBULAÇÕES DE AÇO¹

Análise Experimental e Teórica de Tubos com Reparos Compósitos Híbridos

Flaminio Levy Neto²
Bruna Adriano de Felippes³
Peter Faluhelyi⁴
Edson Paulo da Silva²

Resumo

O objetivo do trabalho foi realizar simulações numéricas e ensaios de pressurização interna em trechos de tubulações de aço: (i) íntegros; (ii) desbastados; e (iii) reparados com compósitos híbridos, tendo como finalidade desenvolver reparos otimizados que restaurem a rigidez e a resistência mecânica de trechos de tubulações que sofreram perda de espessura, simulando corrosão externa uniforme. Foram testados cilindros de aço AISI 1010 (comprimento 500 mm, raio $R = 52,5$ mm, espessura nominal $t = 2,5$ mm, relação raio/espessura próxima de 20, ou seja, $R/t \sim 20$) fechados nas extremidades. Nos tubos com desbaste a perda de espessura foi de 1,5 mm e a extensão do dano de 100 mm. Foram criados modelos numéricos dos ensaios utilizando um programa de elementos finitos não linear, para cascas finas de revolução com parede ortotrópica laminada. São sugeridas as dimensões ideais para reparo de dutos de aço com espessura de 2,5 mm e danificação máxima permitida de 60% da espessura original, usando-se resina epóxi reforçada com fibras de carbono e vidro (híbrido). O tubo reparado, de acordo com o critério de falha de Tsai-Hill, suporta pressões próximas a 90% da pressão de falha de um tubo íntegro equivalente.

Palavras-chave: Reparos compósitos híbridos; Dutos de aço.

USE OF HYBRID COMPOSITE LAMINATES IN THE REPAIR OF STEEL PIPES Experimental and Theoretical Analysis of Pipes with Hybrid Composite Repairs

Abstract

The objective of this work was to carry out numerical simulations and experiments concerned with the pressurization of steel pipes: (i) perfect (as bought); (ii) machined; and (iii) repaired with hybrid composites, in order to develop optimized repairs to restore the stiffness and the mechanical strength of pipes which lost thickness, as in the case of external uniform corrosion. Cylinders of AISI 1010 steel (length 500 mm, radius $R = 52.5$ mm, radius over thickness ratio of about 20) were closed at both ends and tested. In the machined pipes the thickness lost was 1.5 mm and the extension of damage 100 mm. Numerical models were created, using a non linear finite element program for thin shells of revolution, with orthotropic laminated wall. The ideal dimensions for the repair of steel pipes, with thickness of 2.5 mm and maximum damage of 60% of the original wall, using epoxy resin reinforced with carbon and E-glass fibers (hybrid) is suggested. The repaired pipe, according to the failure criterion of Tsai-Hill, resists to pressures close to 90% of the failure pressure of a equivalent perfect pipe.

Key-words: steel pipes, hybrid composite repair.

¹ Contribuição técnica ao 63º Congresso Anual da ABM, 28 de julho a 1º de agosto de 2008, Santos, SP, Brasil

² Professor, Ph.D., UnB / FT / ENM – 70.910-900 – Brasília - DF

³ Mestranda, UnB / FT / ENM – 70.910-900 - Brasília - DF

⁴ Doutorando, UnB / FT / ENM = 70910-900 – Brasília - DF

1 INTRODUÇÃO

A utilização de tubulações de aço de baixo carbono nos diversos setores industriais é realizada em larga escala, sendo o tipo de duto mais usado mundialmente. Contudo, tubos de aço doce estão sujeitos a desgastes relativamente acelerados em sua superfície devido à corrosão externa provocada por vapores, gases, maresia, umidade, poluição e outros efeitos externos.⁽¹⁾ A utilização de materiais compósitos, especialmente os do tipo carbono/epóxi e vidro-E/epóxi, para o reparo de dutos, aumenta a capacidade de tubulações desgastadas em resistir à pressão interna, elevando, de forma significativa, sua durabilidade e resistência à corrosão. E, neste contexto, o uso de materiais compósitos de matriz polimérica reforçada com fibras, utilizados no reparo de dutos metálicos, vem crescendo em função das vantagens que oferece.⁽²⁾

A resina epóxi, que é um excelente adesivo, é empregada como matriz e tecidos balanceados de fibra de carbono e/ou vidro-E são responsáveis pela resistência mecânica e a rigidez do compósito. Neste sentido, trabalhos experimentais e teóricos vem sendo executados neste assunto. E, utilizando-se programas de elementos finitos, é possível simular-se o comportamento mecânico de tubulações submetidas a pressões hidrostáticas internas e realizar comparações com resultados experimentais.⁽²⁾ Neste trabalho, o objetivo principal foi realizar simulações através de um modelo de elementos finitos, utilizando o programa Compshell,^(3,4) para tubos de Aço AISI 1010 com costura e laminados a quente: (i) íntegros; (ii) desbastados; e (iii) reparados com laminados híbridos reforçados com tecidos fibras de vidro-E e carbono, com matriz de resina epóxi de cura a frio, segundo as configurações apresentadas na Tabela 1. Os compósitos de carbono/epóxi combinam baixa densidade com elevados valores de rigidez e resistência mecânica. Já os de vidro-E/epóxi apresentam custo relativamente menor e são isolantes elétricos. Sendo que ambos tem grande potencial para uso em de reparos estruturais.⁽⁵⁻⁹⁾

O procedimento de reparo com material compósito é mais interessante se comparado aos procedimentos de reparo de tubulações que envolvem substituições de trechos e soldagens, já que não necessita interromper totalmente o fluxo habitual de trabalho do duto, sendo feito rapidamente, a frio e com baixo custo. Contudo, os tipos de reforço e as espessuras em cada camada compósita, suas quantidades e as dimensões ideais de reparo (seu comprimento, espessura total e sobre-espessuras) para tubulações de aço danificadas, devem ser otimizadas no mercado e, por isso, serão objetos de estudo deste trabalho. Com o objetivo de obter informações de interesse tecnológico para setores industriais que necessitem executar manutenção preventiva em tubulações ou realizar reparos emergenciais em caso de necessidade, obter-se-á uma metodologia para o dimensionamento de reparos híbridos de vidro-E/carbono/epóxi para tubulações de aço.

As simulações numéricas pelo método dos elementos finitos visam avaliar a quantidade de reparo necessária a ser empregada na região desbastada, que permitam as restaurações do comportamento elástico e da pressão de falha, comparadas ao tubo íntegro, tendo como referências as solicitações mecânicas e deformações delas decorrentes. Ou seja, as resultantes de tensões (N_θ e N_ϕ) e momentos fletores (M_θ e M_ϕ) circunferenciais (*hoop*) e meridionais (longitudinais), respectivamente, bem como os deslocamentos radiais ($w=\Delta R$, aumentos de raio). Se a espessura total de um reparo é excessiva, pode haver um “estrangulamento” do tubo na região reparada. Mas, se a espessura for insuficiente o trecho reparado pode “estufar”. Neste trabalho, é proposta uma metodologia que permite, dadas as

características mecânicas e geométricas do tubo desbastado e do reparo, obter a espessura ideal do reparo compósito híbrido que restaura a rigidez e a resistência originais do tubo. Em adição às simulações, foram feitos alguns ensaios de pressurização interna, utilizando-se uma bomba hidráulica acionada eletricamente. Um outro aspecto referente ao uso de reparos compósitos híbridos é o fato de que as fibras de carbono são catódicas em relação aos aços ao carbono. Assim mesmo, sendo a matriz de resina epóxi um isolante elétrico, por acidente, se uma fibra de carbono em um reparo tipo carbono/epóxi tocar a superfície do tubo e adjacente ao local houver um meio eletrólito (por exemplo, ar úmido e poluído), o aço transforma-se em anodo, passando a oxidar-se e gerar elétrons em um processo de corrosão galvânica. E, tendo em vista esta possibilidade, uma camada inicial de vidro-E/epóxi no laminado híbrido usado como reparo, isolando o aço do carbono/epóxi, pode, adequadamente, prevenir a corrosão.

2 METODOLOGIA E PARÂMETROS DAS SIMULAÇÕES NUMÉRICAS

2.1 Características Básicas dos Tubos e Modelagem por Elementos Finitos

Para a simulação numérica, utilizando-se o programa de elementos finitos para cascas laminadas ortotrópicas, Compshell,⁽²⁻⁴⁾ foram considerados, conforme detalhado na Tabela 1 e ilustrado nas Figuras de 1 a 4, : (i) um tubo de Aço AISI 1010, íntegro, de comprimento total $L = 500$ mm, espessura nominal $t = 2,50$ mm e diâmetro externo $d_{ext} = 105$ mm (raio $R = 52,5$ mm, sendo a relação raio/espessura superior a vinte, ou seja, $R/t > 20$); (ii) um tubo equivalente ao anterior, mas desbastado em 60% de sua espessura ao longo de 20% do comprimento na região central, representado pela Figura 3, correspondendo a 100 mm de extensão; e (iii) um tubo desbastado que foi restaurado, tendo como reparo um compósito híbrido de Vidro-E/Carbono / Epóxi, com tecidos de fibras de carbono o AG370-8H (8 Harness Satin) de filamentos AS4, bem como de fibras de vidro um tecido representado pela Figura 4.

Tabela 1 – Configuração dos tubos simulados anterior ao reparo.

	Comprimento tot / desbast (mm)	Diâmetro externo d_{ext} (mm)	Espessura do tubo t (mm)	Espessura do desbaste t_d (mm)
Íntegro	500 / -	105	2,5	-
Desbastado	500 / 100	105	2,5	1,5
Reparado	500 / 100	105	2,5	1,5

As etapas que devem ser executadas na metodologia de reparo de dutos, desde a detecção do problema (Figura 1) até sua solução (Figura 4), estão ilustradas seqüencialmente nas Figuras de 1 a 4, através de desenhos esquemáticos.

Conforme observado através de uma análise de convergência da malha de elementos finitos, conduzida no início deste trabalho, obteve-se convergência a partir de 150 elementos igualmente espaçados (i.e. malha uniforme), ou seja, uma estabilização nos resultados das análises numéricas. Cada elemento da malha é um anel de espessura (t) constante, o qual pode ser discretizado em camadas com propriedades mecânicas ortotrópicas distintas.⁽³⁾

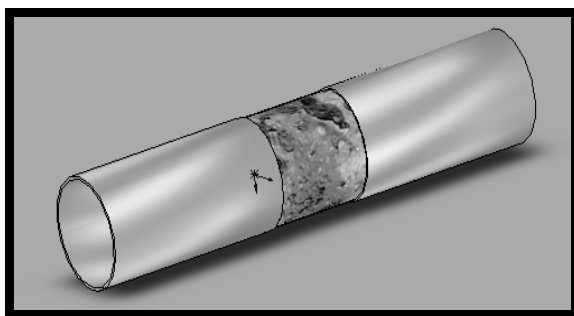


Figura 1. Tubo danificado devido à corrosão.

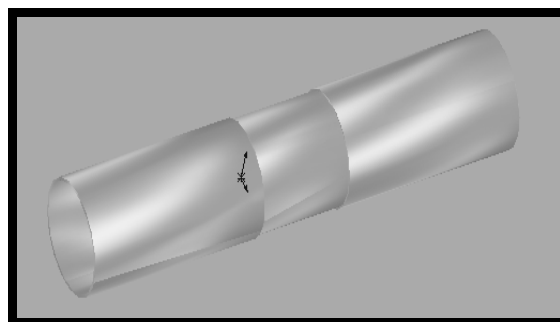


Figura 3. Desbaste na região danificada, se necessário.

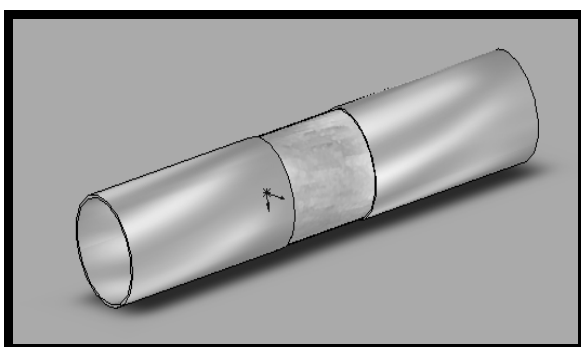


Figura 2. Limpeza do tubo.

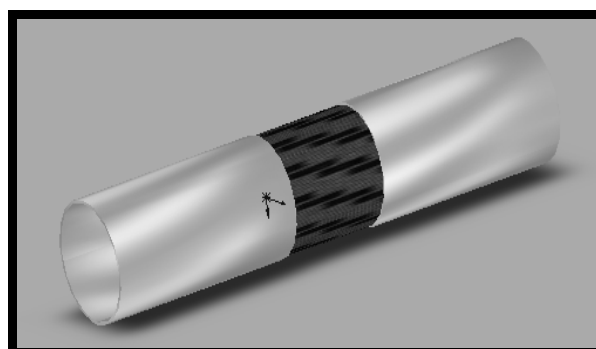


Figura 4. Tubo reparado com carbono/epóxi

As propriedades elásticas e físicas dos materiais utilizados nas análises numéricas estão listadas na Tabela 2. Na região do desbaste do tubo de aço, utilizando-se a resina epóxi araldite LY 1316BR, são laminadas camadas de tecidos de vidro-E/epóxi e carbono/epóxi, nesta seqüência. As lâminas de vidro-E/epóxi e de carbono / Epóxi apresentam, aproximadamente, as seguintes frações volumétricas de fibra e matriz (resina), respectivamente: $v_f = 50\%$ e $v_m = 50\%$.^(2,10) Na Tabela 2 foram usadas as seguintes designações: E para módulos de elasticidade; G para módulos de cisalhamento; ν para coeficientes de Poisson; X para resistências à tração (T) ou compressão (C) nas direções 1 (urdidura) e 2 (trama) das fibras dos tecidos; ρ para a densidade, expressa em gramas por milímetro cúbico tendo em vista que na malha de elementos finitos as dimensões são todas em milímetros; e S para resistência ao cisalhamento no plano das lâminas. Como os tecidos são balanceados (apresentam 50% das fibras a 0° e 50% a 90°), as propriedades nas direções 1 e 2, que definem o plano das lâminas, são aproximadamente iguais. A tensão de escoamento do aço AISI 1010 é 179 MPa.

Esses tubos foram modelados como cilindros bi-engastados nas extremidades (Figuras 1 a 4), com geometria e propriedades mecânicas listadas na Tabela 1 e na Tabela 2, respectivamente, e submetidos a pressões internas crescentes até a detecção de falha teórica, utilizando-se, dentre outros, o critério de Tsai-Hill.^(5,8) O critério de Tsai-Hill, apresentado matematicamente através da equação (1), é específico para lâminas compósitas de natureza frágil e através dele calcula-se o índice de falha de uma lâmina, em função das tensões atuantes na mesma. Quando o índice de falha atinge o valor 1,0 (um) a lâmina falha (normalmente fratura). O programa Compshell calcula os índices de falha em todas as camadas de todos os

elementos da malha de elementos finitos e localiza o mais crítico. Maiores detalhes sobre a análise numérica podem ser obtidos no trabalho de Felippes.⁽¹⁰⁾

Tabela 2 – Propriedades mecânicas dos materiais.^(1,3,5,9,10)

Propriedade	Aço AISI 1020	Carbono / Epóxi $v_f = v_m = 50\%$	Vidro / epóxi $v_f = v_m = 50\%$
$E_1 = E_2$ (MPa)	200.000	65.518	25.000
$\nu_{12} = \nu_{21}$	0,29	0,05	0,20
G_{12} (MPa)	80.000	4.663	4.000
X_{1T} (MPa)	325	617,60	440
X_{1C} (MPa)	325	465,40	425
X_{2T} (MPa)	325	617,60	440
X_{2C} (MPa)	325	465,40	425
S_{12} (MPa)	200	78,20	40
ρ (g/mm ³)	0,00787	0,0016	0,0019

2.2 Critérios de Falha de Tsai-Hill e Hoffman para Lâminas Compósitas

a) Tsai-Hill - É um critério semi-empírico e iterativo para materiais ortotrópicos. Assim, no plano 1-2 de uma lâmina compósita, este critério se baseia em uma equação quadrática única,^(5,8) sendo que a lâmina não falha (i.e. fratura) se a equação quadrática é menor que um:

$$\left(\frac{\sigma_1}{X}\right)^2 - \left(\frac{\sigma_1\sigma_2}{X^2}\right) + \left(\frac{\sigma_2}{Y}\right)^2 + \left(\frac{\tau_{12}}{S_{12}}\right)^2 < 1, \quad (1)$$

onde:

σ = tensão normal aplicada, τ = tensão de cisalhamento no plano da lâmina e os sub-índices 1 e 2 referem-se às direções da urdidura (1) e da trama (2) dos tecidos de fibras de vidro e carbono; e

$X = X_{1T}$ se $\sigma_1 > 0$ e $X = X_{1C}$ se $\sigma_1 < 0$; $Y = X_{2T}$ se $\sigma_2 > 0$ e $Y = X_{2C}$ se $\sigma_2 < 0$.

Seu envelope de falha é uma elipse no plano das tensões normais (σ_1, σ_2), caso seja desprezado o cisalhamento. Por ser um critério de resistência, tem analogia matemática com Von Mises (critério de escoamento utilizado para material isotrópico, principalmente para metais dúcteis). O polinômio do critério de Tsai-Hill transforma-se no polinômio do critério de Von Mises quando se substitui X e Y por σ_{esc} e S_{12} por $(\sigma_{esc}/\sqrt{3})$. Assim, substituindo-se a σ_{rup} (na Eq. 1) pela σ_{esc} (tensão de escoamento), tem-se:⁽¹⁰⁾

$$\left(\frac{\sigma_x}{\sigma_{esc}}\right)^2 - \left(\frac{\sigma_x\sigma_y}{\sigma_{esc}^2}\right) + \left(\frac{\sigma_y}{\sigma_{esc}}\right)^2 + \left(\frac{\tau_{xy}}{\sigma_{esc}/\sqrt{3}}\right)^2 < 1. \quad (2)$$

Esta equação é a base para o critério de escoamento de Von Mises para materiais isotrópicos e significa que, se o valor do primeiro membro é menor que um, o material não esco. Este é, portanto, um critério de energia máxima de distorção. Será o principal critério usado para detectar o início do escoamento na parede de aço dos tubos, nas análises numéricas.

b) Hoffman - É semelhante ao critério de Tsai-Hill, e a diferença básica é na forma de apresentação dos coeficientes (F) da expressão quadrática (Eq. 3):^(5,8)

$$\sigma_1 F_1 + \sigma_2 F_2 + \sigma_1^2 F_{11} + \sigma_2^2 F_{22} + \tau_{12}^2 F_{33} + 2\sigma_1 \sigma_2 F_{12} < 1. \quad (3)$$

onde:

$$F_1 = \left[\frac{1}{X_{1T}} - \frac{1}{X_{1C}} \right]; \quad F_2 = \left[\frac{1}{X_{2T}} - \frac{1}{X_{2C}} \right]; \quad F_{11} = (X_{1T} X_{1C})^{-1}; \quad F_{22} = (X_{2T} X_{2C})^{-1};$$

$$F_{33} = (S_{12})^{-1}; \quad e \quad F_{12} = - \left[\frac{1}{2X_{1T} X_{1C}} \right]$$

Como neste projeto utiliza-se reparos híbridos, para não se depender apenas do critério de Tsai-Hill, também se utilizou a teoria de falha de Hoffman para fins de comparação. O programa de elementos COMPSHELL tem opção para usar tanto o critério de Tsai-Hill como o de Hoffman, sendo que o critério de Tsai-Hill fica equivalente ao de Von Mises, de o material for isotrópico.

2.3 Espessura Ideal do Reparo

Como o objetivo da utilização do reparo é restabelecer o comportamento mecânico do tubo desbastado no que diz respeito à resistência e à rigidez mecânicas, é importante determinar a espessura de reparo ideal necessária. Se o reparo tiver espessura abaixo da ideal o tubo estufa, e se a espessura for acima da ideal o tubo fica estrangulado. Devido à pressão interna surgem tensões de membrana na parede do tubo. E, devido às tensões circunferenciais, o raio inicial (R) dos tubos aumenta, sendo esse acréscimo de raio (ΔR) é definido como sendo o deslocamento radial ($w = \Delta R$). O aumento na circunferência dos tubos ($2.\pi.\Delta R$) em relação à circunferência inicial ($2.\pi.R$) é a deformação circunferencial ($\Delta R/R$).

Quanto à restauração da rigidez, admitindo que a variação na deformação circunferencial ($\Delta R/R$) seja resultado da diminuição da rigidez na região desbastada, é correto afirmar-se que, garantindo a mesma deformação ao tubo desbastado que ao tubo íntegro, através da aplicação do reparo, estar-se-á garantindo a recuperação de sua rigidez. A aplicação do reparo, com uma combinação adequada em termos de rigidez e espessura, contribuirá na recuperação, variando sua espessura na região desbastada até que se observe a completa restauração da rigidez no trecho inicialmente desbastado. Se o reparo for híbrido, o produto do módulo de elasticidade (E) do material desbastado, multiplicado pela espessura desbastada (t_d), deve ser igual à soma dos produtos dos módulos elásticos das camadas de reparo multiplicados pelas respectivas espessuras.⁽¹⁰⁾ E, quanto à restauração da resistência mecânica, que se reflete na pressão de falha dos tubos (P_F), o programa COMPSHELL deve ser executado com diferentes arquiteturas de reparo, até que se consiga obter a pressão de falha do tubo íntegro inicial.

2.4 Arquitetura dos Reparos Híbridos

Nas simulações iniciais no Compshell com reparos de carbono/epóxi (não híbridos) com extensão de 100 mm e idêntica à do trecho desbastado, percebeu-se que a falha estava ocorrendo sempre na extremidade do reparo (na camada de aço), o que

se deve, principalmente, ao fato desta ser uma região de concentração de tensões por representar um ponto de transição envolvendo camadas de materiais com diferentes módulos elasticidade e espessuras. Para tentar minimizar estes efeitos decidiu-se testar reparos com sobre-espessuras (extensões de 25 mm de cada lado, totalizando 50 mm), e, sabendo-se que a espessura ótima de reparo de carbono/epóxi (puro) na região desbastada, de acordo com Felippes⁽¹⁰⁾ é de 4,5 mm, variou-se os valores de sobre-espessura na região não desbastada do tubo, conforme ilustrado na Figura 5.

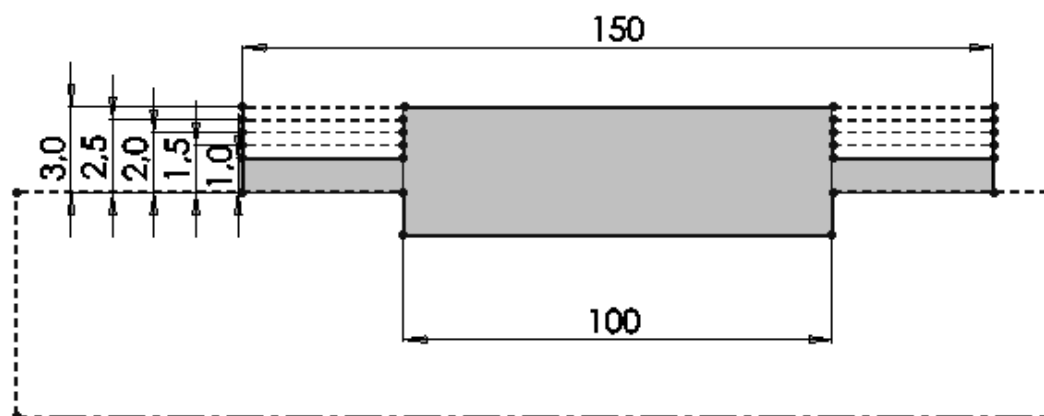


Figura 5 - Variação da sobre-espessura do reparo, com dimensões em mm.

A Figura 5 representa a superfície de um trecho desbastado com 100 mm de extensão e profundidade de 1,5 mm (t_d), na qual a região cinza refere-se ao reparo híbrido. E, tendo em vista que, as lâminas reforçadas com fibras de vidro-E e carbono apresentam espessuras de 0,25 mm e 0,50 mm, respectivamente, decidiu-se estimar a pressão de falha teórica (P_F) de tubos desbastados e reparados, adotando-se, inicialmente, o critério de falha de Tsai-Hill (Eq. 1), com camadas iniciais reforçadas com vidro-E, nas quais, a espessura varia de 0,25 mm a 1,50 mm, seguidas de camadas com fibras de carbono de espessura igual a 4 mm.

2.4 Procedimento Experimental

Utilizando-se uma bomba hidráulica elétrica, um transdutor de pressão, extensômetros elétricos de resistência (*strain gages*), e um sistema de aquisição de dados da Lynx (AqDados 7.02 ADS 2000), os tubos foram alojados em uma caixa de aço, conforme mostrado na Figura 6, e testados tanto no regime elástico bem como em ensaios destrutivos, envolvendo deformações plásticas da parede de aço e rupturas de parede seguidas de significativo vazamento de óleo.

3 RESULTADOS OBTIDOS

Os resultados numéricos obtidos da P_F (pressão de falha, MPa) e da x_F (posição da falha a medida a partir da extremidade esquerda, mm) para os diferentes valores de sobre-espessura do reparo, conforme ilustrado na Figura 5, podem ser visualizados na Tabela 3.



Figura 6 – Tubo de aço instrumentado e alojado na caixa de proteção

Tabela 3: Resultados da análise de variação da sobre-espessura de reparo.

Valor da espessura na região não desbastada (mm)	x_F (mm)	P_F (MPa)
(a) 3,0	175,0	16,27
(b) 2,5	175,0	16,18
(c) 2,0	325,0	16,24
(d) 1,5	175,0	16,49
(e) 1,0	300,0	16,60

Além das simulações apresentadas na Tabela 3, foram preparadas e testadas, até a falha final, duas configurações de tubo: (i) um desbastado, conforme ilustrado nas figuras 3 e 6; e (ii) uma réplica do caso (i), porém com a região desbastada reparada com 2 camadas iniciais de vidro-E/epóxi, com 150 mm de largura; e 8 camadas de carbono/epóxi (3 com 100 mm e mais 5 com 150 mm), de acordo com as indicações das Figuras 4 e 5. O tubo desbastado (i) falhou com $P_F = 12,5$ MPa, enquanto que o reparado (ii) suportou a pressão máxima $P_F = 15,7$ MPa, ou seja, cerca de 20% mais que o tubo desbastado. E, para estes casos, as estimativas teóricas do programa COMPSHELL foram: (i) 6,89 MPa para o tubo desbastado; e (ii) 16,0 MPa para o reparado. Sendo que para o tubo íntegro a previsão de falha do Compshell foi de 17,9 MPa.

4 DISCUSSÃO DOS RESULTADOS

A falha experimental do tubo reparado ocorreu a uma pressão de 15,7 MPa. Segundo o programa COMPSHELL, a falha ocorreria a uma pressão de 16 MPa (160 bar), o que totaliza uma diferença de apenas 2% entre os resultados teórico e experimental. Essa diferença entre experimental e numérico é bem inferior se comparada àquela encontrada para o caso do tubo desbastado (55%). Isso pode ser explicado pelo fato do programa COMPSHELL ter sido estruturado, especialmente, para análise de materiais compósitos (de comportamento praticamente linear e elástico até a ruptura, 5, 8, 9) e, como o tubo reparado rompe primeiro justamente no reparo compósito, a pressão de ruptura experimental é bem próxima à teórica. Quanto aos critérios de Tsai-Hill e Hoffman, houve uma grande correlação entre os

resultados previstos por ambos que conduziram a pressões de falha teóricas praticamente iguais.

É importante notar também que a pressão experimental de falha do tubo reparado (15,7 MPa) é bem próxima à pressão teórica de ruptura do tubo íntegro (17,9 MPa), sendo a diferença de apenas 12 %. Contudo, a pressão de ruptura do tubo desbastado, encontrada experimentalmente (12,5 MPa), é bem inferior à pressão de ruptura do tubo íntegro, representando uma diferença de 30% e justificando a utilização de reparo compósito em tubulações danificadas.

5 CONCLUSÕES

Analisando-se o comportamento mecânico de tubulações com tampas soldadas nas extremidades e submetidas a pressões hidrostáticas internas, foi possível verificar que o reparo compósito híbrido conseguiu restaurar a rigidez e a resistência do tubo em aproximadamente 90%. Além disso, a pressão teórica de falha obtida para os tubos reparados com compósitos é cerca de 137% maior que a pressão de falha para o tubo desbastado sem reparo, e a experimental 26%, o que já justifica a utilização de reparo em material compósito. Sendo que as pressões de falha estimadas com os critérios de Tsai-Hill e Hoffman foram praticamente iguais.

Comprovou-se experimentalmente que, o tubo reparado suporta maiores pressões que o desbastado, havendo uma diferença de cerca de 20% entre suas pressões relativas à ruptura. Com relação ao tubo íntegro ($P_F = 17,9$ MPa), a diferença da pressão de ruptura do tubo reparado é de 12%. Já a diferença do desbastado em relação ao íntegro (de 30%) é bem maior, o que comprova a eficiência do reparo.

Agradecimentos

Ao CNPq e à Eletronorte pelo investimento realizado na execução deste estudo.

REFERÊNCIAS

- 1 SILVA TELLES, P. C., **Tubulações Industriais: Materiais, Projeto e Montagem**, Editora LTC, Rio de Janeiro, 2003.
- 2 MAIA, G.C., Comportamento Elástico de Cilindros Metálicos com e sem Reparo Circunferencial de Carbono/epóxi, **Dissertação de Mestrado em Engenharia Mecânica**, UnB, ENM, 2003.
- 3 LEVY NETO, F., The behaviour of externally pressurised composite domes “, **Ph.D. Dissertation Thesis**, University of Liverpool, 1991.
- 4 LEVY NETO, F., FERREIRA, J.L. DE ALMEIDA E MAIA, G.C., 2003, “Stress Analysis of Internally Pressurized Aluminum Cylinders Repaired with Carbon/epoxy Hoop Stripes”, **Anais do VII COTEQ – Conferência sobre Tecnologia de Equipamentos**, Florianópolis, 09-12, setembro de 2003.
- 5 GIBSON, R. F., **Principles of Composite Material Mechanics**, MC Graww Hill, New York, 1994.
- 6 TOUTANJI, H. and DEMPSEY, S., Stress modeling of pipelines strengthened with advanced composite materials, **Thin Walled Structures**, Vol. 39, Issue 2, Feb. 2001, pp. 153 – 165, feb. 2001.
- 7 MACHADO, A. DE P., **Reforço de Estruturas de Concreto Armado com Fibras de Carbono**, Editora Pini, São Paulo, 2002.

- 8 DANIEL, I.M. and ISHAI, O.; **Engineering Mechanics of Composite Materials**, Oxford University Press, 2006
- 9 LEVY NETO, F. and PARDINI, L.C.; **Compósitos Estruturais, Ciência e Tecnologia**, Editora Edgar Blucher, São Paulo, 2006.
- 10 FELIPPES, B. A., **Análise Experimental e Numérica de Dutos de Aço com Reparos Compósitos**, Projeto de Graduação, Universidade de Brasília, 2007