

AUMENTO DA CONFIABILIDADE DOS MANCAIS EM CILINDROS DE APOIO NOS LAMINADORES*

Marcelo Gonçalves Pereira¹
João Guilherme Brigoni Massot²
Danilo Amorin da Silva³
Edmilson R. O. Santos⁴
Dario G. Barbosa⁵

Resumo

Os mancais instalados nos cilindros de apoio dos laminadores possuem rolamentos que apresentam alto custo. Suas falhas normalmente tem alto impacto por hora parada do equipamento. Neste contexto foi desenvolvido um estudo para avaliar os modos de falha dos rolamentos SKF 314274 B instalados em um laminador de folhas. A partir da inspeção dos rolamentos identificou-se desgaste adesivo, descoloração nas superfícies dos anéis (aquecimento), endentações e sinais de fadiga nas pistas. Após a abertura dos mancais, observou-se um pequeno volume de óleo e que partículas como pedaços de folha de alumínio encontravam-se dentro do rolamento. A análise termográfica realizada nos mancais identificou temperaturas superiores a 100 °C, a análise de óleo constatou alteração da viscosidade e indicação de contaminação por óleo de laminar. Após uma análise das condições de aplicação destes rolamentos, foi proposto a instalação de um sistema centralizado de lubrificação, e um arranjo de vedações, desenvolvido para este tipo de aplicação, que tem por objetivo evitar a contaminação do óleo contido nestes mancais.

Palavras-chave: Rolamentos; Laminadores; Lubrificação; Contaminação.

INCREASE OF BEARING'S RELIABILITY IN BACK UP ROLLS IN ROLLING MILLS

Abstract

The bearings installed in the back up rolls of the rolling mills have bearings that present high costs. Their failures usually have a high impact per downtime of the equipment. In this context a study was developed to evaluate the failure modes of SKF 314274 B bearings installed in a sheet mill. From the RCFA bearing was identified adhesive wear, discoloration on the surfaces of the rings (heating), indentations and signs of fatigue on the slopes. After opening of the bearings, it was observed that the bearings had only a small residue oil and particles such as aluminum foil pieces were within the bearing. The thermal analysis performed on bearings identified temperatures over 100 °C, the oil viscosity change analysis found and contamination indication laminar oil. After an analysis of the application conditions of these bearings, it was proposed to install a centralized lubrication system, and an arrangement of seals, designed for this type of application, aims to prevent oil contamination contained in these bearings.

Keywords: Bearings; Rolling; Mills; Lubrication; Contamination.

- ¹ Engenheiro Industrial Mecânico, Engenheiro de Aplicação, SKF do Brasil LTDA, SP, Brasil.
- ² Engenheiro Mecânico, Coordenador Engenharia de Aplicação, SKF do Brasil LTDA, SP, Brasil.
- ³ Engenheiro Industrial Mecânico, Engenheiro de Aplicação, SKF do Brasil LTDA, SP, Brasil.
- ⁴ Engenheiro Mecânico, Engenheiro de Simulação Numérica, SKF do Brasil LTDA, SP, Brasil.
- ⁵ Engenheiro Mecânico, Supervisor de Contrato, SKF do Brasil LTDA, SP, Brasil.

* Contribuição técnica ao 72º Congresso Anual da ABM – Internacional e ao 17º ENEMET - Encontro Nacional de Estudantes de Engenharia Metalúrgica, de Materiais e de Minas, parte integrante da ABM Week, realizada de 02 a 06 de outubro de 2017, São Paulo, SP, Brasil.

1 INTRODUÇÃO

A Figura 1 mostra um desenho esquemático de uma cadeia de laminação de folhas. Neste trabalho, será discutido a aplicação dos rolamentos instalados nos mancais dos cilindros de apoio. Estes mancais normalmente são compostos por rolamentos de quatro carreiras de rolos cilindros, sendo que um dos mancais possui ainda um rolamento para suporte de carga axial.

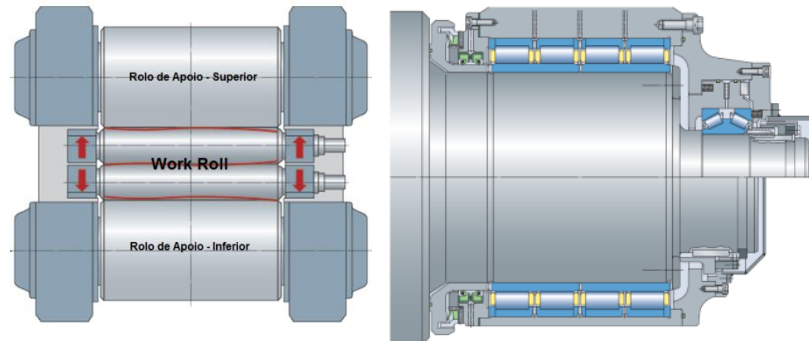


Figura 1. Desenho Esquemático de uma Cadeira de Laminação de Folhas.

1.1- Caracterização do Problema

As Figuras de 2 á 5 evidenciam as características dos rolamentos após operação, alguns rolamentos apresentaram estas mesmas marcas após um mês de operação. Todos rolamentos analisados, apresentaram características semelhantes.

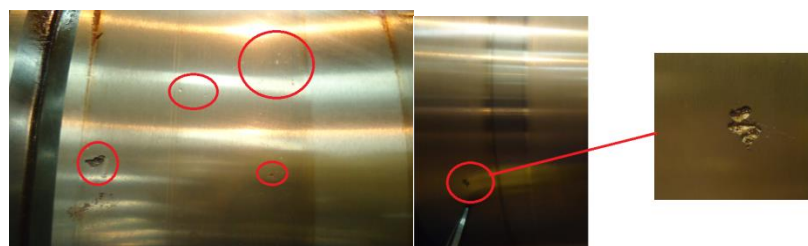


Figura 2 – Marcas de Endentação nas Pistas do Anel Interno.

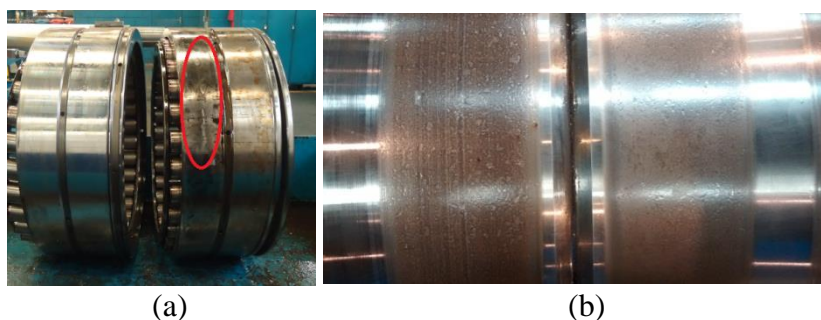


Figura 3. (a) Corrosão de contato no diâmetro externo do rolamento; (b) Característica de deficiência de lubrificação – ISO 15243¹.



Figura 4. Contaminação – Presença de folha de alumínio dentro dos mancais.

1.2- Objetivo

O objetivo deste estudo foi avaliar o comportamento da vida à fadiga dos rolamentos radiais somente em relação a variação dos esforços de laminação, velocidade de rotação e deflexão do cilindro, bem como propor ações para maximizar a vida útil dos mesmos baseando-se nos modos de falha.

2 MATERIAIS E MÉTODOS

2.1 Dados da Aplicação

Nas Tabelas de 1 a 3 encontram-se os dados do equipamento.

Tabela 1. Dados dos Equipamentos

Equipamento	Laminador de Folhas
Mancais (Cilindros de Apoio)	Rolamentos
	Lado Operador
	Lado Acionamento
Velocidade de rotação (Cilindro de Apoio)	1º Condição – 800 m/min (463 rpm) 2º Condição – 1200 m/min (695 rpm)
Potência do Motor	350 kW

Nota: As condições de contorno aplicadas para o rolamento axial são bastantes simplificadas, o que pode influenciar na ancoragem e rigidez axial dos cilindros.

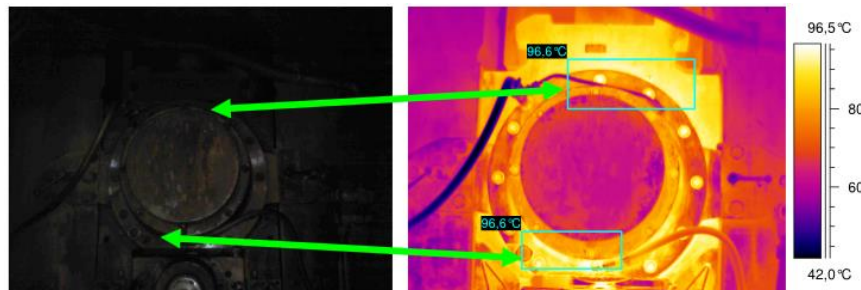
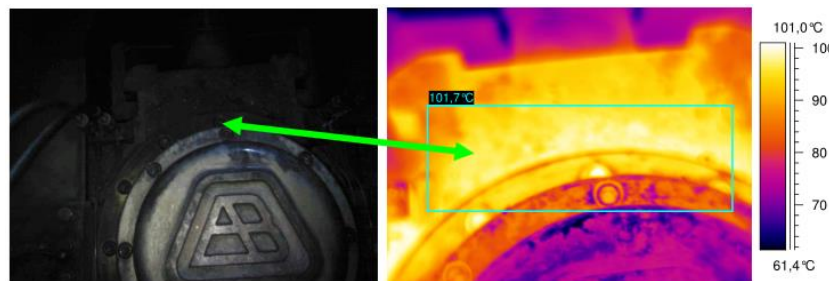
Tabela 2. Lubrificação e ambiente

Lubrificação		
	Tipo	Óleo
	Sistema Lubrificação	Névoa
	Lubrificante (Viscosidade)	ISO VG 100
Ambiente	Contaminação Típica	-/19/16 (ISO 4406)

Tabela 3. Temperaturas Consideradas

	Lado Operação	Lado Acionamento
Ambiente	35 °C	35 °C
Caixa	95 °C	95 °C
Anel Externo	100 °C	100 °C
Anel Interno e Elementos Rolantes	115 °C	115 °C
Eixo (Região do Rolamento)	110 °C	110 °C

As temperaturas foram estimadas com base na termografia realizada nos mancais.

**Figura 5.** Cilindro Inferior - Mancal Lado de Acionamento.**Figura 6.** Cilindro Inferior - Mancal Lado de Operação.

2.2 Cargas Aplicada - Considerações

De acordo com Handbook Rolling Mills², o Cilindro de Apoio (*Back-up*) geralmente é submetido apenas a força de laminação, ver Tabela 4. Neste estudo, essa foi à condição de esforço imposta.

Nota: Os rolamentos axiais não tem função de suporte de cargas radiais, portanto, todas as forças radiais são suportadas pelos rolamentos radiais (quatro carreiras de rolos cilíndricos). Conforme informações fornecidas, os cilindros para laminação do alumínio não são submetidos à força axial externa. Sendo assim, os rolamentos axiais suportam a força axial proveniente dos esforços de laminação.

Tabela 4. Condições de Laminação: Força de Laminação x Velocidade de Rotação

	Força de Laminação (FL)	Velocidade de Rotação (Rot)	Comprimento Folha
Condição Antiga	3400 kN	463 rpm	1300 mm
Condição Atual	4000 kN	695 rpm	1300 mm

2.3 Ajustes

Os ajustes utilizados para os rolamentos **314274 B** e **350981 C** estão em conformidade com os desenhos do equipamento.

Tabela 5. Ajustes e Tolerâncias

Rolamento		Dimensão / Tolerância		Valor
314274 B	Eixo	$\varnothing d = 320 \text{ mm}$	-----	(320,130 à 320,165) mm
	Caixa	$\varnothing d = 480 \text{ mm}$	J7	(479,980 à 480,043) mm
350981 C	Eixo	$\varnothing d = 260 \text{ mm}$	f7	(259,944 à 259,982) mm
	Caixa	$\varnothing d = 360 \text{ mm}$	-----	Sem contato radial

2.4 Considerações para Análise

O cálculo da vida a fadiga dos rolamentos radiais foi realizado no software SKF Bearing Beacon 2.3.3, considerando:

- Metodologia de cálculo de vida à fadiga baseada na norma ISO 281² (L10mh), porém, utilizando um modelo mais completo e complexo, denominado de SKF Advanced Fatigue Calculation (L10AFCh).
- Todas as condições de operação (carga / temperatura / rotação) aplicados de forma contínua.

Não estão contemplados no cálculo:

- Flexibilidade dos componentes, apenas o cilindro, com elasticidade linear.
- Efeitos térmicos e dinâmicos do sistema.
- Efeitos causados pela presença de óleo de laminação nos mancais.
- Eventual falha da vedação.

A Figura 7 apresenta o modelo matemático do SKF Bearing Beacon 2.3.3.

* Contribuição técnica ao 72º Congresso Anual da ABM – Internacional e ao 17º ENEMET - Encontro Nacional de Estudantes de Engenharia Metalúrgica, de Materiais e de Minas, parte integrante da ABM Week, realizada de 02 a 06 de outubro de 2017, São Paulo, SP, Brasil.

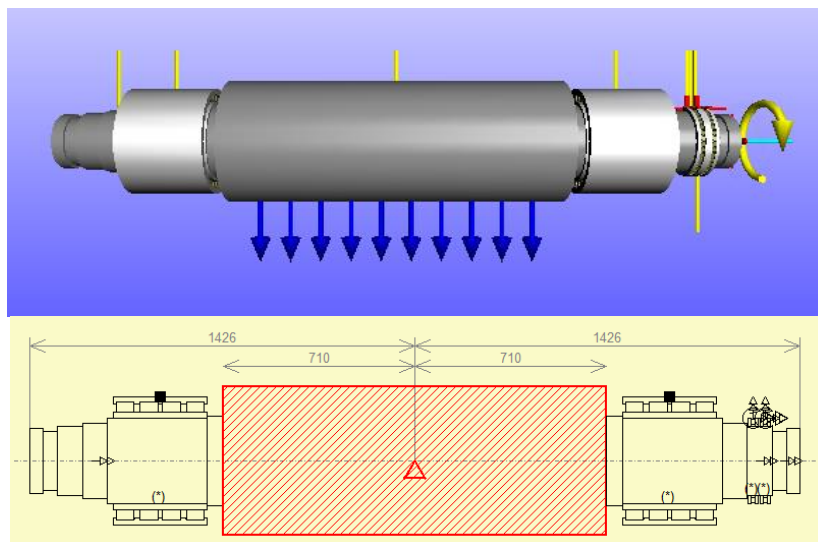


Figura 7. Modelo matemático do SKF Bearing Beacon 2.3.3.

Nota: Simulação realizada no cilindro de apoio inferior.

3 RESULTADOS E DISCUSSÃO

De acordo com os gráficos apresentados pelas Figuras 8 e 9, observa-se que a variação da deflexão do cilindro afeta diretamente a vida dos rolamentos 314274 B. Conforme mostra a Figura 8, o aumento da deflexão acarreta na redução da vida calculada.

Não sendo conhecido o valor da deflexão para ambas as condições de laminação, considerou-se uma deflexão inicial de 10 microns e máxima de 100 microns, variando-se a cada 10 microns. Deflexão essa, medida no centro do cilindro.

Comparando as condições de laminação, observa-se que na condição de FL 4000 kN e Rot 1200 m/min, o rolamento é submetido a uma condição mais crítica de operação, tendo um maior consumo de sua vida à fadiga.

Deve-se ressaltar que vida do rolamento também é afetada devido ao aumento da deflexão causar um aumento do desalinhamento e dos esforços aplicados aos rolamentos. Ver Fig. 9.

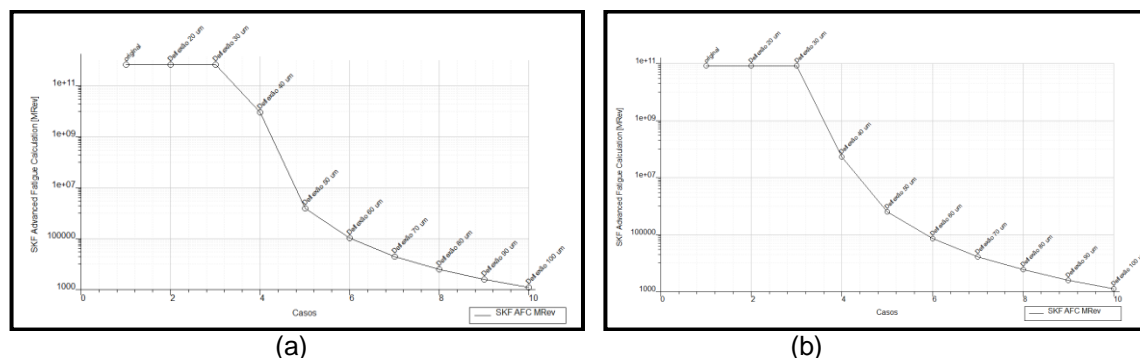


Figura 8. Curva de Vida x Deflexão – (a) Condição FL 3000 kN x Rot 800 m/min; (b) Condição FL 4000 kN x Rot 1200 m/min.

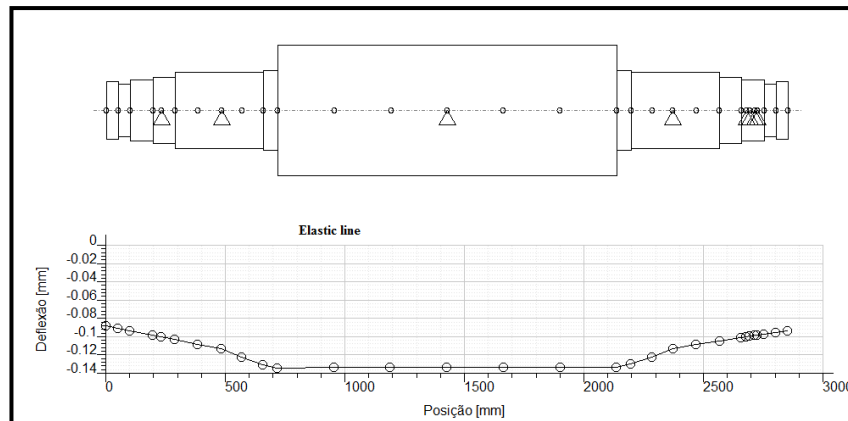


Figura 9. Gráfico de Deflexão – Condição 100 microns.

Conforme Figura 8, para uma deflexão de 100 microns, tem-se uma redução de 30 % na vida do rolamento ao operar na nova condição de laminação (Fig. 9 (b)).

A vida do rolamento apresentada nos gráficos acima, pode ser expressada em horas de operação através da equação abaixo:

$$L_{10nmh} = \frac{10^6}{60n} L_{10nm}$$

Onde:

L10nm = vida do rolamento (Milhões Revoluções - MRev)

L10nmh = vida do rolamento (horas de trabalho)

n = velocidade de rotação (rpm)

A Tabela 6 apresenta alguns exemplos de conversão dos valores da vida do rolamento em MRev para horas de trabalho. Adicionalmente, verificou-se a necessidade de utilização de lubrificantes com valor para o fator de viscosidade kappa entre 1 e 4. O valor mostrado é referente ao uso de um lubrificante ISO VG 100. O fator de modificação da vida (a_{SKF}), leva em consideração o ambiente (fator de contaminação - η_c), carga limite de fadiga (P_u), lubrificante (kappa) e carga aplicada sobre o rolamento. O valor de η_c apresentado refere-se a uma condição entre contaminação severa (-/19/16).

Tabela 6. Vida do Rolamento – Condição Atual (Ver Tabela 4)

Deflexão	SKF Advanced Fatigue Calculation[h]		Kappa	a_{SKF}	η_c
	Vida ($L_{10AFC} - Mrev$)	Vida ($L_{10AFCh} - Horas$)			
40 m	>1.000.000	>1.000.000	1.05	50	0.16
60 μm	~100000	>1.000.000	1.05	50	0.16
100 μm	~1100	126.43	1.05	0.35	0.16

Nota: As condições de carga e deflexão devem ser melhor avaliados, com técnicas complementares, para uma avaliação mais precisa. Apenas como uma referência, visto que o exemplo a seguir se refere a laminação a quente de aço e ocorre no cilindro de trabalho, de acordo com a tese de mestrado “Influência da laminação de encruamento sobre a planicidade e propriedades mecânicas de tiras de aço laminadas a quente”³, a flexão do cilindro com a variação controlada da força de laminação variou de 22 à 86 μm .

* Contribuição técnica ao 72º Congresso Anual da ABM – Internacional e ao 17º ENEMET - Encontro Nacional de Estudantes de Engenharia Metalúrgica, de Materiais e de Minas, parte integrante da ABM Week, realizada de 02 a 06 de outubro de 2017, São Paulo, SP, Brasil.

3.1 Arranjo de Vedações

Visando uma maior confiabilidade do arranjo de vedações dos mancais, avaliou-se a aplicação de retentores perfil HDS2 com aplicação a cilindros de laminação a quente e a frio, em conjunto com os anéis V, conforme mostrado na Figura 10.



Figura 10. Retentores HDS2.

Os retentores HDS2 possuem carcaça metálica e mola em aço inoxidável. Além do perfil selecionado, o material pode ter um impacto significativo na confiabilidade do retentor. Desta forma propôs-se utilizar um composto de fluorelastômero, conhecido por LongLife. Este material apresenta boa resistência ao desgaste e à temperatura. Também é resistente a óleos e fluidos hidráulicos, combustíveis e lubrificantes, ácidos minerais e alifáticos.

A Figura 11 apresenta as características do V-ring (perfil R06P), sendo o material em H-Ecopur. O H-ECOPUR é um elastômero de poliuretano termoplástico (TPU) resistente à hidrólise. Ele combina as propriedades de engenharia do ECOPUR com uma alta resistência à hidrólise, que raramente é encontrada em poliuretanos.

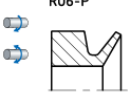
App- lication	Profile	Description	Temperature		Speed max.	Pressure		Material
			min.	max.		max.	max.	
			°C		m/s	bar (psi)		-
	R06-P	Axially acting rotary seal Elastic, excellent wear resistant V-Ring with interference fit on the shaft, rotates with the shaft, sealing axially against shaft collars, thrust blocks or the outer race of roller bearings, protecting the bearing against dust, dirt, oil splash, watersplash and similar media, acting as a seal- and slingerring.	-30	+110	25	-	-	ECOPUR
			-20	+110	25	-	-	H-ECOPUR
			-50	+110	25	-	-	T-ECOPUR
			-20	+110	25	-	-	S-ECOPUR
			-30	+110	25	-	-	G-ECOPUR

Figura 11. Anel V – Perfil R06-P.

Na Tabela 7 estão expostas as condições de projeto, para o alojamento de retentores conforme SKF 6404 PT⁵.

Tabela 7. Orientações de Usinagem para instalação de retentores²

	Eixo	Alojamento
Tolerância	h11/IT5	H8/IT5

* Contribuição técnica ao 72º Congresso Anual da ABM – Internacional e ao 17º ENEMET - Encontro Nacional de Estudantes de Engenharia Metalúrgica, de Materiais e de Minas, parte integrante da ABM Week, realizada de 02 a 06 de outubro de 2017, São Paulo, SP, Brasil.

Rugosidade da superfície (Ra):	0,2 a 0,5 μm	1,6 a 3,2 μm
Rugosidade da superfície (Rz):	1,2 a 3 μm	6,3 a 12,5 μm

A dureza da superfície da pista de trabalho do retentor deve ter pelo menos 30 HRC. Se houver risco de dano ao eixo durante a instalação, esse valor deverá ser de 45 HRC.

Para minimizar o risco de dano nos retentores radiais durante a montagem, chanfros ou raios de montagem nos eixos ou escalonamentos devem ser previstos.

A Figura 12 mostra um comparativo pós operação da retentor anteriormente aplicada e o HDS2. Observa-se que o retentor HDS2 apresentou melhor performance sobre as mesmas condições de operação.

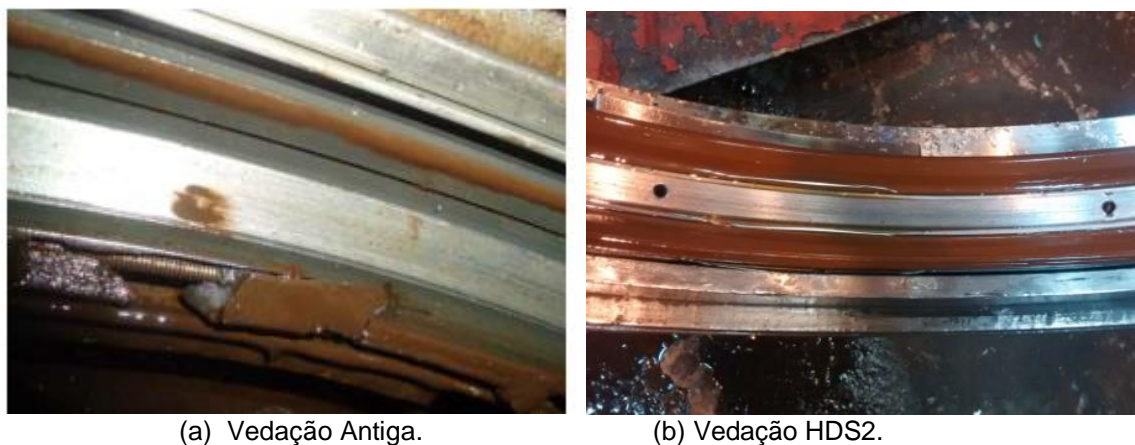


Figura 12 – Vedações aplicadas.

3.2 Sistema de lubrificação por Circulação de Óleo

Para os rolamentos instalados nos mancais de apoio do laminador de folhas, verifica-se a necessidade dos mesmos operem em uma condição com nível de óleo em 200 mm, conforme mostrado na Fig. 12. Isso para otimizar a lubrificação em locais de difícil acesso, como o contato entre pino e rolo.

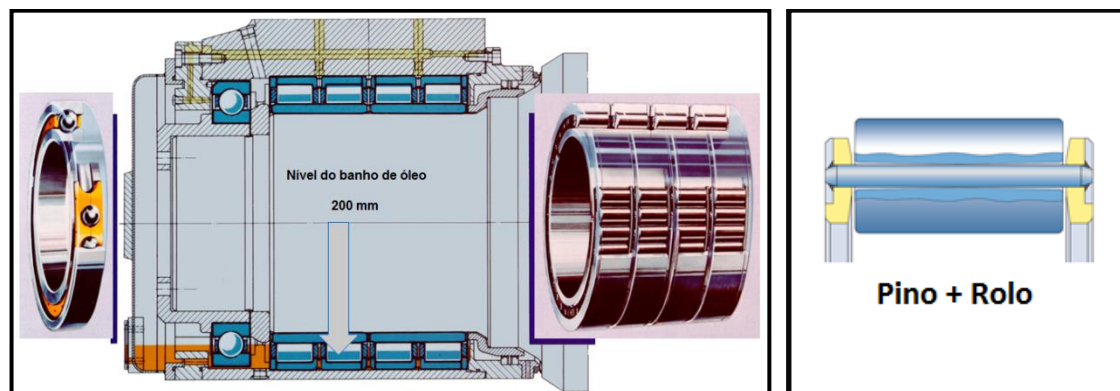


Figura 12. Exemplo de um arranjo de rolamento submetidos ao banho de óleo.

Buscando uma maior confiabilidade do sistema de lubrificação utilizado nos mancais do laminador de folhas, propôs-se a instalação de uma unidade de lubrificação por circulação de óleo com controlador de fluxo. Com a lubrificação por circulação de óleo, espera-se aumentar o fluxo de óleo sobre os rolamentos, aumentando da eficiência de dissipação de calor, formação do banho com nível de 200 mm e auxílio na remoção de impurezas.

Com o sistema de lubrificação centralizado, observou-se uma redução da temperatura de operação em torno de 30°C.

4 CONCLUSÃO

Este estudo avaliou o comportamento da vida à fadiga dos rolamentos radiais somente em relação a variação dos esforços de laminação, velocidade de rotação e deflexão do cilindro. Foi possível observar que a vida do rolamento é afetada com o aumento da deflexão, sendo que esta também causa um aumento do desalinhamento e dos esforços aplicados a estes rolamentos.

As ações propostas, como utilização de um lubrificante com viscosidade **ISO VG 220**, a aplicação de retentores perfil HDS2 em conjunto com os anéis V e a instalação de uma unidade de lubrificação por circulação de óleo com controlador de fluxo, visam maximizar a vida útil dos rolamentos instalados nos mancais dos Cilindros de Apoio (*Back-up*).

REFERÊNCIAS

- 1 ISO 15243:2004 - Rolling bearings - Damage and failures.
- 2 Handbook Rolling Mills, Catálogo SKF, 2011.
- 3 Dissertação de Mestrado - Influência da laminação de encruamento sobre a planicidade e propriedades mecânicas de tiras de aço laminadas a quente - Silva, Caetano – Fev 2007.
- 4 ISO 281:2007 - Rolling bearings.
- 5 Retentores de Grandes Diâmetros, Catálogo SKF, Publicação 6404 PT, 2009.
- 6 ISO Cleanliness Code 4406:1999.