

AVALIAÇÃO DA RESISTENCIA MECÂNICA DE JUNÇÕES DE CHAPAS DA LIGA DE ALUMINIO 2024-T3 SOLDADAS POR FRICÇÃO MISTURA (FSW)¹

Renato Luiz Lehnert Portela Cerveira²

Ed Claudio Bordinassi³

Susana Marraccini Giampietri Lebrão³

Gilmar Ferreira Batalha²

Resumo

O objetivo deste trabalho é analisar a junção soldada por fricção-mistura / *Friction Stir Welding* (FSW) sob carregamento multiaxial empregando um ensaio de Arcan que permite um ângulo variação do carregamento, a fim de avaliar a falha da solda FSW, em comparação com a do material de base. Os modos de fratura I e II, sob carregamento multiaxial foram estudados experimentalmente e são apresentados para uma liga de alumínio AA2024-T3 (t = 1,6 mm) processada por FSW. Os resultados obtidos podem servir como base para comparar junções FSW e convencionais por rebites (prática muito comum na indústria aeronáutica).

Palavras-chave: AA2024-T3; Solda fricção-mistura; FSW; Arcan; Comportamento mecânico.

EVALUATION OF MECHANICAL STRENGTH OF AA 2024-T3 ALUMINUM ALLOY SHEET JOINED BY FRICTION STIR WELD (FSW)

Abstract

The aim of this work is to analyze the junction processed by Friction Stir Welding (FSW) under multiaxial loading employing a modified Arcan test that allows an angle variation of the loading in order to evaluate the failure of the FSW weldment compared to the base material. Fracture modes I and II under multiaxial loading are presented and were experimentally evaluated for an AA2024-T3 aluminum alloy sheets (t = 1.6 mm) processed by FSW. The results obtained can serve as basis to compare the junctions made using FSW and conventional joint methods like rivets (very common practice in the aeronautical industry).

Key words: AA2024-T3; Friction stir welding; FSW; Arcan; Mechanical Behavior.

¹ Contribuição técnica ao 11º Seminário de Metais Não Ferrosos, 1 a 3 de setembro de 2009, São Paulo, SP.

² Laboratório de Engenharia de Fabricação – PMR- EPUSP - Av. Prof. Mello Moraes, 2231 – CEP 05508.970 São Paulo, SP - email: gfbatalh@usp.br, recerveira@osite.com.br,

³ Depto. de Engenharia Mecânica – Escola de Engenharia Mauá – S. Caetano do Sul – SP ecb@maua.br

1 INTRODUÇÃO

O crescimento do mercado da aviação nos últimos anos está a aumentar a concorrência entre as aeronaves. Um dos principais diferenciais competitivos neste mercado é a redução dos custos operacionais, que é um fator que tem relação direta com o retorno sobre o investimento para os operadores. Neste sentido surge uma procura constante de materiais, métodos e processos de fabricação mais eficientes que permitam a redução de peso da aeronave para que esta possa cumprir sua missão com menos combustível.

Embora haja um crescimento na utilização de compósitos na aeronave, o alumínio representa ainda uma grande percentagem do peso total da aeronave.⁽¹⁾ Além disso, as indústrias estão melhorando as suas ligas de alumínio, a fim de aumentar a sua eficiência e competir com materiais compósitos.

Um dos processos mais utilizados na montagem de fuselagens aeronáuticas é a rebitagem, que tem além outras desvantagens, o fato de ter uma baixa capacidade de automação, aumentar o peso estrutural, reduzir as propriedades mecânicas da peça e acelerar o processo de fadiga. Diversos processos de fabricação estão a estudar soluções para substituir os processos de rebitagem. Um destes processos é o processo de solda por fricção mistura (*Friction Stir Welding - FSW*).⁽²⁾ Atualmente, o processo FSW é visto como um processo com grande potencial para aplicações de alto desempenho. Consiste na união de duas chapas metálicas pelo aquecimento de suas superfícies e da mistura dos seus constituintes por causa do atrito gerado por uma ferramenta rotativa especialmente desenvolvida para esta aplicação. Esta ferramenta atravessa o comprimento das folhas com velocidade constante, produzindo uma solda com uma zona de material deformado plasticamente no seu ponto de ação. Se comparado com as técnicas tradicionais soldagem a solda FSW reduz significativamente a presença de distorções e tensões residuais. Como o FSW é um processo em estado sólido, não existe uma estrutura solidificação na solda e, portanto, elimina-se o problema relacionado com fases eutética e interdendrítica.⁽³⁾

2 ENSAIO DE ARCAN

O ensaio de ARCAN consiste em um ensaio feito com um dispositivo que permite a obtenção combinada de cargas normais e de cisalhamento (modos I e II, respectivamente), utilizando uma máquina de tração convencional.⁽⁴⁾ Desta forma é possível, por exemplo, caracterizar o comportamento não linear de materiais heterogêneos. Com o ensaio de Arcan também é possível a identificação de parâmetros de modelos constitutivos. Diversos autores propuseram adaptações ao modelo original Arcan, a fim de avaliar diferentes materiais.⁽⁵⁻⁷⁾ Na Figura 1 é possível ver um dispositivo de Arcan típico.

3 MATERIAIS E METODO EXPERIMENTAL

O material foi escolhido de forma a apoiar outros estudos em desenvolvimento e por ter de diversas aplicações na indústria aeronáutica. Utiliza-se, portanto para os ensaios a chapas de 1,6 mm da liga de alumínio AA2024-T3 comumente utilizado em fuselagem de aeronaves. Na Tabela 1 está registrada a composição química da liga estudada.

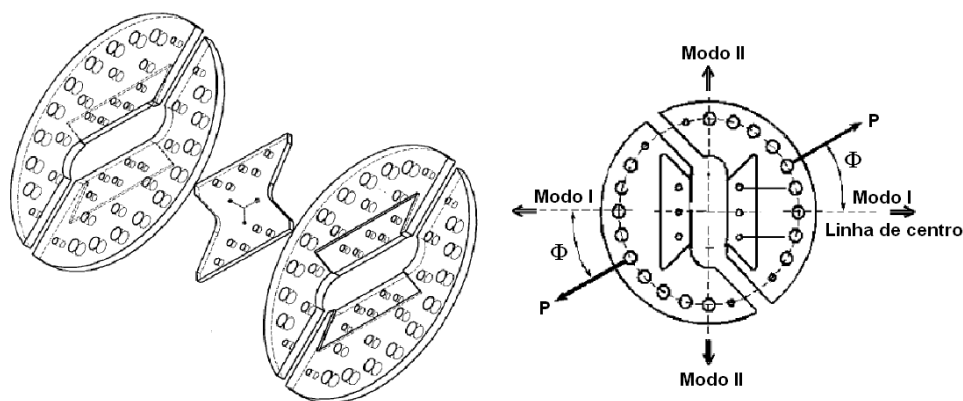
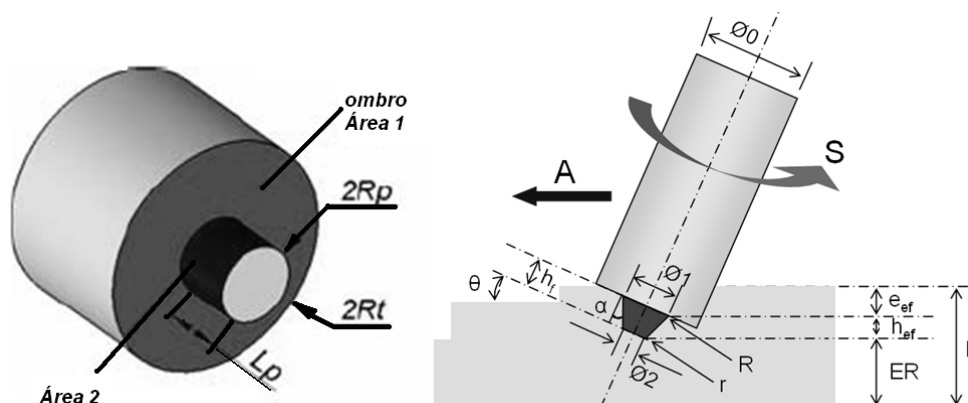


Figura 1 - Dispositivo de Arcan típico.

Tabela 1 – Composição química da liga AA 2024-T3 estudada

Cu	Mg	Si	Mn	Fe	Zn	Cr	Ti
3,8-4,9	1,2-1,8	0-0,5	0,3-0,9	0-0,5	0-0,25	0-0,1	0-0,15

O processo FSW foi realizado em máquina fresadora CNC de cinco eixos com parâmetros de soldagem constantes, conforme descrito na Figura 2.



A=	Taxa de avanço (mm/min)	$\theta =$	Ângulo de inclinação ($^{\circ}$)
S =	Rotação da ferramenta (rpm)	$\alpha =$	Ângulo de cone da ferramenta ($^{\circ}$)
$e_{ef} =$	Penetração efetiva da ferramenta (mm)	R =	Raio do ombro (mm)
$h_f =$	Comprimento do pino (mm)	r =	Raio do pino (mm)
$h_{ef} =$	Comprimento efetivo do pino (mm)	$\varnothing 0 =$	Diâmetro do ombro da ferramenta (mm)
E=	Espessura da chapa (mm)	$\varnothing 1 =$	Diâmetro inicial do pino (mm)
ER=	Espessura remanescente (mm)	$\varnothing 2 =$	Diâmetro final do pino (mm)

Figura 2: Parâmetros do processo de soldagem FSW.

3.1 Garras para o Ensaio Multiaxial de Arcan

O desenvolvido Arcan multiaxial gabaritos para os testes foram baseados em trabalhos anteriores de Arcan, Hashim e Voloshin;⁽⁸⁾ Sutton et al.;^(9,10) Kavamura e Batalha;⁽¹¹⁾ e Santos.⁽¹²⁾ Além das garras para os ensaios multiaxiais, duas fixações à máquina de ensaio foram necessárias.

O dispositivo principal divide-se em quatro partes: duas metades superiores e duas inferiores, todas elas com um rebaixo central com profundidade de 0,8 mm que permite

uma perfeita articulação entre o modelo e dispositivo de ensaio. O material utilizado no dispositivo foi o aço ABNT1020. Na Figura 3 é mostrado o desenho e o dispositivo fabricado.

No dispositivo da garra Arcan foram projetadas sete furos de forma a permitir diferentes ângulos de aplicação da força, variando desde tração pura até o cisalhamento puro, passando por cinco ângulos combinados com ângulos defasados de 15°. Os furos foram feitos no centro da garra Arcan, a fim de garantir uma boa fixação do corpo de prova.

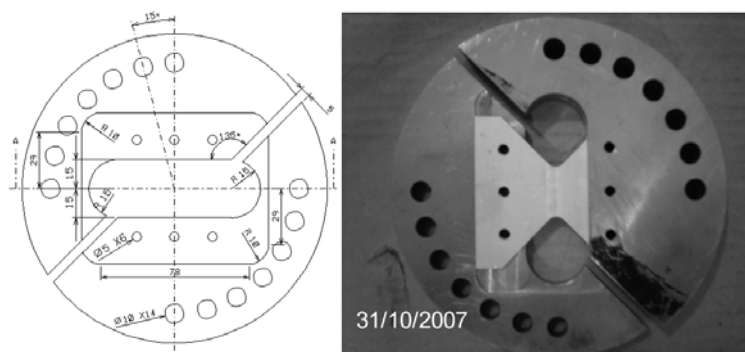


Figura 3: Desenho e peça respectiva para a fabricação da garra de ARCAN.

As garras para a adaptação do dispositivo a máquina de ensaio de tração foram feitas em aço ABNT1020 e podem ser vistas na Figura 4. O dispositivo completo pode ser visto na Figura 5.

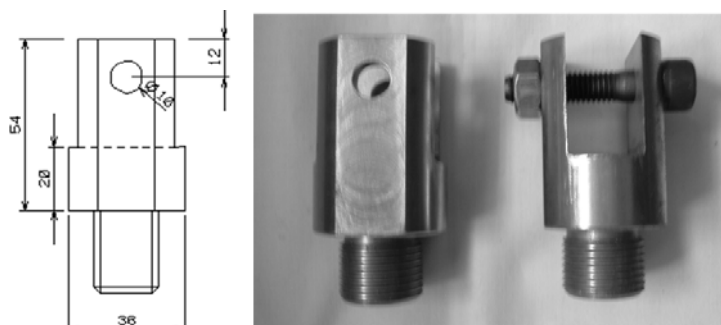


Figura 4 – Garras de interfaceamento com a máquina de ensaio de tração.

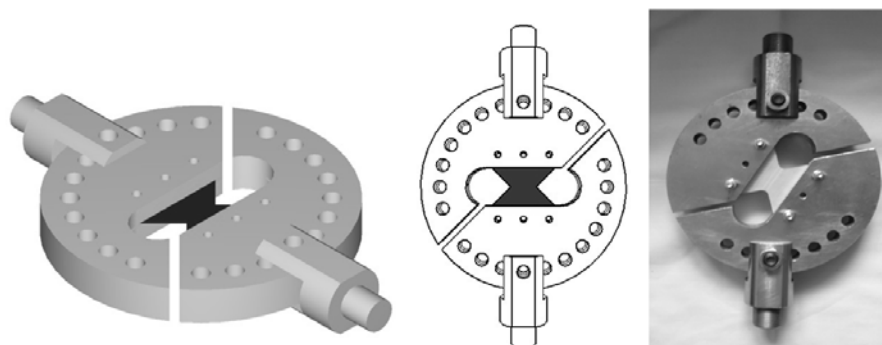


Figura 5 – Dispositivo de ARCAN completo pronto para ser usado.

3.2 Corpos de Prova Arcan FSW

Os corpos de prova FSW foram desenvolvidos em forma de uma borboleta, para que a solda fique exatamente no meio dele. A forma de borboleta visou assegurar uma concentração de tensões na zona central da chapa, de modo que a ruptura seja levada a ocorrer na zona da solda. As amostras foram preparadas utilizando em uma máquina de corte por jato d'água da EPUSP. Esta máquina foi escolhida a fim de evitar a formação de uma zona afetada pelo calor típica dos de outros processos térmicos como o corte a laser corte. Os três furos dos corpos de prova são para a sua fixação no dispositivo Arcan. Estes furos estão posicionados em certa distância da solda, de modo a não influenciar os resultados. A geometria de corpo de prova desenvolvido pode ser visto na Figura 6.

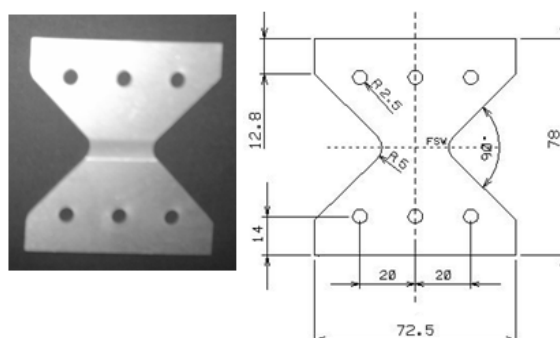


Figura 6 – Corpo de prova em forma de borboleta desenvolvido para os ensaios.

3.4 Metodologia Experimental

Os ensaios de dureza por microindentação foram realizados em um equipamento Leitz Wetzlar modelo 8390. Nos procedimentos de ensaio foram empregados uma máquina EMIC DL5000 com uma célula de carga de 50 kN. A velocidade de carregamento foi de 2 mm / minuto, simulando uma condição de carga quase estática. Como resultados foram registrados gráficos de tensão versus deslocamento, força máxima, limite de ruptura e medidas estatísticas dos valores médios e desvio padrão. Cinco ângulos de carregamento foram escolhidos entre 0° (cisalhamento puro), 30°, 45°, 60° (carregamento combinado) e 90° (tração pura). Para cada posição foram ensaiadas cinco réplicas de corpos de prova do material de base e das peças soldadas por FSW (Figura 7).

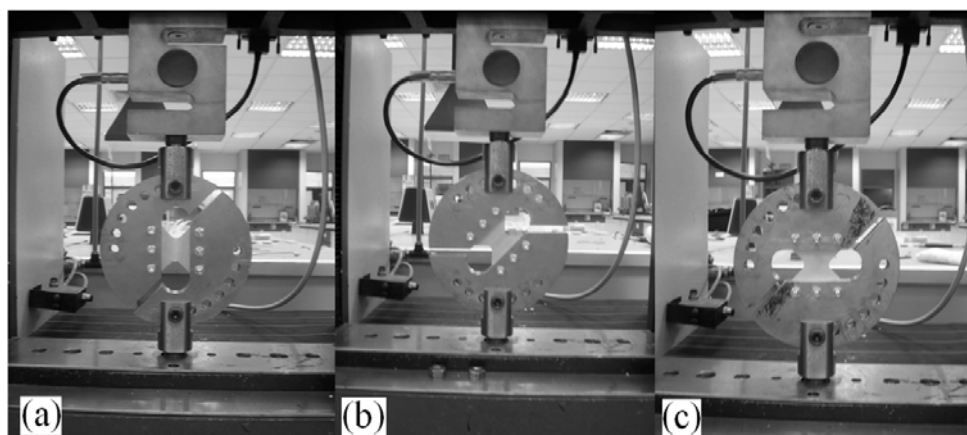


Figura 7. Testes realizados (a) cisalhamento puro (b) carga combinada (c) tração pura.

4 RESULTADOS E DISCUSSÃO

4.1 Ensaio de Arcan

Os dados experimentais carregamento multiaxial utilizando o ensaio de Arcan relacionam a força de ruptura e deslocamento. Os resultados obtidos para os diferentes ângulos comparam as cargas medidas para os corpos de prova com solda dos corpos de prova soldados FSW (Tabela 2) e do material de base (Tabela 3). A figura 10 ilustra os resultados do ensaio de ARCAN nas condições multiaxiais.

Tabela 2 – Resultados do ensaio de Arcan solda FSW AA2024-T3

Direção de carregamento [°]	Força de cisalhamento [kN]	Desvio padrão	Força Normal [kN]	Desvio padrão
0	12.18	0.32	0.00	0.00
30	11.40	0.12	6.58	0.07
45	10.09	0.19	10.09	0.19
60	7.95	0.25	13.77	0.43
90	0.00	0.00	19.89	0.33

Tabela 3 – Resultados do ensaio de Arcan metal de base AA2024-T3

Direção de carregamento [°]	Força de cisalhamento [kN]	Desvio padrão	Força Normal [kN]	Desvio padrão
0	12.24	0.11	0.00	0.00
30	11.54	0.08	6.67	0.05
45				
60	8.38	0.05	14.51	0.08
90	0.00	0.00	19.76	0.82

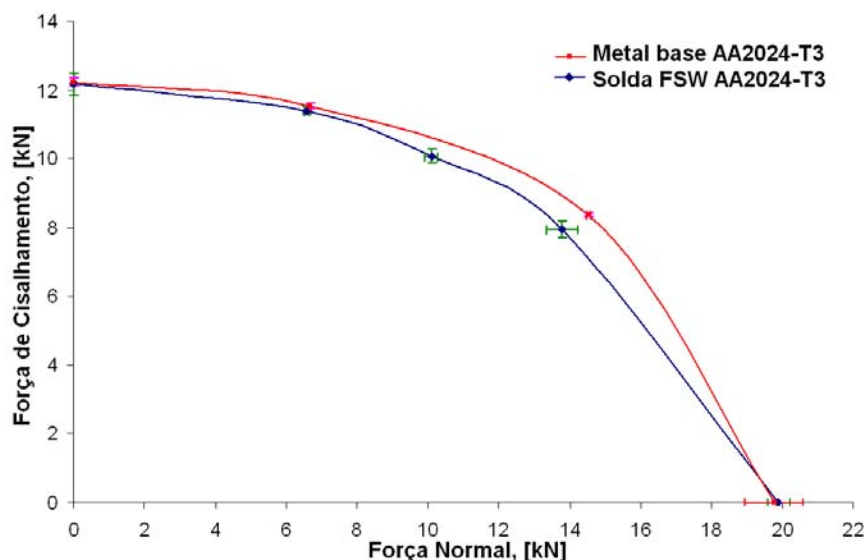


Figura 10 – Resultados comparativos do ensaio de ARCAN nas condições multiaxiais para o material de base AA2024-T3 e suas amostras soldadas por FSW.

Fica notório que as forças de ruptura material de base são mais elevadas do que as do metal de solda FSW. Esta tendência é ainda maior para condições de carga combinada, sendo quase imperceptível para a condição de tração pura. Os corpos de prova testados apresentaram certo padrão relacionado com o ponto onde a falha

ocorreu. Em todos os casos, a falha ocorreu na zona de transição entre a solda e material de base fazendo um ângulo de 45°. No ensaio de cisalhamento puro o corpo de prova mostrou certa instabilidade no momento da ruptura, com uma tendência para dobrar. Este fato acrescentou uma maior imprecisão a este resultado.⁽¹³⁾

4.2 Ensaio de Dureza por Microindentação

Os resultados obtidos para os ensaios de durezas por microindentação podem ser vistos na Figura 11.

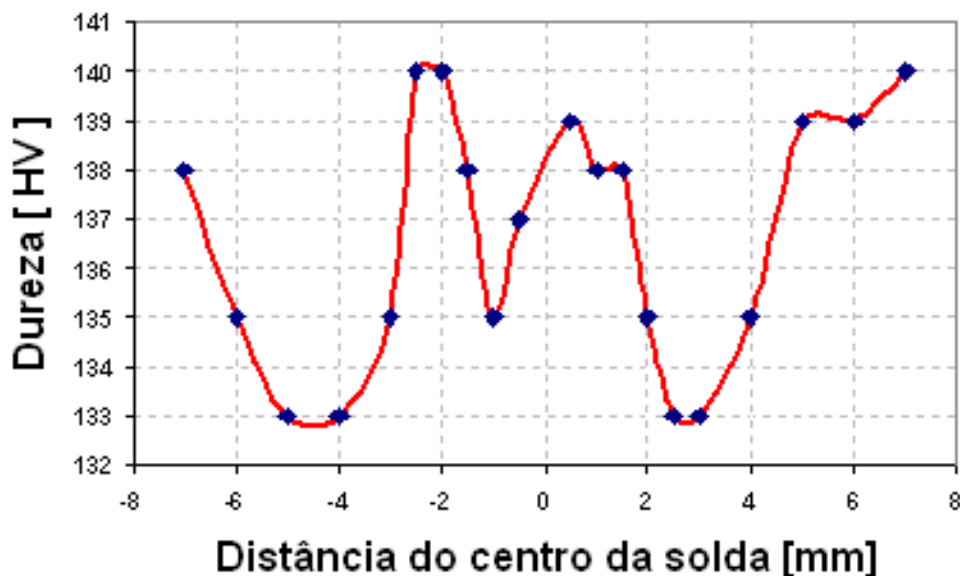


Figura 11 – Dureza Vickers por microindentação HV da zona de solda FSW AA 2024-T3.

Os menores valores de dureza foram encontrados nas zonas correspondentes aos pontos de alta temperatura durante o processo FSW, zona afetada pelo calor e pela zona termomecanicamente afetada. Este fato pode ter ocorrido devido à dissolução dos precipitados que ocorre pelo aquecimento e resfriamento da amostra durante o processo FSW. O envelhecimento natural da amostra torna estas zonas mais difíceis, porém esta ainda permanece como zona com menor dureza da amostra. Na zona da linha de solda FSW também ocorre uma dissolução de precipitados durante o processo FSW; contudo, o fato de que a dureza é superior a este ponto, indica que a precipitação pode ser mais rápida nesta zona. Além dos ensaios realizados na chapa não ensaiada, outro estudo foi realizado nas amostras testadas no dispositivo de Arcan. Maiores detalhes desta discussão podem ser encontrados na referencia [13].

4.3 Estudos Metalográficos

Os estudos metalográficos foram realizados através de preparação tradicional e ataque com reagente de Keller (2 ml HF, 3 ml HCl, 5 ml HNO₃, 190 ml H₂O). Na figure 13 vê-se um perfil de uma solda FSW dos corpos de prova.

Nas Figuras 13, 14 e 15 é possível ver diferentes microestruturas obtidas a partir da zona FSW com diferentes aumentos. Torna-se claro que a diferença entre o da face de avanço da ferramenta, onde a transição entre a base material e zona afetada pelo calor está bem definida, bem como a face de recuo da ferramenta, onde a interface entre estas duas zonas não é tão bem definida.

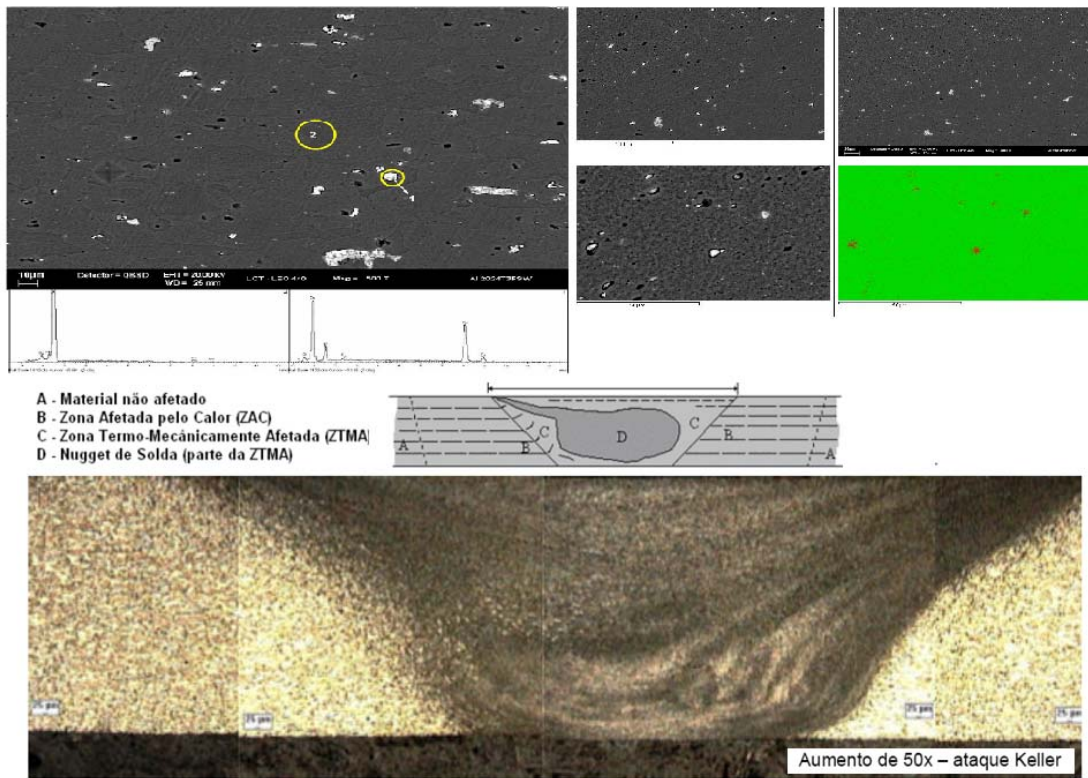


Figura 13. Metalografias do perfil de solda FSW e as diferentes zonas - 50x - Keller reag.

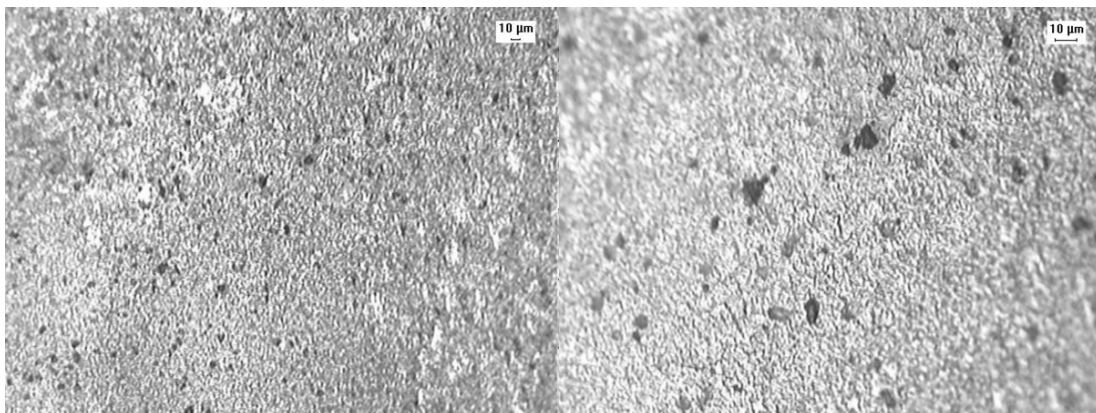


Figura 14 - Metalografias da solda FSW AA2024-T3 esq. 200x / dir. 500x – Keller reag.

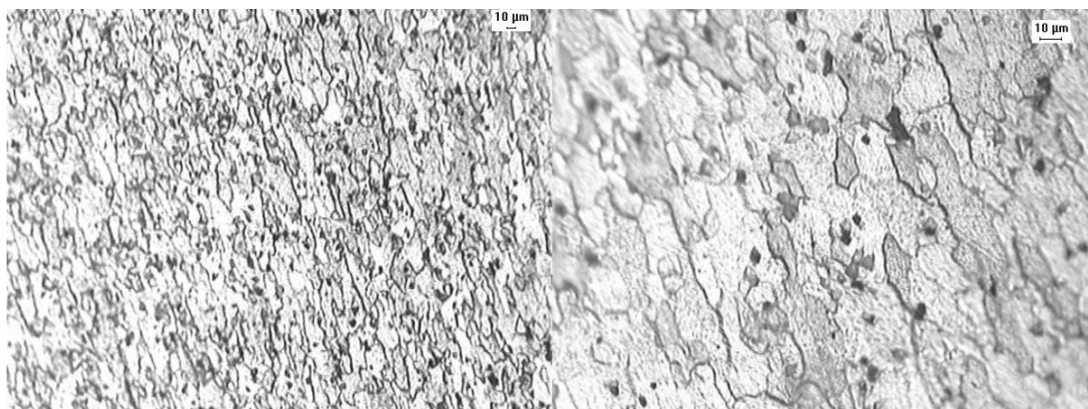


Figura 15 – Metalografias do metal base AA2024-T3 esq. 200x / dir. 500x – Keller reag.

5 CONCLUSÕES

- O trabalho aqui apresentado serviu como base para o estudo da tecnologia FSW.
- O dispositivo desenvolvido provou ser uma ferramenta poderosa para avaliar junções FSW uma vez que oferece condições de ensaio sob carga combinada.
- Nos resultados obtidos, é possível concluir que a resistência mecânica das soldas FSW é inferior à resistência do material de base. Esta característica é mais bem percebida no ângulo de 60°. Este fato pode estar relacionado com o ângulo formado pelos "onion rings" da solda, como o ângulo de 60° que coincidem com o ângulo presente nos anéis da micrografia.
- Nos testes metalográficos ficou fácil identificar as zonas da junção FSW, desde o material de base até a zona de solda. A zona de mistura FSW aparece como grãos mais refinados.
- Outro ponto a salientar é que a face avanço da ferramenta possui uma interface bem definida entre a base material e a zona de solda, enquanto a face de recuo tem uma zona de transição muito dispersa.
- Finalmente pode ser postulado a ocorrência de amolecimento em alguns pontos da solda. Onde a dureza cai rapidamente na interface de mistura, em seguida, novamente aumenta o calor na zona afetada, tornando a cair novamente na zona de solda.

REFERÊNCIAS

- 1 Pereira, LE. "Propagação de Trinca por Fadiga em Uma Liga de Alumínio 2024-T3 soldada por fricção-mistura (FSW): O Papel das Tensões Residuais", tese de doutorado, USP – EESC, São Carlos, Brasil, 120 pp. (2005).
- 2 Horn, H. "Neue Entwicklungen bei Reibschweisverfahren", *Institut für Werkstoffkunde und Schweisstechnik - FH Hamburg – Jahrbuch Schweisstechnik*. (2002)
- 3 Rosato Jr., A. "Estrutura Integral por Soldagem por Atrito "Friction Stir Welding FSW" - Requisitos Básicos Para o Projeto Estrutural"; mestrado; ITA, S J.Campos, Brasil. (2003)
- 4 Blanchard, S., Langrand, B., Fabis, J. & Denquin, A. "Arcan test and strain field measurement to study material behaviour in 6056T78 FSW specimens", *Proc. 6th International FSW Symposium, Saint-Sauveur, Canada*. (2006).
- 5 Liu, JY., Ross, RJ., Rammer, DR. "Improved Arcan Shear Test For Wood", In *Proc. of the international wood engineering conference*. Gopu, Vijaya K.A., ed.; 28-31 Outubro 1996; Louisiana State University: Vol. 2, p. 85-90. (1996)
- 6 Oliveira, M., Xavier, J., Morais, J. "Utilização do Ensaio de Arcan para a Identificação do Comportamento ao Corte da Madeira de Pinho". in: Iº Congresso Ibérico: a madeira na construção, Universidade de Minho, Guimarães, (2004)
- 7 Yen, SC., Cradock, JN. & The KT. "Evaluation of a modified Arcan fixture for the in-plane shear test of materials", *Experimental Techniques*, pp. 22-25. (1988).
- 8 Arcan, M., Hashim, Z. & Voloshin, A. "A method to produce uniform plane-stress states with the applications to fiber-reinforced materials", *Exp. Mechan.* 18, 4, 141–6. (1978)
- 9 Sutton, MA., Reynolds A P., Wang DQ., Hubbard CR. "A Study of Residual Stresses and Microstructure in 2024-T3 Aluminum Friction Stir Butt Welds", *Journal of Eng. Materials and Technology*, 124, 124-221. (2002),
- 10 Sutton MA., Boone ML., Ma, F. & Helm JD. "A combined modeling-experimental study of the crack opening displacement fracture criterion for characterization of stable crack growth under mixed mode I/II loading in thin sheet materials", *Eng. Fracture Mechanics*, 66, 171-85. (2000),
- 11 Kavamura, HA. & Batalha, GF. "Mechanical strength evaluation for Nd-YAG laser and

- electric resistance spot weld (ERSW) joint under multiaxial loading” *Journal of Materials Processing Technology*, 201, 1-3, p. 507-14. (2008),
- 12 Santos, DJ. dos “Estudo experimental da resistência mecânica de junções adesivas” dissertação de Mestrado, PPGEM-EPUSP, S. Paulo, Brasil. (2007);
 - 13 Cerveira, R.L.L.P. “Caracterização experimental do comportamento mecânico sob sollicitação multiaxial em junções de chapas AA2024-T3 soldadas por fricção-mistura ('FSW')”, dissertação de mestrado, PPGEM-EPUSP. (2008) URL: <http://www.teses.usp.br/teses/disponiveis/3/3151/tde-17112008-161426/>