

CARACTERIZAÇÃO DOS METAIS DE BASE E DE SOLDA DE JUNTAS SOLDADAS DE AÇO ESTRUTURAL ASTM A516 GRAU 70¹

Gustavo Henrique. B. Donato²
Rodrigo Magnabosco³
Claudio Ruggieri⁴

Resumo

A utilização de *overmatch* é prática corrente em aplicações estruturais para a proteção de juntas soldadas contra falhas. Porém, promove significativas alterações mecânicas com potencial impacto sobre a resistência à fratura de juntas soldadas. Visando o aprimoramento de metodologias de avaliação de integridade de estruturas desta natureza, este estudo caracteriza a resposta à tração, a energia absorvida em ensaio *Charpy*, as temperaturas de transição dúctil-frágil, assim como as fraturas e microestruturas encontradas em materiais de juntas experimentais dissimilares. Foram confeccionadas juntas soldadas de aço estrutural e geometria V com diferentes condições de *overmatch* para um metal de base ASTM A516 Gr70. Corpos-de-prova extraídos de tais juntas foram submetidos a ensaios de tração, impacto *Charpy*, caracterização do perfil de microdureza, caracterização microestrutural e por fim análise fractográfica, sendo que foram obtidos graus de *overmatch* de 1,68 e 2,16. Os metais de adição com maior resistência mecânica apresentaram redução de ductilidade e da capacidade de encruamento, acompanhados, porém, de aumento na energia de deformação. A energia absorvida obtida de ensaios *Charpy* e as temperaturas de transição dúctil-frágil sofreram grandes alterações de acordo com o grau de *mismatch*, e microestruturas potencialmente deletérias puderam ser observadas no metal de base e na ZTA.

Palavras-chave: Integridade estrutural; Juntas soldadas; Juntas dissimilares; *Overmatch*.

CARACTERIZATION OF BASE AND WELD METALS FROM ASTM A516 GRADE 70 STRUCTURAL STEEL WELDED JOINTS

Abstract

Overmatched welded joints are common practice in structural applications which aims to protect the weld metal against structural failures. However, it generates strong changes in mechanical behavior. To improve integrity assessment methodologies for mismatched welded joints, this paper describes tensile results, Charpy absorbed energies, DBTTs, as well as fracture surfaces and microstructures found in tested mismatched specimens. The weld joints were designed with V grooves machined in ASTM A516 Grade 70 base metal and two overmatch conditions were obtained after SMAW welding process. Specimens extracted from welded plates were subjected to tensile tests, Charpy impact tests, microhardness measurements, microstructural characterization and fractographic analysis. The two overmatch levels achieved were 1.68 and 2.16 and the more resistant materials showed decrease in ductility and hardening capacity. On the other hand, they revealed strain energy increase during tensile tests. Absorbed energies and DBTTs were strongly affected by mismatch levels and potentially deleterious microstructures could be found both in HAZ and base metals.

Key words: Structural integrity; Welded joints; Mismatched joints; *Overmatch*.

¹ Contribuição técnica ao 63º Congresso Anual da ABM, 28 de julho a 1º de agosto de 2008, Santos, SP, Brasil

² Doutorando do Departamento de Engenharia Naval e Oceânica da Escola Politécnica da USP, gustavo.donato@poli.usp.br

³ Prof. Dr. do Departamento de Engenharia Mecânica do Centro Universitário da FEI, rodrigmagn@fei.edu.br

⁴ Prof. Livre Docente do Departamento de Engenharia Naval e Oceânica da Escola Politécnica da USP, claudio.ruggieri@poli.usp.br

1 INTRODUÇÃO

Juntas soldadas são uma realidade em estruturas mecânicas em geral e acabam por ampliar a complexidade das práticas de projeto e análise de integridade estrutural. As estruturas atuais exigem níveis de segurança e confiabilidade operacionais cada vez mais elevados, objetivando redução de custos, aumento de eficiência operacional, otimização de vida útil e, mais importante, a eliminação de acidentes causadores de danos ambientais, prejuízos financeiros e riscos à população. Dentro deste contexto de segurança e otimização operacional, o estudo da resistência à fratura de juntas soldadas representa um componente-chave na avaliação de integridade estrutural. Observações experimentais^{1,2} revelam a ocorrência freqüente de defeitos na forma de trincas em juntas soldadas (e.g., formação de trincas por Hidrogênio, falta de penetração, etc.).

Frente à maior complexidade de projeto de componentes soldados e à potencial ocorrência de falhas em soldas, a utilização de juntas em condição de *overmatch* (metal de adição com resistência mecânica mais elevada que o metal de base) é prática corrente para a proteção das soldas contra potenciais falhas estruturais. A motivação para tal reside no fato de os metais de solda com maior resistência mecânica desviarem as deformações plásticas para o metal de base, no qual são esperados menos defeitos e melhor comportamento à fratura.³ Tal procedimento, porém, em adição às alterações microestruturais inerentes ao processo de soldagem, gera severas alterações na resposta mecânica das estruturas, fenômeno decorrente da alteração dos campos de tensões e deformações nas proximidades das dissimilaridades. Adicionalmente, o simples uso de elevados graus de *overmatch* pode ser econômica e tecnicamente oneroso.⁴ Primeiramente, a soldagem de aços de alta resistência exige menor taxa de deposição e rotina de pré-aquecimento para evitar trincas por hidrogênio, o que reduz severamente a produtividade. Além disso, é necessária a manutenção dos eletrodos em temperatura e ambiente controlados, a fim de evitar vazios, falta de penetração e tensões residuais elevadas que reduziriam a tenacidade do material.

Neste contexto, a caracterização das propriedades de juntas soldadas com diferentes graus de *mismatch* (diferença de resistência entre metais da junta) se torna de fundamental importância para suportar o aprimoramento das práticas de projeto e metodologias de avaliação de integridade estrutural e visa equalizar o grau de conservadorismo aplicado com as condições de segurança, viabilidade econômica e técnica das construções mecânicas. Como um passo nesta direção, o presente artigo caracteriza as propriedades metalúrgicas, fractográficas e suas implicações nas propriedades mecânicas tanto dos metais de base como dos metais de solda de juntas experimentais fortemente dissimilares. O foco central é a caracterização das propriedades mecânicas e metalúrgicas dos metais de base e de solda, em detrimento do estudo detalhado do processo de geração de zonas frágeis na zona termicamente afetada (ZTA). Tal caracterização servirá como arcabouço para, em paralelo a ensaios de mecânica da fratura em juntas soldadas, suportar simulações via elementos finitos e permitir o aprimoramento de procedimentos de avaliação de integridade estrutural de juntas soldadas dissimilares.

A definição usual e aplicada no presente estudo para o grau de *mismatch* (denominado aqui ML – *mismatch level*) é apresentada pela Eq. 1, a qual representa a relação entre as tensões de escoamento do metal de solda em relação ao metal de base. Assim, valores menores que a unidade representam condição de *undermatch* (cordão de solda menos resistente que o metal de base), a unidade representa uma

condição de *evenmatch* (resistência uniforme) e valores maiores que a unidade representam as condições de *overmatch* (cordão mais resistente que o metal de base), foco deste estudo.

$$ML = \frac{\sigma_{LE}^{MS}}{\sigma_{LE}^{MB}} \quad (1)$$

2 MATERIAIS E MÉTODOS

2.1 Material

O aço ASTM A516 grau 70 utilizado no presente estudo foi obtido na forma de uma única chapa laminada de 2 metros quadrados de área e 19 mm de espessura, na condição normalizada. A composição química para o referido material é apresentada na Tabela 1 em porcentagem de massa.

Tabela 1: Composição química do aço ASTM A516 Grau 70 em estudo (% massa).

C	Si	Mn	P	S	Al	Cu	Nb	V	Ti	Cr	Ni
0,23	0,2	1,04	0,024	0,01	0,034	0,01	0,002	0,002	0,003	0,02	0,02

2.2 Soldagem

Parte da chapa sofreu usinagem para a retirada de corpos-de-prova do metal de base para a realização dos ensaios mecânicos e caracterização microestrutural. No material remanescente foram usinados chanfros em V e preparadas as geometrias adequadas para a posterior soldagem das juntas experimentais desejadas. A Figura 1a apresenta a geometria dos chanfros usinados, com ângulo de abertura de 55°, assim como o espaçamento de 4 mm da raiz utilizado igualmente para todas as juntas. A soldagem foi realizada através do processo de eletrodo revestido (SMAW) em múltiplos passes. Em 5 das 6 chapas soldadas foram utilizados 17 passes subseqüentes dispostos em 8 camadas, já incluindo 1 passe para a goivagem da raiz. A Figura 1b apresenta a disposição de tais passes, assim como a ordem de execução dos mesmos. A sexta chapa, da qual foi retirado o espécime de maior dissimilaridade, diferiu das demais por precisar de passes extras de enchimento e dois passes para a goivagem da raiz, exigindo, portanto, 21 passes no total. A soldagem foi realizada na posição plana, com uma angulação inicial imposta à chapa de -9° para compensação de empenamento e temperatura de pré-aquecimento de 60°C. Foram desenvolvidas três juntas soldadas com eletrodos E8018-G e três com eletrodos E11018-G, o que configurou os diferentes graus de *overmatch* desejados. Os eletrodos utilizados apresentam diâmetro de 3,2mm e não foi utilizado fluxo adicional. A temperatura de interpasse foi mantida abaixo dos 200°C, foi utilizada corrente contínua (amperagem média de 140A e voltagem média de 21V), e a velocidade média de deposição foi de 150mm/min. A Figura 2 apresenta uma das chapas soldadas com detalhes do topo e da raiz da solda. Nota-se a boa qualidade visual das soldas obtidas, sem identificação de falta de penetração ou trincas oriundas do processo. Adicionalmente, todas as chapas foram avaliadas com líquido penetrante e nenhum defeito superficial foi encontrado. Todas as soldas e tomada de espécimes de tração foram realizadas no sentido de laminação da chapa.

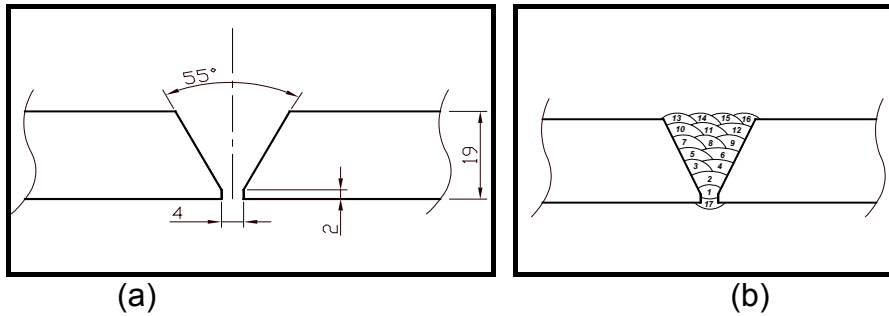


Figura 1: (a) Geometria dos chanfros usinados para a configuração das juntas de solda e (b) número e disposição dos múltiplos passes aplicados na soldagem do material em estudo. Medidas em mm.

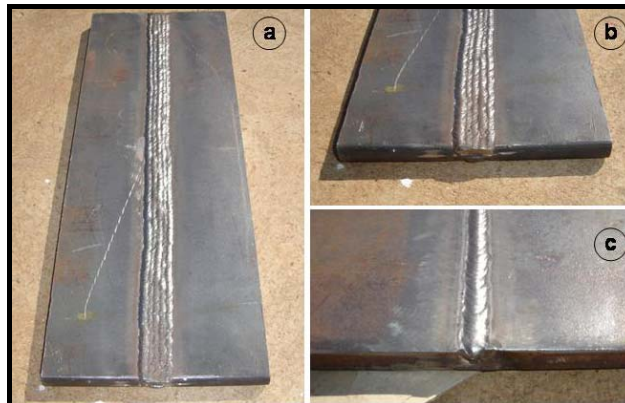


Figura 2: (a) Exemplo de chapa soldada com eletrodo E8018-G e detalhes (b) do topo do cordão de solda e (c) da raiz goivada do cordão. Nota-se a boa qualidade da solda e a inexistência de defeitos e falta de penetração.

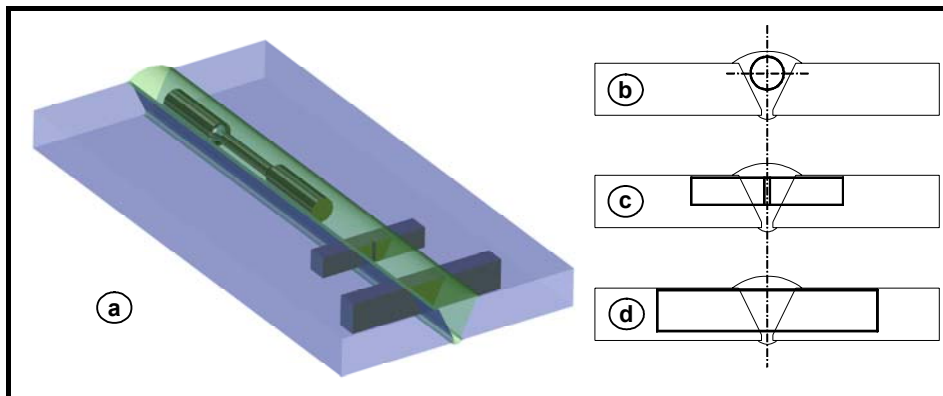


Figura 3: (a) Ilustração de chapa soldada com posicionamento dos corpos-de-prova confeccionados. Posição de extração dos espécimes (b) de tração, (c) *Charpy* e (d) das amostras para microdureza e preparação metalográfica.

2.3 Usinagem

Uma vez soldadas, as chapas foram usinadas para a extração de corpos-de-prova de regiões de interesse ao atual estudo para realização de ensaios de tração, impacto *Charpy*, perfil de microdureza e amostras para preparação metalográfica, além de diversos espécimes de mecânica da fratura (SE(B), SE(T), etc.), os quais serão utilizados em etapas posteriores do estudo. A Figura 3a apresenta a disposição ilustrativa de uma chapa soldada e a posição de retirada dos espécimes para caracterização da região de solda. Os espécimes de tração foram integralmente extraídos do cordão de solda, como ilustra a Figura 3b. Os espécimes *Charpy*, por

sua vez, foram extraídos de forma a possibilitar o posicionamento do entalhe no centro do cordão e assim caracterizar a energia absorvida do metal de solda, como apresenta a Figura 3c. As amostras para microdureza e metalografia foram retiradas de seções transversais ao cordão de solda, envolvendo metal de base, ZTA e metal de solda, como apresenta a Figura 3d.

2.4 Ensaios

Os ensaios de tração tanto do metal de base como dos diferentes metais de solda obtidos foram conduzidos com espécimes de 6 mm de diâmetro útil segundo norma ASTM E8M⁵ em equipamento universal de ensaios MTS servo-controlado com 250kN de capacidade. Foram utilizados extensômetros de 25 mm, as dimensões foram tomadas com o auxílio de paquímetro digital de resolução 0,01mm e todos os experimentos foram conduzidos em temperatura ambiente. Os ensaios de impacto *Charpy* foram conduzidos segundo norma ASTM E23⁶ em pêndulo de ensaios de impacto *Losenhausenwerk* para sete condições de temperaturas (-190°C, -72°C, -27°C, 0°C, 22°C, 75°C e 150°C). Todos os espécimes *Charpy* tiveram o perfil de seus entalhes verificados com o auxílio de projetor de perfil Mitutoyo de resoluções linear 0,001mm e angular 0.01° e as fraturas foram fotografadas com o auxílio de um estereoscópio Olympus. As medições de microdureza *Vickers* foram realizadas em microdurômetro Shimadzu HMV-2, com carga de 300g, tempo de aplicação de 15 segundos e espaçamento longitudinal linear médio entre impressões de 0,1mm, utilizando-se, quando necessária, defasagem transversal de 0,25mm para garantir a isenção entre impressões consecutivas. Após identificada a região da ZTA com grande elevação de microdureza, foram impressos na região pontos adicionais com intervalo de 0.05mm com o objetivo de refinamento do perfil pretendido.

2.5 Metalografia

As amostras dos cordões de solda apresentadas na Figura 3d foram manualmente lixadas (granulação 200, 320, 400 e 600) e polidas com pastas de diamante de 6 µm e 1 µm para a elaboração de macrografias. O ataque foi realizado com solução de Nital 10% por um tempo aproximado de 30s. As imagens de detalhes do cordão de solda foram tomadas com o auxílio de estereoscópio Olympus. Pequenos fragmentos das regiões de interesse nos metais de base, solda e ZTA foram extraídos das amostras supra citadas e embutidos em baquelite para a elaboração de micrografias. Neste caso, os espécimes embutidos foram lixados e polidos automaticamente em equipamento Struers Abramin e atacados com solução de Nital 2% por aproximadamente 15s de imersão. As micrografias foram então tomadas em microscópio Olympus BX60M através de captura digital de imagens.

3 RESULTADOS EXPERIMENTAIS

3.1 Tração

A Tabela 2 apresenta os resultados experimentais de interesse obtidos nos ensaios de tração. A Figura 4a, por sua vez, apresenta as curvas tensão-deformação de engenharia consideradas representativas do comportamento do metal de base e dos dois metais de solda ensaiados.

3.2 Impacto/Fraturas

As Figuras 4b a 4d apresentam os resultados obtidos em ensaios de impacto respectivamente de metal de base A516, metal de solda com *overmatch* de 1,68 e metal de solda com *overmatch* de 2,16.

Tabela 2: Propriedades mecânicas obtidas de ensaios de tração para metal de base e metais de solda ensaiados. H e n são os coeficientes da equação de Ramberg Osgood. ML representa o grau de *mismatch* e U a energia de deformação.

	A_t^{25mm} [%]	Estricção [%]	σ_{LE} [MPa]	σ_{LR} [MPa]	E [GPa]	H [MPa]	n []	ML []	U [MJ/m ³]
MB	30,4	59,5	364	558	204,5	1010,5	4,22	1,00	155
MS – ML 1.68	27,7	71,0	609	694	202,3	970,2	9,64	1,68	164
MS – ML 2.16	22,9	65,6	785	865	203,3	1145,1	12,8	2,16	167

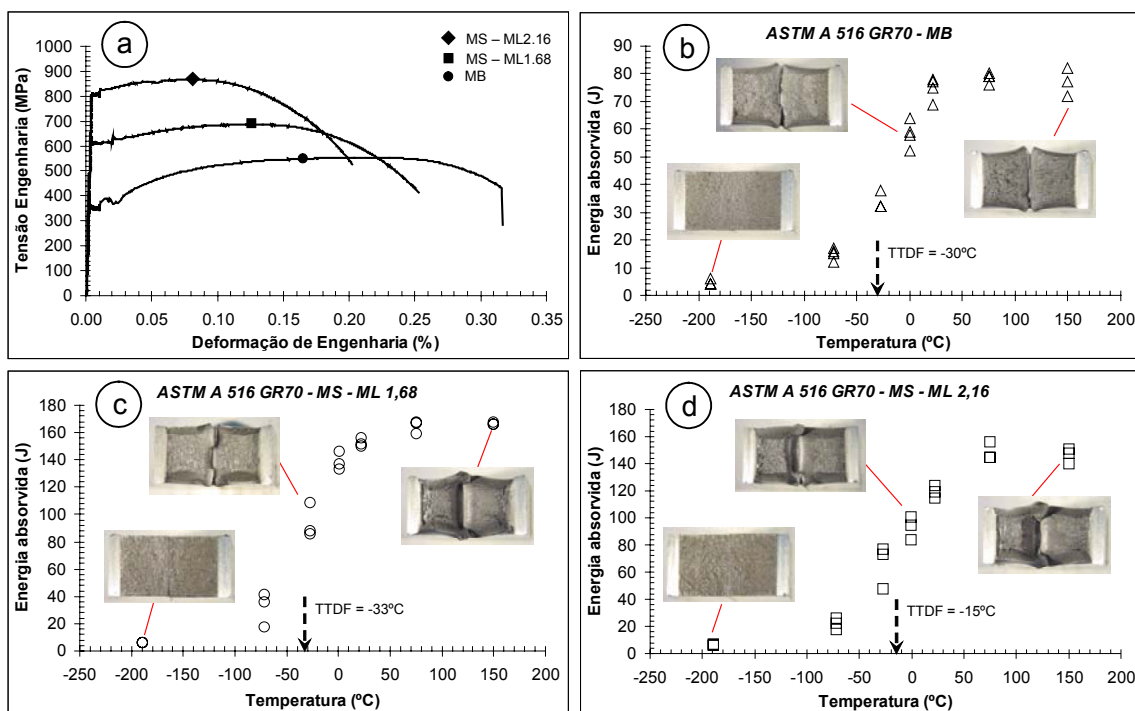


Figura 4: (a) Curvas tensão vs. deformação de engenharia para metal de base (MB), metal de solda com grau de *mismatch* 1,68 (MS – ML1,68) e para o metal de solda com grau de *mismatch* 2,16 (MS – ML2,16). Fraturas, TTDFs e energia absorvida em ensaio de impacto Charpy para (b) metal de base, (c) metal de solda com ML 1,68 e (d) metal de solda com ML 2,16.

3.3 Microdureza e Metalografia

A Figura 5 apresenta os perfis de microdureza obtidos para juntas com ambos os níveis de *overmatch* estudados. Já a Figura 6 apresenta as macrografias extraídas de amostras dos dois níveis de heterogeneidade mecânica. Estão bem delineadas as regiões de metal de base, ZTA e metal de solda. Adicionalmente, dentro da ZTA são facilmente identificáveis as regiões reaquecidas por passes subseqüentes. As Figuras 7 e 8, por sua vez, apresentam micrografias referentes às regiões de metal de base, ZTA e metal de solda de ambas as juntas em estudo.

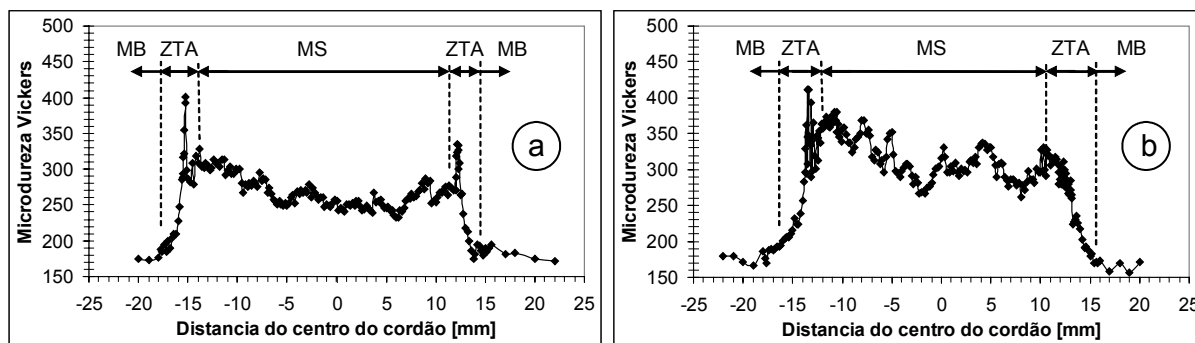


Figura 5: perfis de microdureza Vickers para (a) junta soldada com ML 1,68 e (b) junta soldada com ML 2,16.

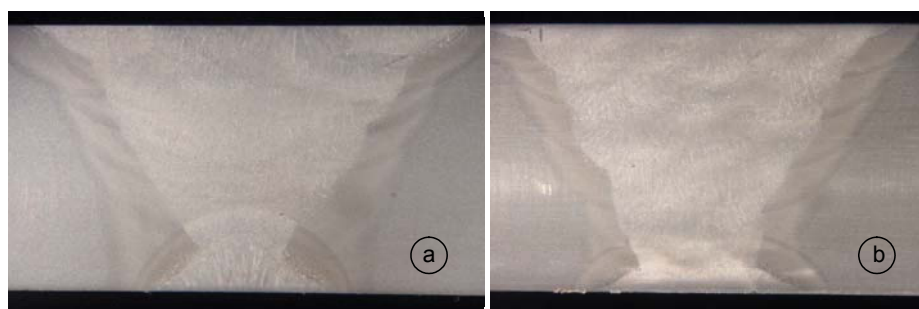


Figura 6: Macrografias dos cordões de solda das juntas (a) ML=1,68 e (b) ML=2,16.

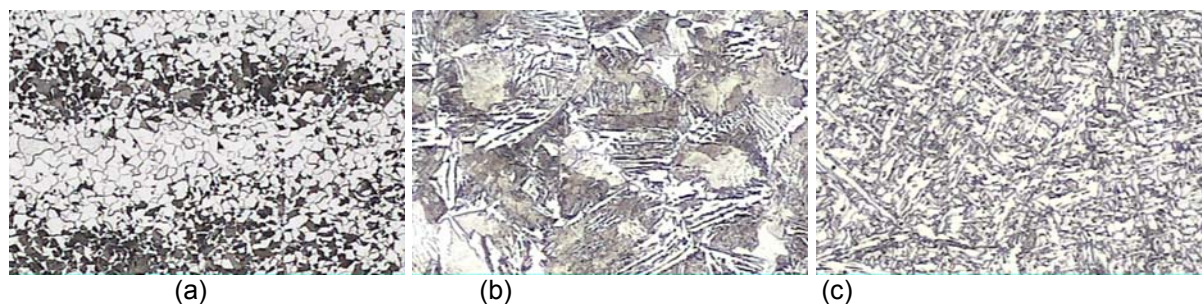


Figura 7: Micrografias referentes à junta com ML=1,68. (a) Metal de base com ferrita e perlita (bandeada – aumento 100x), (b) ZTA com ferrita, perlita fina e ilhas de martensita (500x), e (c) metal de solda com bainita e ferrita acicular (500x).

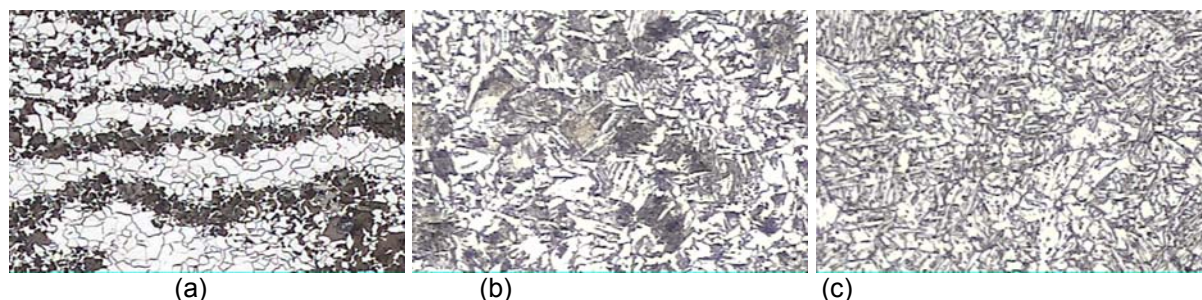


Figura 8: Micrografias referentes à junta com ML=2,16. (a) Metal de base com ferrita e perlita (bandeada – aumento 100x), (b) ZTA com ferrita, perlita fina e ilhas de martensita (500x), e (c) metal de solda com bainita e ferrita acicular (500x).

4 DISCUSSÃO

Os ensaios de tração (Figura 4 e Tabela 2) mostram que o metal de base apresenta tensão limite de escoamento de 364 MPa, valor representativo de aços estruturais.

Os metais de adição, por outro lado, apresentaram escoamento respectivamente 68% e 116% mais elevados que o metal de base, condições de *overmatch* bastante elevadas, pouco usuais na prática, mas que se justificam pelo intuito de investigação do efeito mecânico da presença de dissimilaridades aqui pretendido. Com o aumento de resistência mecânica, puderam ser observadas reduções na capacidade de alongamento e também na capacidade de encruamento, porém, os metais de solda apresentaram maior energia de deformação (U), caracterizada pela integral da curva tensão vs. deformação de engenharia (Tabela 2).

A temperatura de transição dúctil-frágil (tomada para a média dos patamares de mínima e máxima energias) é de -30°C para o caso do metal de base, sofre uma ligeira redução para -33°C no metal de solda com ML 1,68 e um deletério aumento para -15°C no caso do metal de solda com ML 2,16. Porém, como pode ser observado nas fraturas da Fig. 5, para mesmas temperaturas, os metais de solda apresentaram fraturas com plastificação muito mais acentuada que o metal de base e apresentaram aumento da energia do patamar superior, o que, frente ao modelo simplificado adotado para a tomada da TTDF, sugere uma alta capacidade de absorção de energia e corrobora as maiores energias de deformação obtidas nos ensaios de tração.

As impressões de microdureza evidenciaram a grande diferença de dureza entre o metal de base e os metais de solda, mas ficam ainda mais evidentes os picos de dureza obtidos nas proximidades da ZTA. Tal fenômeno é típico da soldagem de aços ao carbono e foi intensificado pela disposição dos passes de soldagem, como apresentado pela Fig. 1b. Os primeiros cordões de cada camada acabam tendo um resfriamento mais rápido (região de metal mais frio nas proximidades), caracterizando maior susceptibilidade à formação de zonas frágeis na região de grãos grosseiros (especialmente transformações martensíticas), conseqüentemente de maior dureza.

As macrografias da Figura 7 distinguem claramente as regiões de metal de base, metal de solda e zona de fusão, além de comprovarem a qualidade das juntas soldadas e inexistência de vazios ou trincas visíveis oriundas de processo. As microestruturas apresentadas nas Figuras 9 e 10, por sua vez, apresentam um metal de base formado por ferrita e perlita, mas esta se encontra em todo o material estudado em disposição fortemente bandeada, o que pode ser considerado negativo para um aço de aplicação típica em vasos de pressão e componentes estruturais. Os metais de solda de ambas as juntas estudadas apresentaram estrutura bainítica com ferrita acicular e granulação refinada, fato este que deve ter contribuído positivamente para a grande energia de deformação e alongamento obtidos pelos espécimes dos metais de solda. As regiões da ZTA de ambas juntas analisadas apresentaram estrutura composta por ferrita, perlita e ilhas de martensita, um claro indício de regimes de resfriamento mais severos e geração de zonas frágeis deletérias às juntas. Adicionalmente, observam-se regiões de ferrita acicular no contorno de grão bainítico, o que é também indesejável do ponto de vista de integridade estrutural.

5 CONCLUSÕES

Do presente trabalho pode-se concluir que:

- São factíveis procedimentos de soldagem com condições de *overmatch* elevadas (ML superior a 2) em aços estruturais. Todavia, os metais de solda apresentaram maior resistência mecânica mas redução de alongamento e

encruamento. Por outro lado, ambos metais de solda apresentaram maior energia de deformação em relação ao metal de base, constatação que pode representar benefícios às aplicações estruturais.

- A junta com ML 1,68 apresentou melhora na TTDF, maior energia absorvida e maior capacidade de plastificação em relação ao metal de base; já a junta com ML 2,16, embora tenha apresentado TTDF aumentada, também apresentou maior energia absorvida e fraturas comparativamente mais dúcteis em relação ao metal de base.
- Os perfis de dureza puderam identificar indiretamente microestruturas que causam fragilização da ZTA e caracterizar as grandes diferenças de dureza entre metal de solda e metal base. Notou-se, porém, que a elevada dureza dos metais de solda não impede elevada capacidade de absorção de energia.
- O bandeamento da perlita no metal de base, assim como a presença de martensita na ZTA e ferrita acicular nos contornos de grão bainíticos são formações deletérias para a integridade de juntas em serviço.
- O compêndio de resultados levantados por este estudo é, além de uma contribuição acadêmica, um levantamento de dados para modelos micromecânicos que vêm sendo desenvolvidos para o aprimoramento de avaliação de integridade estrutural em juntas soldadas.

Agradecimentos

- Investigação patrocinada pela Fundação de Amparo à Pesquisa de Estado de São Paulo – FAPESP (Temático 03/02735-6 e Bolsa de Doutorado No. 04/15719-1);
- Metalúrgica Atlas S. A. pela doação das chapas de aço utilizadas no estudo;
- Böehler Técnica de Soldagem Ltda. pela doação dos eletrodos empregados na soldagem dos materiais em estudo;
- Centro Universitário da FEI, pelo acesso às instalações e equipamentos do laboratório de propriedades mecânicas do CLM.

REFERÊNCIAS

- 1 Glover, A. G., Hauser, D. and Metzbower, E. A., “*Failure of Weldments*” in Metals Handbook, Vol. 8, 1986.
- 2 Jutla, T., “*Fatigue and Fracture Control of Weldments*” in ASM Handbook, Vol. 19, pp. 434-449, 1996.
- 3 Denys, R. M., “*Wide-Plate Testing of Weldments: Part III – Heat-Affected Zone Wide-Plate Studies*”, in Fatigue and Fracture Testing of Weldments, ASTM STP 1058, H. I. McHenry and J. M. Potter, Eds., American Society for Testing and Materials, Philadelphia, Pennsylvania, pp.204-228, 1990.
- 4 Kirk, M. T., Dodds, R. H., “*Effect of Welded Strength Mismatch on Elastic-Plastic Fracture Parameters*”, Urbana, Illinois, August 1992.
- 5 ASTM E8M-04, “Standard Test Methods for Tension Testing of Metallic Materials”, American Society for Testing and Materials, 2004.
- 6 ASTM E23-07ae1 Standard Test Methods for Notched Bar Impact Testing of Metallic Materials, 2007.