

DETERMINAÇÃO DAS CARGAS AXIAIS ATUANTE NO WORK ROLL SHIFTING DO LAMINADOR DE ACABAMENTO DO LTQ/CSN ¹

Otávio Henrique de Souza ²
Gustavo Righi dos Santos ³
Alvaro Luis Alves da Silva ⁴
Nairo de Souza Machado ⁵

Resumo

A busca constante na redução das falhas e tempo de reposição dos equipamentos (MTTR e MTBF), nos levou a estudar e definir as causas fundamentais das falhas nos dispositivos do *work roll shifting*, buscando conseqüentemente a redução das paradas de emergência no Laminador e aumentando o tempo disponível para produção. O deslocamento axial dos dispositivos do *shift* durante o processo de laminação mostrava indício que os esforços axiais estavam acima do permissível e como as variáveis de processo afetam diretamente o sistema, o grupo passou a estudar as conseqüências destas forças e as suas componentes, assim foram instalados 16 sensores do tipo *Strain Gage* com o objetivo de determinar as cargas axiais nos cilindros de trabalho durante a operação do equipamento. Estas medições direcionaram o grupo, determinando se as falhas ocorridas nos rolamentos dos cilindros de trabalho e quebras dos parafusos de fixação eram devido ao projeto do laminador ou desvios da manutenção do equipamento, isto é, definir se tais falhas provêm de falha de projeto, material inadequado ou má condições de operação. Após realizar todos os testes pode-se verificar que as folgas entre cadeira e mancais do cilindro de trabalho foram as causas da elevação das cargas axiais apesar de estarem dentro dos parâmetros de desgaste do equipamento.

Palavras-chave:

DETERMINATION OF THE AXIAL LOADS IN THE WORK ROLL SHIFTING IN CSN HOT STRIP MILL – LTQ/CSN

Abstract

The constant search in the reduction of the flaws and time of replacement of the equipments (MTTR and MTBF), it took us to study and to define the fundamental causes of the flaws in the devices of the work roll shifting, looking for the reduction of the emergency stops consequently in the hot strip mill and increasing the available time for production. The axial displacement of the shift devices during the process showed indication that the axial efforts were above the permissible and as the process variables affect the system directly, the group started to study the consequences of these forces and its components, so were installed 16 sensor of the type "Strain Gage" with objective to determine the axial loads in the work roll during the operation of the equipment. Through mensuration the group defined if the flaws in the work roll bearing and break of the fixation screws of the shift device coming from project faulty, inadequate material or bad operation conditions. After accomplishing every the tests it can be verified that the gap between work roll and Housing were causes of to axial loads elevated, in spite of to be the according with project.

Key words: Device; Roll shifting; Axial loads; Finishing mill.

¹ *Contribuição técnica ao 45º Seminário de Laminação – Processos e Produtos Laminados e Revestidos, 21 a 24 de outubro de 2008, Ipojuca - Porto de Gainhas - PE*

² *Engenheiro Especialista, Gerência de Manutenção da Laminação a Quente da Companhia Siderúrgica Nacional.*

³ *Engenheiro de Projetos, FGF Consultoria & Projetos*

⁴ *Engenheiro de Manutenção, Gerência de Manutenção da Laminação a Quente da Companhia Siderúrgica Nacional.*

⁵ *Supervisor de Manutenção, Gerência de Manutenção da Laminação a Quente Companhia Siderúrgica Nacional.*

1 INTRODUÇÃO

O Laminador de Tiras a Quente da CSN durante a reforma em Setembro de 2001, implantou o sistema de *Work Roll Shifting* nas cadeiras F-2, F-3 e F-4 do Laminador de Acabamento, que após pouco tempo em operação as intervenções de manutenção já se demonstravam uma preocupação. Estes dispositivos foram projetados e montados no Laminador através do Consórcio responsável pela reforma.

Após dois anos em operação, meados de 2003, o sistema de *Work Roll Shifting* começou a apresentar falhas repetitivas e crônicas gerando várias paradas emergenciais, atrasos na entrega de encomendas, assim como altos custos de mão-de-obra e peças de substituição. Durante a análise do problema, verificou-se que as falhas dos componentes mecânicos estavam sendo geradas por sobrecarga no sistema, porém não se conhecia o nível e nem origem das mesmas nos equipamentos. Assim, o grupo empenhado na solução do problema iniciou um estudo de causas e efeitos afim de solucionar em definitivo as quebras constantes dos parafusos de fixação, das queimas dos rolamentos de cilindro de trabalho e movimentação indevida dos dispositivos do *work roll shifting* durante o processo de laminação. Em busca das tecnologias existentes no mercado o grupo procurou uma empresa para que juntos levantassem as condições reais da cadeira em relação as cargas atuantes durante o processo, o qual é extremamente afetado pelo produto processado, ou seja, as forças de Laminação para cada tipo de material varia de acordo com as suas propriedades físico-química.

Foram realizadas duas medições de extensometria idênticas com as mesmas configurações de parâmetros, frequência de aquisição, sensores, cabos, calibração de placa e filtragem de dados em dois momentos distintos, sendo a primeira antes da recuperação das folgas dos liners do laminador e uma medição após estes trabalhos.

2 DESCRIÇÃO DO EQUIPAMENTO

Os dispositivos do *Work Roll Shifting* tem por finalidade promover um coroamento no material laminado, garantido a estabilidade do processo e o aplainamento do material. Um atuador hidráulico promove o deslocamento dos cilindros de trabalho superior e inferior, fazendo uma defasagem da linha de centro dos cilindros, agregado ao perfil do cilindro (coroamento tipo CNP- combined numerical profile), temos a diferença de GAP entre o centro e as bordas do cilindro, promovendo uma coroa positiva ou negativa no material, mudando o fluxo de massa de uma cadeira para outra. A Figura 1 mostra a disposição dos quatro dispositivos, que são denominados de “*shift superior de entrada*”, “*shift superior de saída*”, “*shift inferior de entrada*” e “*shift inferior de saída*” e nestes dispositivos estão montados as trancas de cilindro de trabalho. Um sistema hidráulico com duas linhas independentes garante o movimento individualizado dos conjuntos superiores e inferiores.

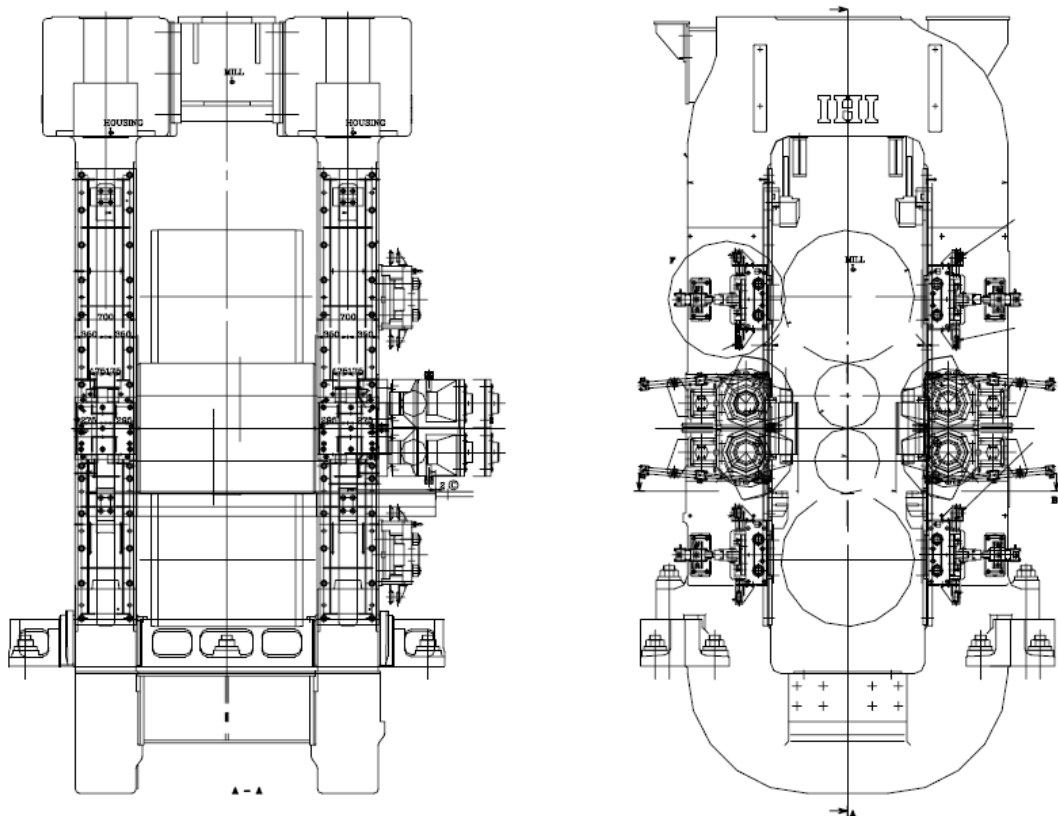


Figura 1 – Dispositivos do *Work Roll Shift*

Os cilindros de trabalho são montados em mancais de rolamento que possuem rolamentos de rolos cônicos e um rolamento para cargas axiais conforme mostrado na Figura 2 e que são projetados para carga normal de operação de 90.000Kgf e para carga de emergência de 120.000Kgf. Tais valores representam respectivamente cerca de 12,4 e 4,7 milhões de ciclos em operação.

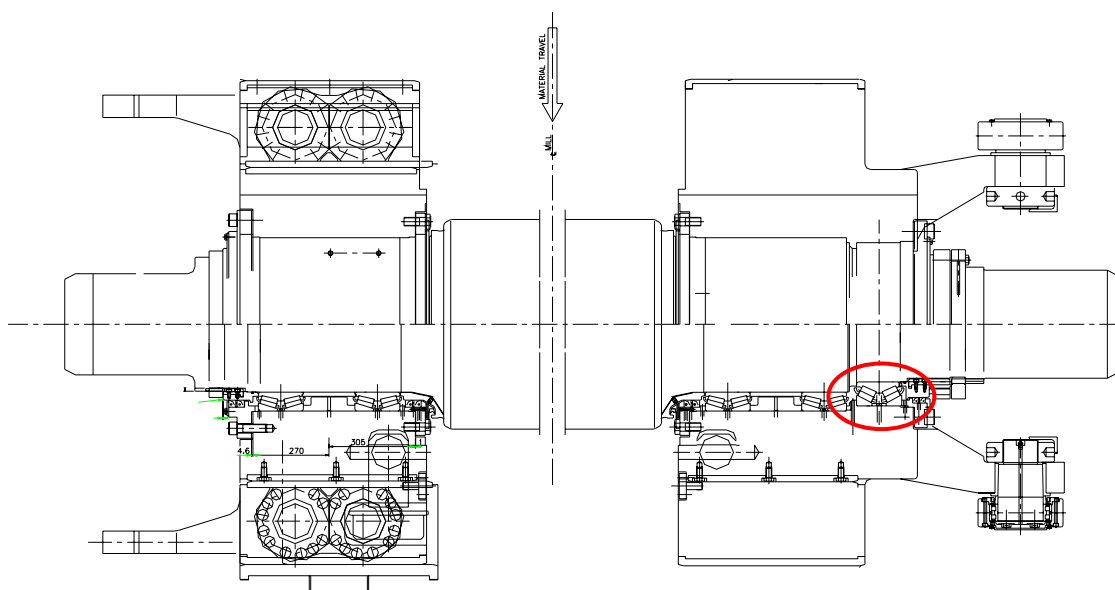


Figura 2 – Cilindro de Trabalho

3 MÉTODOS E MATERIAIS EXPERIMENTAIS

Para avaliar as cargas axiais geradas após a entrada do material, foi montado um sistema de monitoramento com strain gages no cilindro de trabalho inferior, entrada e saída. Os sensores foram montados nos grampos de travamento dos cilindros de laminação, conforme Figura 3 (que são ligados diretamente aos cilindros hidráulicos do sistema de SHIFT) para as medições das cargas axiais atuantes no sistema.

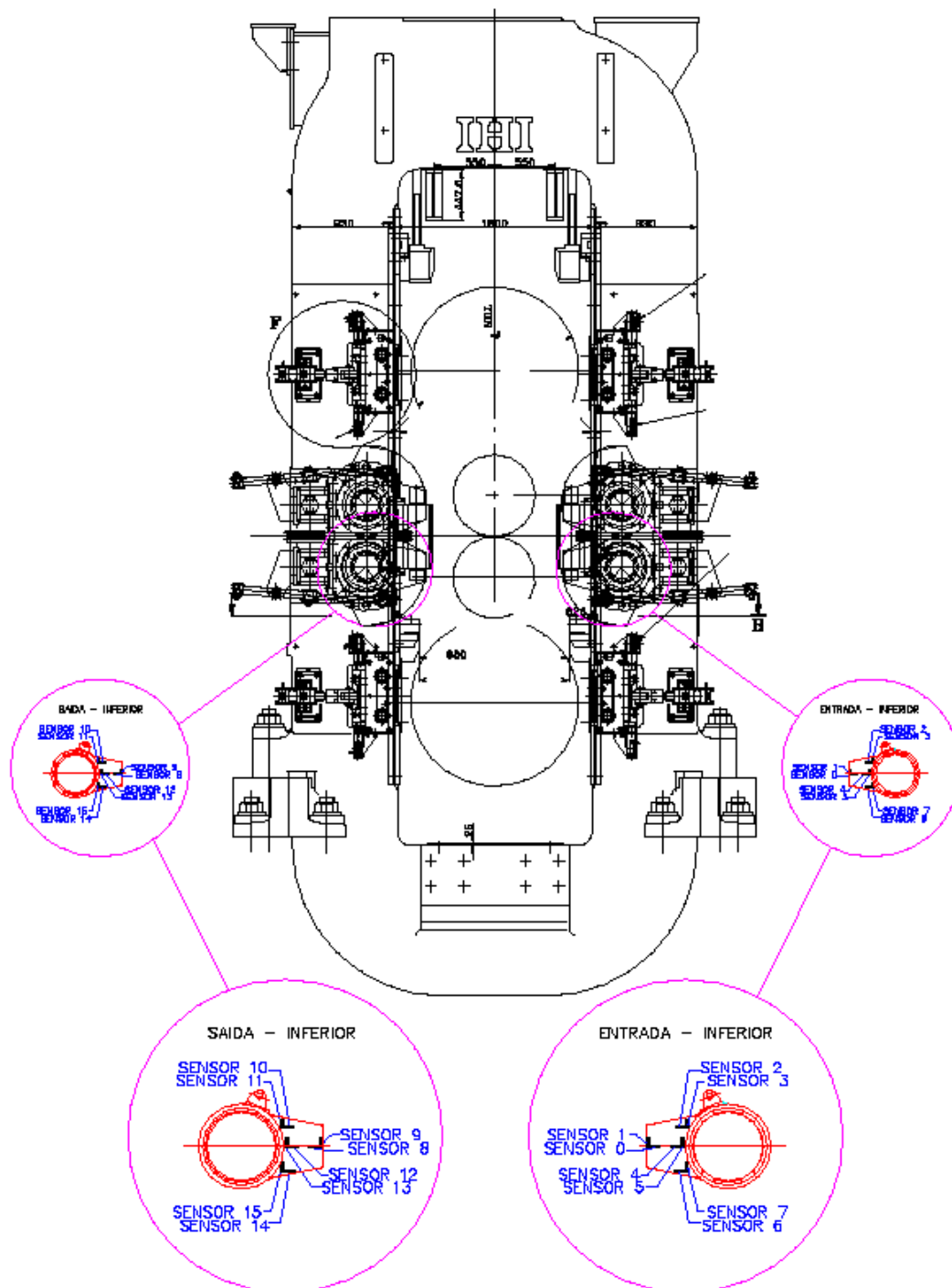


Figura 3 – Disposição dos sensores

3.1 Medição de Extensometria – Determinação das Cargas Axiais nos *Work Roll Shifting*

Foram realizadas duas medições de extensometria idênticas – mesmas configurações de parâmetros – frequência de aquisição, sensores, cabos, calibração de placa e filtragem de dados em dois momentos distintos, sendo a primeira antes da recuperação das folgas dos liners do laminador e uma medição após estes trabalhos. Foram utilizados em cada dispositivo 16 sensores do tipo *Strain Gage* para obtenção dos resultados, conforme Figura 4.

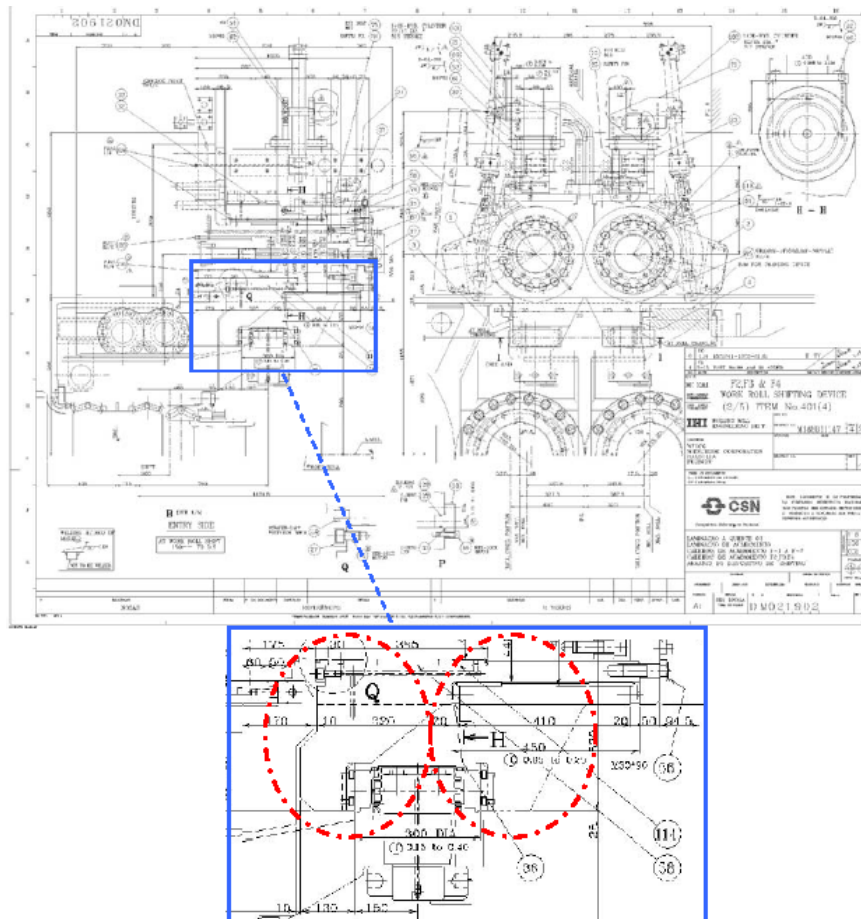


Figura 4 – Detalhes da montagem dos sensores

Os resultados obtidos nas medições de extensometria não representam as reais forças de impacto nos rolos de laminação e sim as tensões locais nos pontos medidos. Para obtenção das cargas de impacto foi elaborado um modelo em elementos finitos, utilizando-se elementos sólidos e aplicando diversas cargas axiais, até que o gradiente de tensões medido pela extensometria mostre-se equivalente ao gradiente de tensões visto nos resultados dos modelamentos, obtendo-se assim a carga estimada atuando no sistema, processo este chamado de engenharia reversa.

O laminador foi instrumentado com sensores que captam a deformação do metal base causada pelos esforços durante a operação do equipamento. Estes sensores são do tipo *strain gage*, onde a variação na deformação provoca uma variação, diretamente proporcional, na resistência elétrica do sensor. Esta variação de resistência é convertida em variação de voltagem através de um circuito de Ponte

de Wheatstone (Figura 5). O sinal gerado é registrado em uma placa de aquisição de sinais e armazenada em um computador tipo notebook.

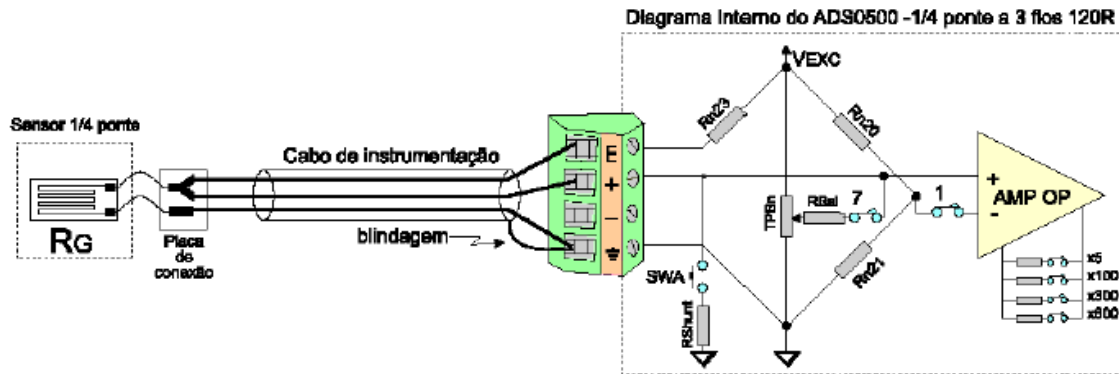


Figura 5 – Diagrama de conexão dos sensores em ¼ de ponte a três fios

A deformação no metal é transformada em tensão através da Lei de Hook da elasticidade linear. O sistema de medição implementado permite a monitoração instantânea das tensões podendo-se determinar os esforços dinâmicos com grande precisão. As medições foram efetuadas acompanhando-se os ciclos de carregamento do equipamento na condição de operação normal.

4 RESULTADOS OBTIDOS

4.1 Aquisição de Dados

Os dados registrados foram convertidos em gráficos no software AqDAnalysis (Figura 6). As variações absolutas máximas de tensões obtidas pela extensometria, baseando-se nas condições de carregamento normal do equipamento.

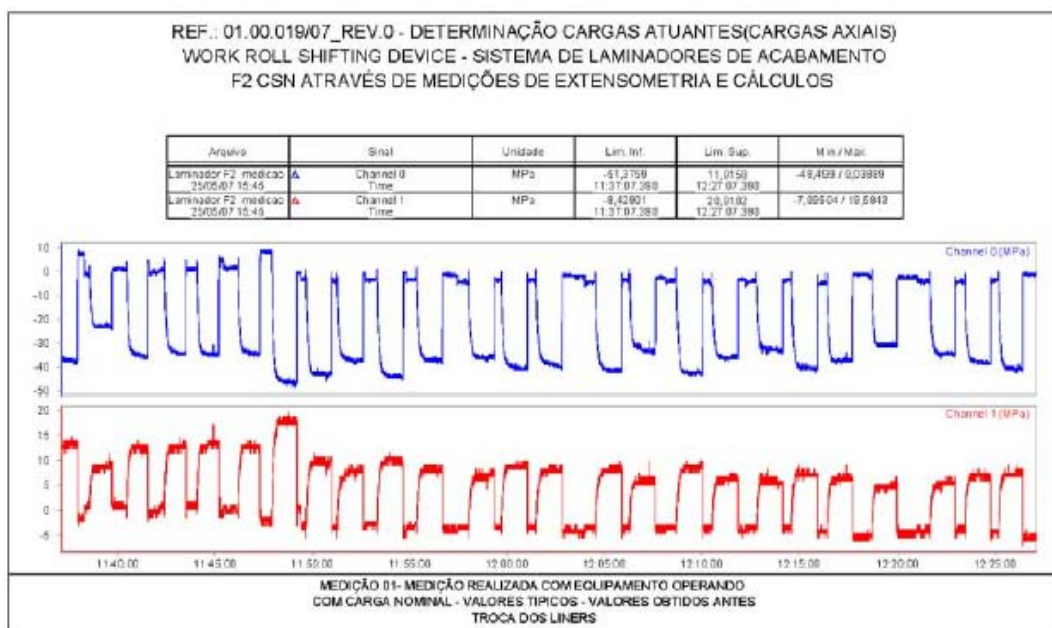


Figura 6 – Medição de extensometria

Após uma semana de coleta de dados criou-se um banco de informações com as cargas aplicadas para cada tipo de material, que além de definir a carga máxima gerada no sistema, pôde identificar os materiais mais críticos para o equipamento em termos de esforços. Imputando os valores medidos em um modelo em elementos finitos utilizando-se elementos sólidos e aplicando diversas cargas axiais, foi possível verificar as tensões sofridas pela estrutura de ancoragem dos cilindros de trabalho, desta forma definiu-se a tensão máxima aplicada, e através de cálculos estruturais identificou-se a carga exercida em cada componente do sistema de work roll shifting. Para esta condição foi utilizado o máximo valor de esforço obtido nas medições antes da troca dos liners correspondendo a tensão de 81 MPa por cilindro, veja a distribuição na Tabela 1, e após a troca dos liners correspondendo a tensão de 38,1 MPa conforme Tabela 2.

Tabela 1 – Resultados das medições antes troca dos liner

MEDIÇÃO LINERS DESGASTADOS x MODELO DE ELEMENTOS FINITOS						
SENSOR	00	01	02	04	05	06
MEDIÇÃO	43	21	34	60	13,6	81
MODELO DE E.F.	40	23	36	63	13	80

Tabela 2 – Resultados das medições após troca dos liner

MEDIÇÃO LINERS NOVOS x MODELO DE ELEMENTOS FINITOS						
SENSOR	00	01	02	04	05	06
MEDIÇÃO	20	11	17,5	24	6,0	38,1
MODELO DE E.F.	19	12	17	30	4,0	40

Obtendo-se as seguintes distribuições de tensões, antes e depois da troca dos liners (Figuras 7 e 8):

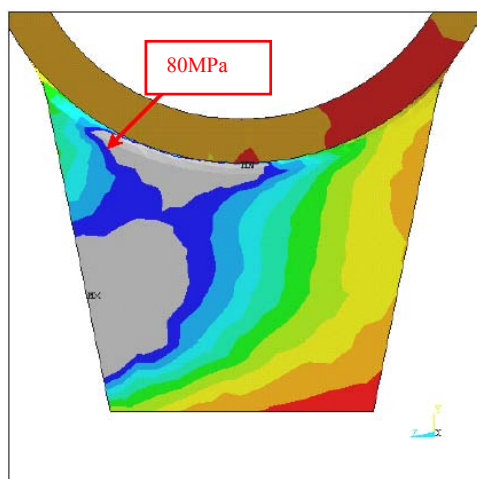


Figura 7 – Tensão no sensor 06 – Valor medido 81MPa

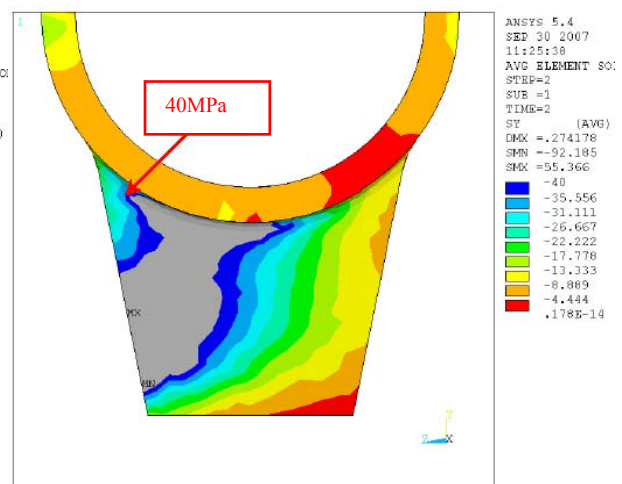


Figura 8– Tensão no sensor 06 Valor medido 31,8MPa

4.2 Verificações Analíticas

As verificações analíticas incluíram a checagem dos parafusos de fixação dos cilindros hidráulicos do sistema SHIFTING e o rolamento axial dos cilindros de laminação, para as cargas operacionais medidas antes e após a troca dos liners.

As medições de extensometria após as simulações em elementos finitos (Figuras 7 e 8), apontam para uma carga máxima de cerca de 108.500Kgf por cilindro na situação antes da troca dos liners e de 52.000 Kgf após a troca dos liner, conforme Tabela 3. Para esta carga os parafusos de fixação dos cilindros apresentam problemas relacionados à fadiga não atingindo o critério de vida infinita (um milhão de ciclos). Após a troca dos liners e com a redução significativa da carga os parafusos atendem a condição de vida infinita à fadiga, conforme mostrado na Tabela 4.

Tabela 3 – Cargas encontradas na extensometria

PICOS MÁXIMOS E MÉDIOS POR CILINDRO HIDRÁULICO DO SISTEMA SHIFTING			
	LINERS DESGASTADOS	LINERS NOVOS	REDUÇÃO PERCENTUAL
Picos de Carga Médios	98.700 Kgf	45.000 Kgf	54 %
Picos de Carga Máximos	108.500 Kgf	52.000 Kgf	52 %

Tabela 4 – Vida infinita dos parafusos e fixação do shift

PARAFUSOS DE FIXAÇÃO DOS CILINDROS FATOR DE SEGURANÇA EM RELAÇÃO A VIDA INFINITA			
	LINERS DESGASTADOS PARAFUSOS ORIGINAIS	LINERS NOVOS PARAFUSOS ORIGINAIS	AUMENTO DO COEFICIENTE DE SEGURANÇA
Parafusos do shift Inferior	0,87	1,83	110 %
Parafusos do Shift Superior	0,62	1,29	110 %

Em relação aos rolamentos axiais dos cilindros de trabalho, estes são projetados para carga normal de operação de 90.000 Kgf e para carga de emergência de 120.000 Kgf. Tais valores representam respectivamente cerca de 12,4 e 4,7 milhões de ciclos em operação. Na condição anterior a troca dos liners as cargas de operação medidas atingem com razoável frequência valores da ordem de 197.400Kgf e em condições excepcionais valores de até 217.000 Kgf. Estes valores representam respectivamente 905.000 e 665.000 ciclos estando bem abaixo do projetado (vida abaixo do projetado). Após a troca dos liners às cargas de operação medidas atingem cerca de 90.000 Kgf e em condições excepcionais valores de até 104.000 Kgf. Estes valores representam respectivamente 12,4 e 7,7 milhões ciclos estando portanto com cargas em condição excepcionalmente menores que as de projeto (vida acima do projetado), conforme mostrado na Tabela 5.

Tabela 5 – Vida infinita a fadiga – Rolamento

ROLAMENTOS AXIAIS DOS CILINDROS VIDA EM CICLOS					
	CAPACIDADE DE CARGA DOS PROJETO	CARGA ENCONTRADA	CONDIÇÃO DE PROJETO VIDA EM CICLOS	LINERS DESGASTADOS VIDA EM CICLOS	LINERS NOVOS VIDA EM CICLOS
CARGA NORMAL	90.000 Kgf	197.400 Kgf	12,4 x 10 ⁶	0,905 x 10 ⁶	12,4 x 10 ⁶
CARGA EXCEPCIONAL	120.000 Kgf	217.000 Kgf	4,7 x 10 ⁶	0,665 x 10 ⁶	7,7 x 10 ⁶

4.3 Mão de Obra

Durante o período avaliado tiveram 36 intervenções para restabelecimento das funções do sistema de work roll shifting, estas intervenções não geraram paradas, pois foram programadas durante as manutenções preventivas. Calculando o custo com a mão de obra, teremos o seguinte:

Custo de Mão de Obra com reposição dos equipamento :

$$\left. \begin{array}{l} N^{\circ} \text{ de Intervenções} = 36 \text{ em dois anos} \\ n^{\circ} \text{ de Hh} = 1.397,74 \\ \text{Valor do Hh} = R\$28,75 \end{array} \right\} \text{Custo de Mão de Obra} = R\$40.185,00$$

4.4 Custos com Material (Sobressalentes)

O custo de sobressalente está sendo considerado apenas as trocas com parafusos, chavetas, rolamentos e estrutura do shift substituídos nas 36 intervenções relevantes, desprezando as trocas de rotina, ou seja, o custo abaixo foi totalmente eliminado após o restabelecimento das condições de projeto:

Custo com sobressalentes :

$$\left. \begin{array}{l} \text{Parafusos e Arruelas} = R\$10.703,52 \\ \text{Chavetas} = R\$2.119,75 \\ \text{Rolamentos} = R\$27.406,17 \\ \text{Estrutura do Shift} = R\$123.800,00 \end{array} \right\} \text{Custo total} = R\$164.029,17 \text{ em dois ano}$$

4.5 Perda de Produção

Durante os dois anos avaliados, tiveram 17 paradas do processo em emergência, equivalentes a 15 horas de produção. Considerando uma produtividade do laminador de 720 toneladas por hora, temos:

Perda de produção :

$$\left. \begin{array}{l} N^{\circ} \text{ de paradas} : 17 \\ \text{Tempo Equivalente} : 15 \text{ horas} \\ \text{produtividade} : 720 T / \text{hora} \end{array} \right\} \text{Perda de produção} = 10.800 T$$

4.5 Resumo

Com o estudo realizado definiu-se que deveria ser substituído os liners da perna da cadeira e visto pelos cálculos que a geração dos esforços estava sendo potencializado pelo seu desgaste (apesar de estarem dentro das tolerâncias de projeto), assim foi restabelecido as condições operacionais do equipamento e definir um novo parâmetro de desgaste vinculado a uma faixa de pressão do sistema hidráulico para não comprometer os equipamentos, tendo deste modo um segundo parâmetro de condições operacionais da cadeira além do GAP permissível. Seguem na Tabela 6 abaixo os resultados obtidos.

Tabela 6- Resultados alcançados

Item	Resultados antes	Resultados depois	Resultados Obtidos	
Redução da Carga axial	217.000 Kgf	104.000 Kgf	- 52%	☺
Restabelecimento da capacidade de carga do rolamento (nº de ciclos)	$0,905 \times 10^6$	$12,4 \times 10^6$	Retorno as condições de projeto	☺
Eliminação do custo de Mão-de-obra de execução para serviços extras	R\$ 20.092,50 por ano	Zero	-100%	☺
Redução dos custos de sobressalentes trocados por falha	R\$ 164.029,17	Zero	-100%	☺
Eliminação de Perda de Produção por paradas de emergência	10.800 T	Zero	-100%	☺

5 CONCLUSÃO

O que se conclui é que os liners em sua condição originais possuem folgas pequenas e bem ajustadas que garantem menores impactos e reduzem a transmissão de esforços à estrutura como um todo, aos parafusos de fixação do dispositivo do shift e aos rolamentos axiais dos cilindros de trabalho. Com o decorrer do processo de Laminação o desgaste dos liners e o aumento das folgas o resultado as cargas de impacto se amplificam em valores de até 2 vezes. A vida final dos componentes é desta forma uma média entre a vida da situação inicial com os liners novos e a vida da situação final com os liners desgastados e com folgas. Observa-se que entre os dois extremos ocorre uma redução média de 12 vezes na vida. Para valores de pressão nos cilindros superiores a 175 kgf/cm² (60.613 kgf) já começa a haver redução da vida dos rolamentos abaixo dos valores previstos de projeto.

Como resultado deste estudo ficou definido um novo padrão para troca dos liners, que além de revisar os parâmetros de folga, é visualizado também a pressão do sistema impondo um limite de 200 Kgf/cm² para a troca dos liners, garantindo assim a eliminação das falhas por sobrecarga e fadiga dos componentes mecânicos.

Em relação aos parafusos de fixação do dispositivo do shift é possível evitar sua quebra mesmo para os valores de pressão máxima (313 Kgf/cm²) que correspondem a 108.500Kgf de carga no cilindro. A solução adotada foi a

substituição dos parafusos M48 atuais para M56, assim mesmo havendo deficiência da Manutenção em garantir as folgas padrões da cadeira, os parafusos estarão resguardado, eliminando danos na estrutura.

Para os rolamentos axiais dos cilindros de trabalho um projeto que permitisse a operação mesmo com as cargas encontradas na condição de liners desgastados exigiria a especificação de um novo rolamento de maior capacidade de carga e um reprojeto dos cilindros, mancais, tampas e parafusos, os quais são de custo mais elevado e de maior tempo de execução e com maiores interferências do que a programação de substituição dos liners. As demais ações de reforço deste tipo atuam nos efeitos do problema e não em sua causa, portanto resguardam o restante do equipamento que submetido a sobrecargas na condição de liner desgastado pode levar a quebra ou redução da vida operacional de outros componentes.

BIBLIOGRAFIA

- 1 ASTM E1237 Standard Guide for Installing Bonded Resistance Strain Gages
- 2 ASTM E1561 Standard Practice for Analysis of Strain Gage Rosette Data
- 3 ASTM E1319 Standard Guide for High-Temperature Static Strain Measurement
- 4 ASME I App. A-22 Strain Measurement Test
- 5 ASME VIII UG-101 Proof Tests To Establish Maximum Allowable Working Pressure
- 6 LA-UR-98-3857 The crack compliance method