

EFEITO DE CONCENTRAÇÃO DE TENSÕES NA RESISTÊNCIA À FADIGA DE *SPINDLE* DE LAMINADOR DE CHAPAS GROSSAS¹

Luiz Otávio Rocha Peres²
Anderson Santos Leite³
Luiz Cláudio Cândido⁴
Leonardo Barbosa Godefroid⁴

Resumo

Trata-se da verificação da influência de dois tipos distintos de concentrador de tensões na resistência à fadiga de *spindle* de laminador de chapas grossas, através da metodologia de fadiga por controle de tensões (curva S-N). O material analisado foi um aço do tipo SAE 4340, no estado temperado e revenido. Os resultados mostraram a influência que o concentrador de tensões tem sobre o processo de fadiga do *spindle*, identificando pontos de melhoria que possibilitarão um aumento da vida em serviço do mesmo, diminuindo o número de falhas.

Palavras-chave: Fadiga; Curva SxN; *Spindle*.

NOTCH EFFECT ON THE FATIGUE RESISTANCE OF PLATE MILL'S SPINDLE

Abstract

In this work the effect of two configurations of a notch was considered in the fatigue life of plate mill's spindle, with the use of stress controlled fatigue methodology (S-N curve). The material analyzed was a quenched and tempered SAE 4340 steel. The results showed the influence that the notch has on the spindle's fatigue process, identifying improvement areas that will allow an increase in the spindle's life in service, reducing the number of failures.

Key words: Fatigue; SxN curve; Spindle.

¹ Contribuição técnica ao 63º Congresso Anual da ABM, 28 de julho a 1º de agosto de 2008, Santos, SP, Brasil

² Engenheiro Mecânico, MSc., Gerência de Projetos Mecânicos, Usiminas, Ipatinga, MG, Brasil.

³ Aluno de Engenharia Metalúrgica, Escola de Minas da UFOP, Ouro Preto – MG.

⁴ Professor, DSc., Escola de Minas - REDEMAT/UFOP – Ouro Preto, MG, Brasil.

1 INTRODUÇÃO

Os *spindles* do laminador de chapas grossas são eixos que transmitem o torque dos motores elétricos (nominal de 110tm) para os cilindros de trabalho que promovem a redução da espessura das placas (entre 200 mm e 250 mm), gerando assim o material denominado chapas grossas (espessuras entre 5 mm e 50 mm). Os *spindles* transmitem o torque nos dois sentidos de rotação, condição que favorece o surgimento do fenômeno de fadiga. A Figura 1 ilustra o laminador de chapas grossas onde se pode observar a montagem dos *spindles*.

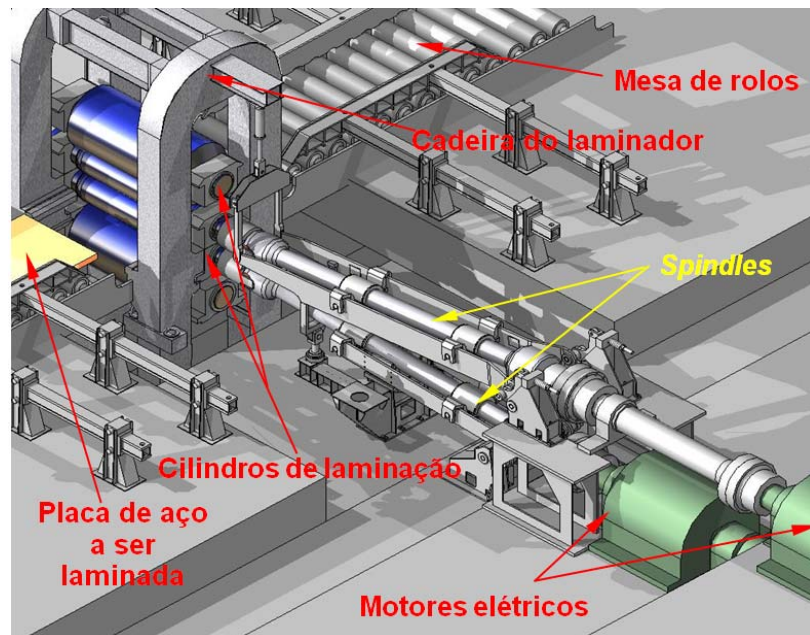


Figura 1 – Desenho esquemático de um laminador de chapas grossas.

Fadiga é descrita pela ASTM^[1] como um processo de modificação estrutural permanente localizada e progressiva, que ocorre em algum local ou locais de um material submetido a ciclos de tensões/deformações, levando ao seu trincamento e eventual fratura, após certo número de ciclos.

No caso dos *spindle* de laminadores de chapas grossas várias falhas precoces costumam ocorrer em função do fenômeno de fadiga, sendo que a maioria delas tem se iniciado nos entalhes existentes na “boca-de-lobo” do *spindle*, como mostra a Figura 2.

A presença deste entalhe gera o efeito de concentração de tensões, que, entre outros fatores, eleva o valor das tensões atuantes neste local, favorecendo o surgimento e propagação de trincas de fadiga que levam à ruptura final da peça. Esta ruptura provoca a interrupção do processo produtivo, com grande prejuízo financeiro, agravado pela necessidade de reposição do *spindle*, um componente de difícil manuseio em função do seu tamanho e peso, conforme mostra a Figura 3 (aproximadamente 11 m de comprimento e pesando em torno de 17t) além é claro de seu elevado custo de reposição.

Torna-se então necessária uma criteriosa avaliação da influência do entalhe no processo de fadiga do *spindle*, no sentido de buscarem-se alternativas para minimizar seu efeito, aumentando a resistência do componente à falha por fadiga, diminuindo assim o número de falhas.

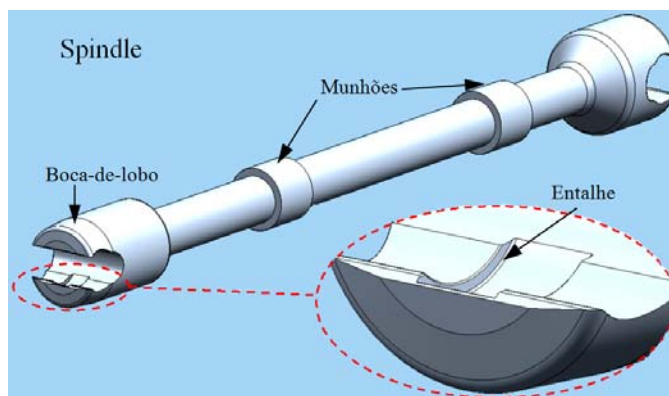


Figura 2 – Desenho esquemático do *spindle* com destaque para o entalhe (ampliação).



Figura 3 – Transporte de um *spindle* de laminador.

2 PROCEDIMENTO EXPERIMENTAL

O material estudado apresentou a composição química mostrada na Tabela 1. Observa-se que esta composição química corresponde à especificação de um aço do tipo SAE 4340.^[2]

Tabela 1 – Comparativo entre composições químicas: material ensaiado e Norma SAE 4340.

Material	Elementos (% em massa)							
	C	Si	Mn	P	S	Ni	Cr	Mo
Amostra do <i>spindle</i>	0,40	0,25	0,68	0,007	0,0063	1,68	0,78	0,22
Norma SAE 4340	0,38 ~ 0,43	0,20 ~ 0,35	0,60 ~ 0,80	0,040 máx.	0,040 máx.	1,65 ~ 2,00	0,70 ~ 0,90	0,20 ~ 0,30

Os corpos-de-prova utilizados para se avaliar as propriedades mecânicas do material foram removidos da parte do *spindle* conhecida como “cabeça postiça”, que é a parte do componente montada junto ao acoplamento do cilindro de laminação, e onde ficam os entalhes da “boca de lobo”. A Figura 4 esquematiza a retirada dos corpos-de-prova desta região. A Figura 5(a,b) mostra as dimensões dos corpos-de-prova, inclusive os tipos de entalhes adotados. O fator de concentração de tensões K_t foi de 1,78 para entalhe em U, e de 2,2 para entalhe em V.^[3]

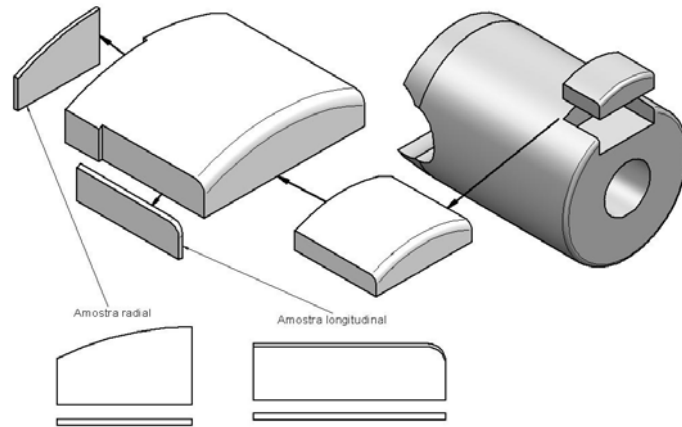
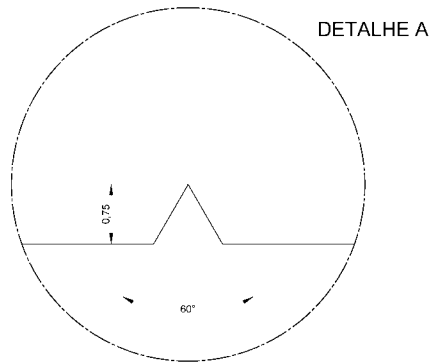
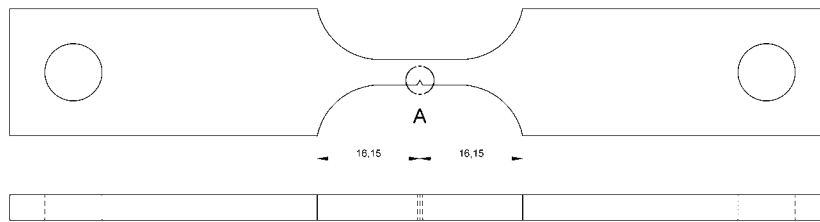
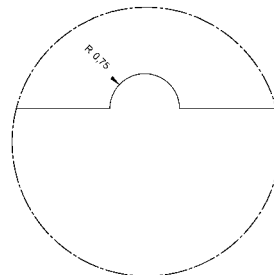
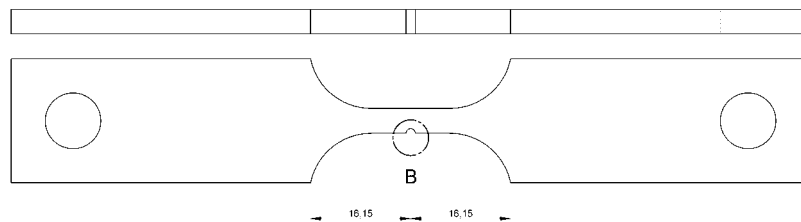


Figura 4 – Esquema de retirada dos corpos-de-prova da “cabeça postiça” do *spindle*.



(a)



(b)

Figura 5 – Croqui dos corpos-de-prova, com entalhe (a) em V e (b) em U.

Os ensaios de tração foram realizados em uma máquina servo-hidráulica modelo MTS de 10 ton, numa velocidade de deslocamento de 0,5 mm/min, na temperatura ambiente. Foram executados três ensaios para cada tratamento térmico.

Os ensaios de fadiga foram realizados com controle de carregamento na mesma máquina MTS de 10 ton, à temperatura ambiente, numa frequência de 30 Hz, e numa razão R entre tensões de 0,1. Foram ensaiados 3 corpos-de-prova para cada nível de carregamento, para se obter uma curva tensão máxima versus número de ciclos para fratura (curva S-N) [4], sendo adotado o número de ciclos igual a 1×10^7 como valor da vida correspondente ao limite de fadiga.

As análises metalográficas de todos os corpos-de-prova ensaiados foram realizadas em um microscópio eletrônico de varredura modelo JEOL JMS-5510.

3 RESULTADOS E DISCUSSÃO

A Figura 6(a,b) ilustra a microestrutura do aço do *spindle*, observada em microscópio ótico, sentido longitudinal do eixo. Percebe-se a aplicação de um tratamento térmico de têmpera e revenido, que forneceu uma microestrutura de martensita revenida, em uma temperatura relativamente elevada. Este tratamento térmico não conseguiu homogeneizar todo o componente, uma vez que podem ser observadas ilhas com presença de perlita e ferrita. A heterogeneidade microestrutural é uma fonte para dispersão de resultados e queda de propriedades mecânicas.

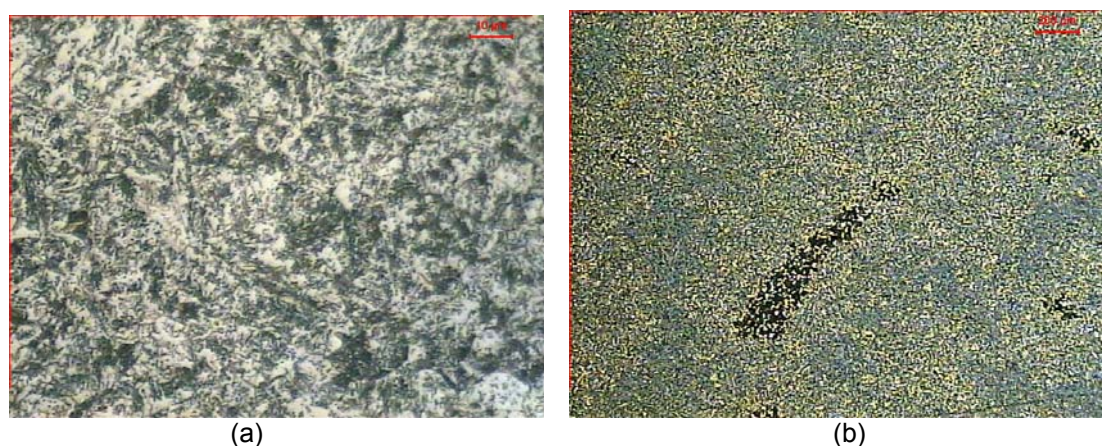


Figura 6 – Microestrutura do aço SAE 4340, ataque Nital, microscópio ótico. (a) martensita revenida, 1000X; (b) ilhas de ferrita + perlita, 50X.

A Tabela 2 apresenta os principais resultados obtidos nos ensaios de tração. Estes valores estão abaixo dos valores da especificação para o aço SAE 4340 [2], em função do tratamento térmico realizado (cujos detalhes não são conhecidos). O efeito do entalhe também é observado nesta tabela. Quanto maior a severidade do entalhe, mais elevado o valor da resistência mecânica e menor a ductilidade do material.

As Figuras 7-9(a,b) ilustram as fraturas obtidas nos ensaios de tração. Observa-se que, enquanto o corpo-de-prova sem entalhe rompeu-se por um mecanismo de nucleação, crescimento e coalescimento de microcavidades – fratura dúctil, os corpos-de-prova entalhados apresentaram um mecanismo de clivagem – fratura frágil.

Tabela 2: Resultados ensaios de tração, direção longitudinal.

Código	LE (MPa)	LR (MPa)	ALO (%)
SE	758 ± 15	973 ± 18	25 ± 3
EU	978 ± 21	1150 ± 1	14 ± 0
EV	1017 ± 4	1087 ± 28	10 ± 0

SE = sem entalhe; EU = entalhe em U; EV = entalhe em V; LE = limite de escoamento; LR = limite de resistência; ALO = alongamento percentual.

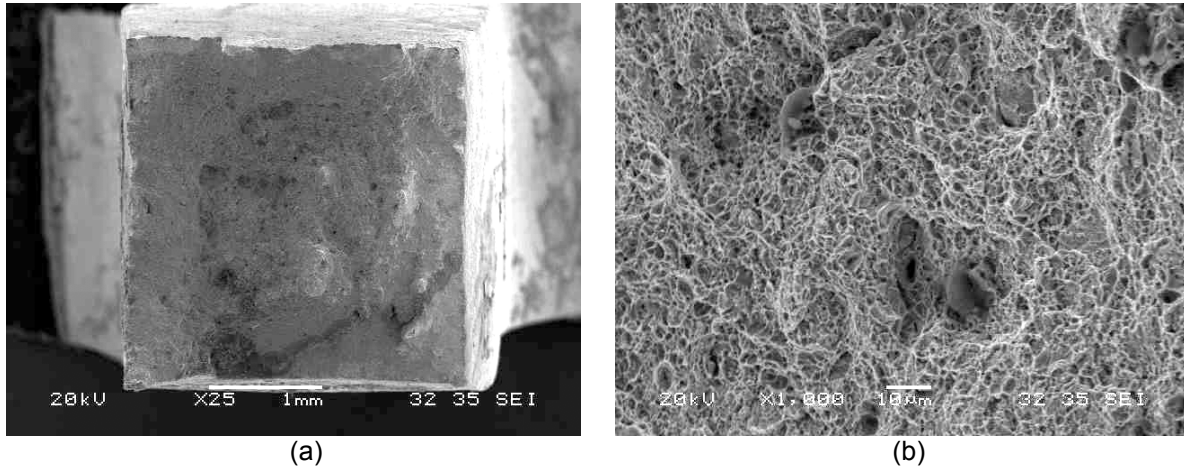


Figura 7 – Microfratografias, ensaio de tração, corpo-de-prova sem entalhe, microscópio eletrônico de varredura. (a) 25X; (b) 1000X. Fratura dúctil.

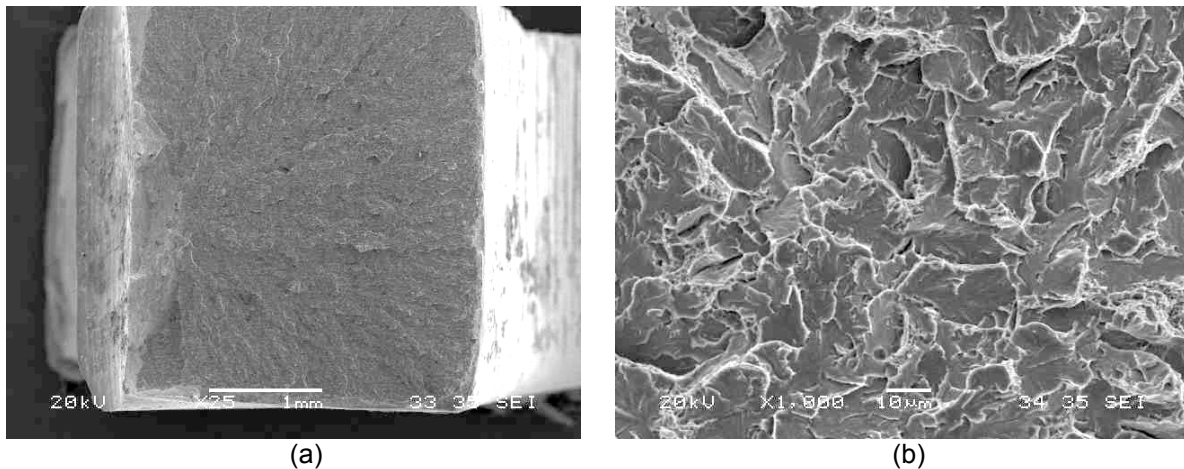


Figura 8 – Microfratografias, ensaio de tração, corpo-de-prova com entalhe em U, microscópio eletrônico de varredura. (a) 25X; (b) 1000X. Fratura frágil.

A curva S-N obtida do ensaio de fadiga com corpos-de-prova sem entalhe é ilustrada na Figura 10, onde se observa as regiões de fadiga de baixo ciclo, alto ciclo e o limite de fadiga, tensão abaixo da qual a trinca de fadiga não se propaga, sendo conhecida como região de vida infinita. Foi traçada uma curva de tendência, na forma de decaimento exponencial, para auxiliar na análise, tendo em vista a dispersão de resultados. A curva tem grande aproximação com as curvas experimentais para outro aço SAE 4340 [2,5] e para aços similares do tipo SAE 4130^[6] e 4140.^[7,8] A dispersão de resultados é devida à heterogeneidade microestrutural.

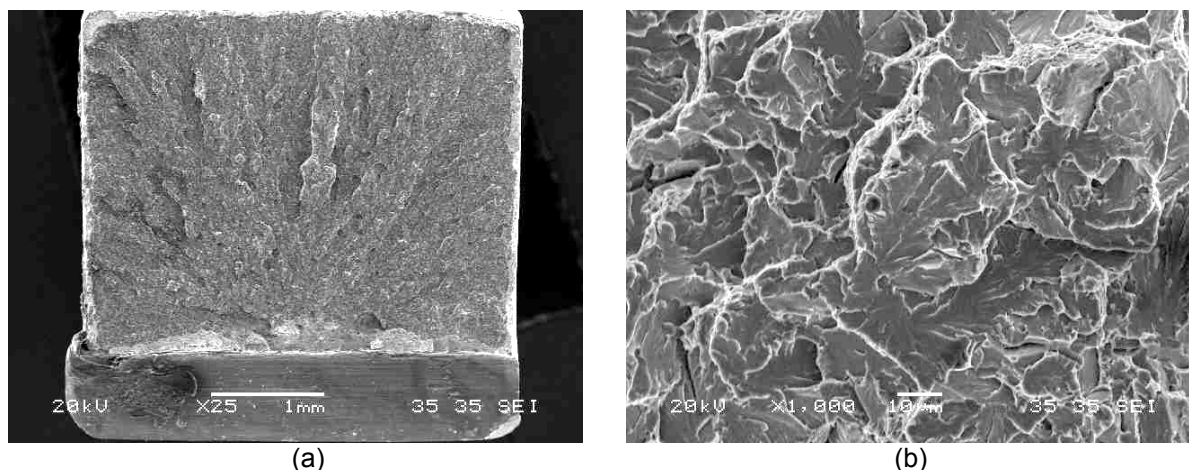


Figura 9 – Microfratografias, ensaio de tração, corpo-de-prova com entalhe em V, microscópio eletrônico de varredura. (a) 25X; (b) 1000X. Fratura frágil.

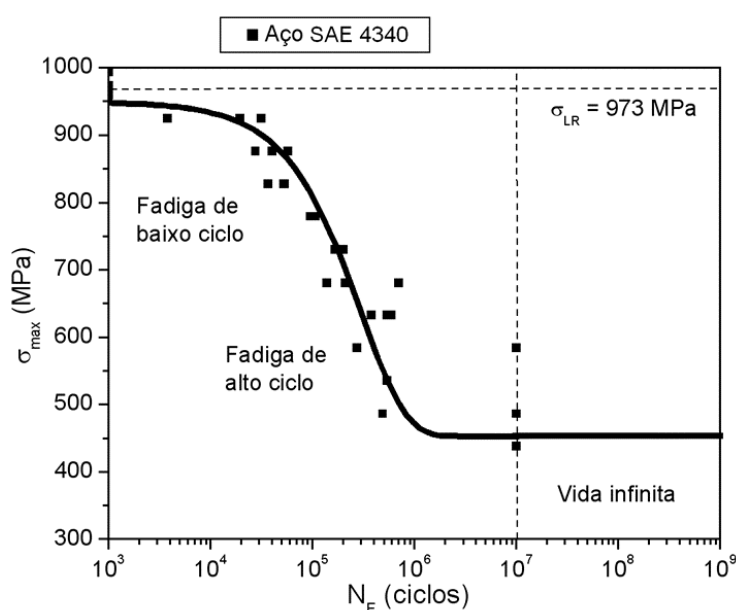


Figura 10 - Curva S-N do aço SAE 4340 obtida de ensaios com corpos-de-prova sem entalhe.

A Figura 11 apresenta o efeito do tipo de entalhe nas curvas S-N (região de fadiga de alto ciclo) para o aço em questão. A partir destas curvas foi estimado o índice de fadiga K_f , que relaciona o limite de fadiga em um material sem entalhe com o limite de fadiga do material com entalhe. Encontrou-se os valores de 1,11 e 1,56, respectivamente para entalhe em U e entalhe em V. De posse do índice K_f , determinou-se o chamado fator de sensibilidade ao entalhe para as duas configurações, dado por:

$$q = \frac{K_f - 1}{K_t - 1}$$

Este fator mede o efeito deletério da presença do entalhe na resistência à fadiga. Para o aço em questão, encontrou-se os valores de 0,14 e 0,47, respectivamente para entalhe em U e entalhe em V. Observa-se que a sensibilidade ao entalhe em V é bem mais pronunciada. A dispersão de resultados é devida à heterogeneidade microestrutural.

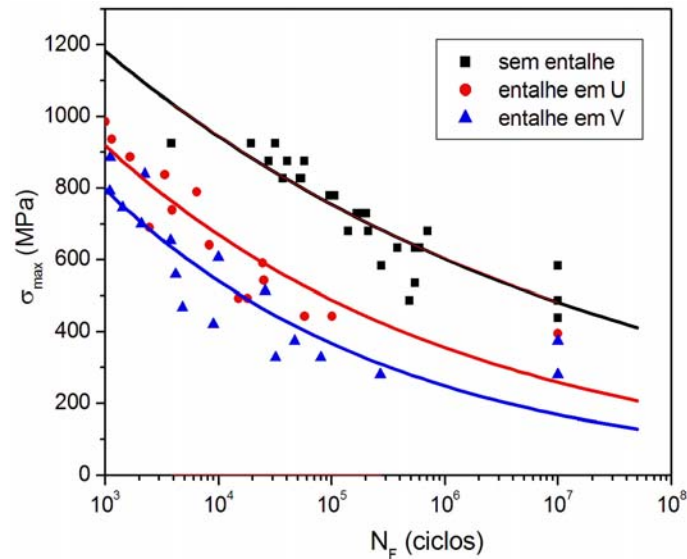


Figura 11 – Efeito do tipo de entalhe na curva S-N do aço SAE 4340.

As Figuras 12-14(a-c) ilustram as fraturas obtidas nos ensaios de fadiga, para $\sigma_{max} \cong 70\%$ LR. O corpo-de-prova sem entalhe iniciou o trincamento em uma de suas laterais, e a fratura propagou-se até a ruptura final, por tração. Os corpos-de-prova com entalhe iniciaram o trincamento evidentemente a partir do entalhe, e a região de propagação de trinca é menor do que no caso anterior, evidenciando o efeito do entalhe. A ruptura final de todos os corpos-de-prova foi por clivagem.

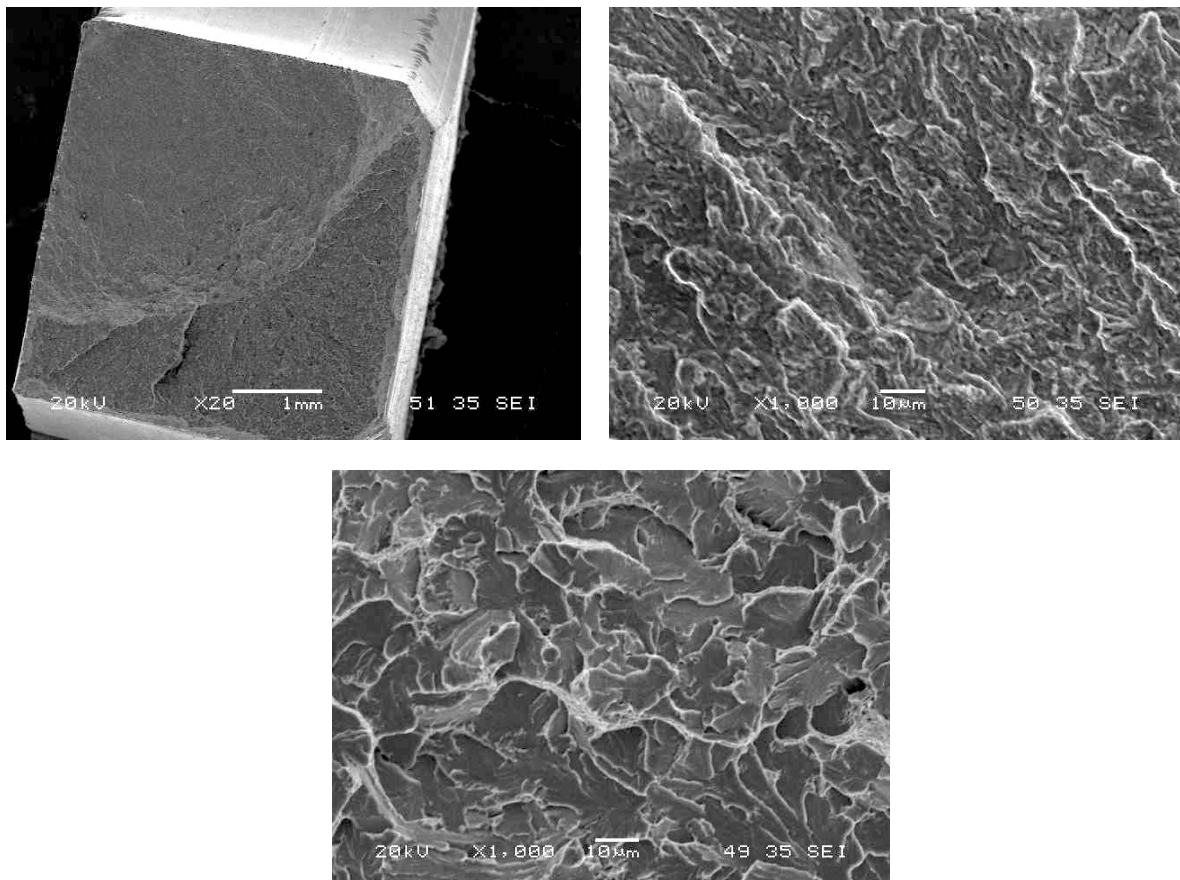


Figura 12 – Microfotografias, ensaios de fadiga, corpo-de-prova sem entalhe, microscópio eletrônico de varredura. (a) início do trincamento, 20X; (b) região de fadiga, 1.000X; (c) região de tração, 1.000X.

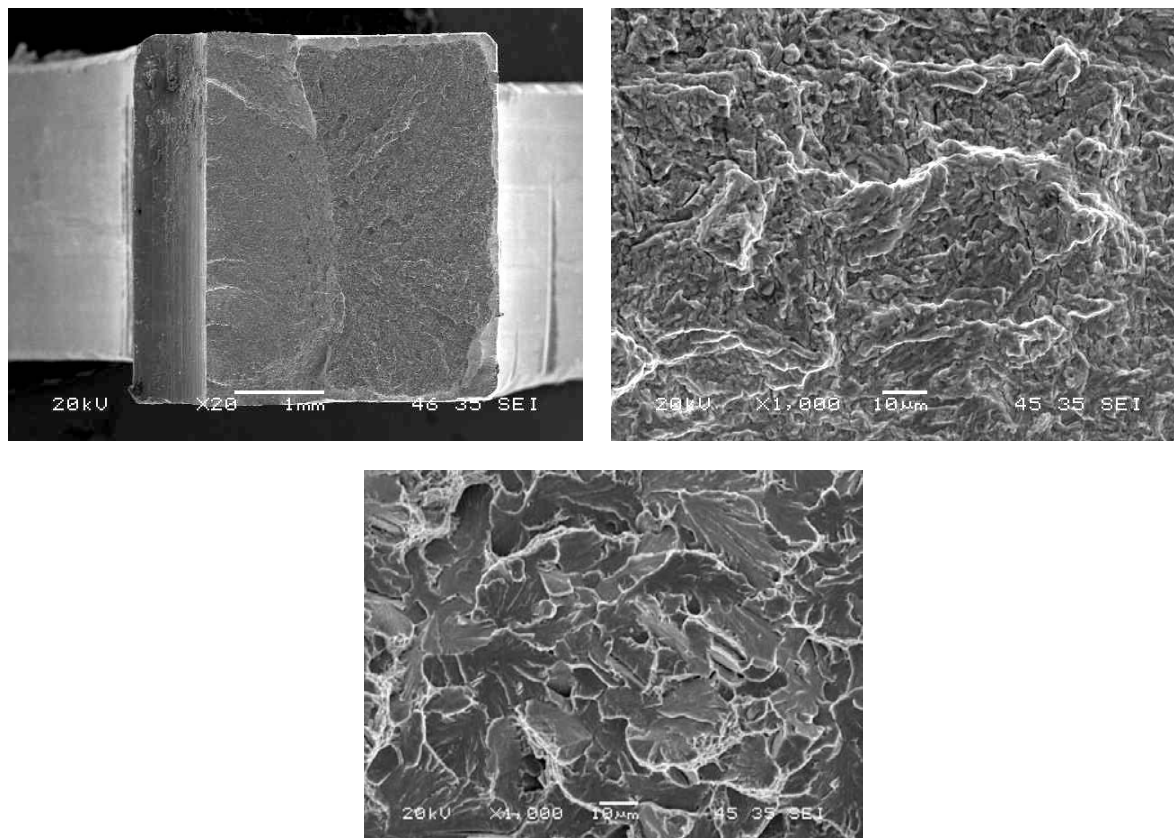


Figura 13 – Microfratografias, ensaios de fadiga, corpo-de-prova com entalhe em U, microscópio eletrônico de varredura. (a) início do trincamento, 20X; (b) região de fadiga, 1.000X; (c) região de tração, 1.000X.

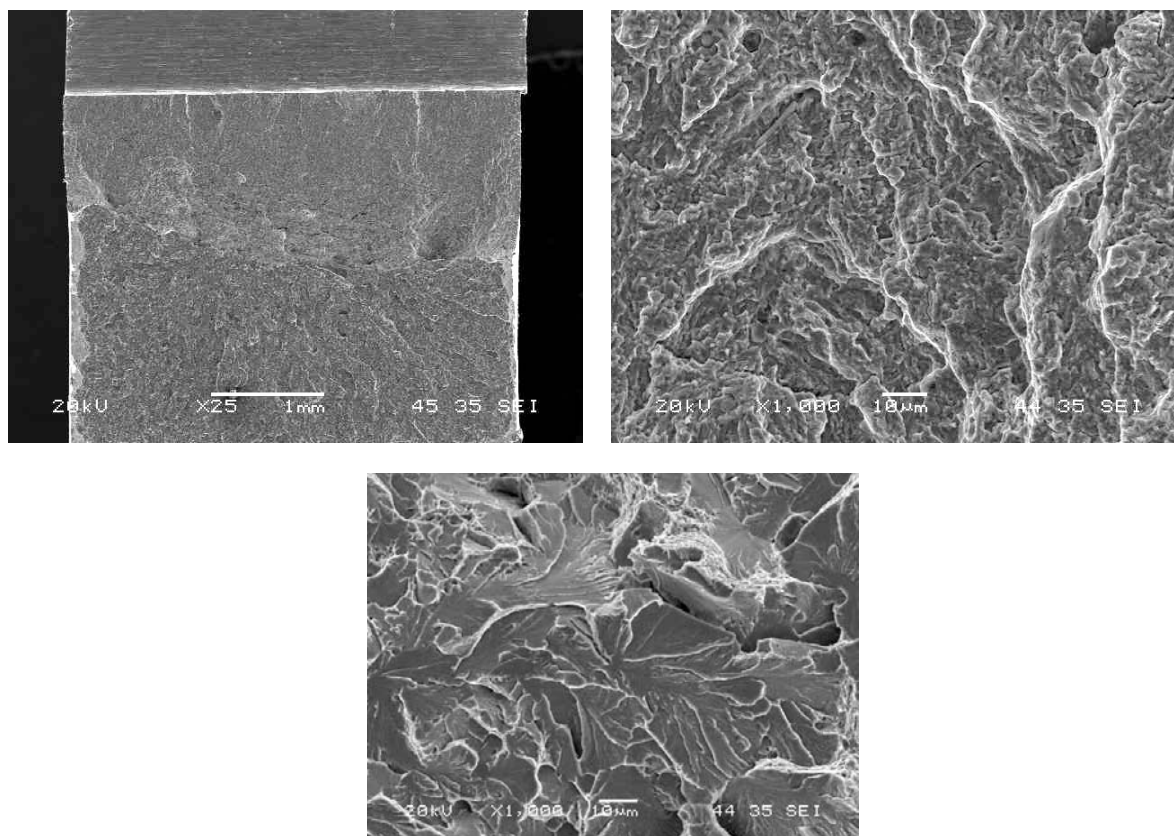


Figura 14 – Microfratografias, ensaios de fadiga, corpo-de-prova com entalhe em V, microscópio eletrônico de varredura. (a) início do trincamento, 25X; (b) região de fadiga, 1000X; (c) região de tração, 1.000X.

Os resultados obtidos neste trabalho mostraram claramente que o entalhe é um grande influenciador do processo de fadiga do *spindle*, sendo um ponto preferencial para o surgimento de uma trinca de fadiga que se propagará até a falha final do componente. Os fenômenos desencadeados pela presença do entalhe - geração de altas tensões localizadas, de um estado triaxial de tensões, alta deformação localizada e um aumento do gradiente de deformação local - são fatores que contribuem significativamente no processo de iniciação da trinca. Alterações na geometria do entalhe ou então uma alteração na concepção do *spindle* com a eliminação do mesmo podem proporcionar um aumento significativo na longevidade do componente, diminuindo conseqüentemente o número de falhas e os prejuízos originados por estas.

4 CONCLUSÕES

O material empregado no *spindle* de laminador estudado foi um aço do tipo SAE 4340, tratado termicamente por têmpera e revenido. Sua microestrutura consistiu de martensita revenida, com presença de ilhas de ferrita e perlita. Esta microestrutura heterogênea provocou a não observância da especificação para propriedades mecânicas por tração e dispersão nos resultados de fadiga.

O efeito do entalhe provocou alterações tanto nas propriedades de tração quanto na resistência à fadiga. Quanto mais severo foi o tipo de entalhe menor foi a vida em fadiga do material. Estes resultados podem auxiliar no projeto do *spindle*, com o objetivo de aumentar a sua vida útil e diminuir a ocorrência de falhas indesejáveis.

REFERÊNCIAS

- 1 ASTM International: Standard E 1823-2004: Standard Terminology relating to fatigue and fracture testing.
- 2 Metals Handbook, Volume I – Properties and Selection, American Society for Materials, 10th Edition, 1990.
- 3 Peterson, R.E.: Stress Concentration Factors. John Wiley & Sons, E.U.A., 1974.
- 4 Lee, Y.; Pan, J.; Hathaway, R.; Barkey, M. Fatigue Testing and Analysis; Elsevier, Oxford, 2005.
- 5 MIL-HDBK-5H, Military Handbook - Metallic Materials and Elements for Aerospace Vehicle Structures. Department of Defense, E.U.A., 1998, Capítulo 2, pág. 46-60.
- 6 Schijve, J. Fatigue of Structures and Materials. Kluwer Academic Publishers. Nova Iorque, E.U.A., 2004.
- 7 Hertzberg, R.W., Deformation and Fracture Mechanics of Engineering Materials, 3rd Edition, Wiley, 1989.
- 8 Horta,W.S., Cândido,L.C., Godefroid, L.B., Quites,V.R. e Morais,W.A.: Influência da microestrutura na tenacidade à fratura e na resistência à fadiga de um aço SAE 4140. Anais do SULMAT-2004, Joinville, SC, 2004.