

MODELAMENTO E SIMULAÇÃO COMPUTACIONAL POR VOLUMES FINITOS DA AUTO-REDUÇÃO EM FORNO DE CUBA ¹

José Adilson de Castro²
José Carlos D'Abreu³
Alexandre José da Silva²

Resumo

O processo TecnoRed é o único desenvolvido com tecnologia nacional que está atingindo a escala industrial. As principais vantagens deste processo consiste na utilização de aglomerados auto-redutores, curados a frio obtidos a partir de uma mistura de finos de minério/ resíduos e redutor. No presente trabalho um modelo total baseado na técnica de volumes finitos é proposto para simular a zona superior do reator. O modelo proposto consiste na formulação de um modelo bifásico (sólido e gás) através de equações de transporte de momentum, energia e espécies químicas para as duas fases presentes na região superior do reator TecnoRed. i) Gas: $N_2, O_2, CO, CO_2, H_2, H_2O, SiO$ e ii) Sólido: $C, SiC, Fe_2O_3, Fe_3O_4, FeO, Fe, H_2O, SiO_2, Al_2O_3, CaO, MgO$, ganga. As equações de transporte são discretizadas através da técnica de volumes finitos obtendo-se os campos tridimensionais de velocidade e pressão para o movimento do gás e do sólido. Adicionalmente aos campos de temperatura e espécies químicas. Cada uma das espécies químicas são resolvidas acopladas às reações químicas que promovem a transferência de massa entre as fases. Portanto, o modelo permite a solução acoplada cinética das reações químicas ao transporte de momentum e energia, fornecendo os campos de velocidade, temperatura, distribuição das espécies químicas em ambas as fases, bem como detalhes das cinéticas das principais reações químicas que ocorrem no interior do reator TecnoRed. Tais informações podem ser utilizadas de maneira adequada para otimizar a operação deste equipamento

Palavras-chave: Auto-redução; Modelamento matemático; TecnoRed.

1) Trabalho a ser apresentado no 60th Congresso Anual da ABM – Belo Horizonte –MG- 19 a 22 de Julho de 2005

2) Pós-Graduação em Engenharia Metalúrgica-EEIMVR-UFF, Av. dos Trabalhadores 420 – Vila Sta. Cecília – 27255-125 – Volta Redonda – RJ adilson@metal.eeimvr.uff.br www.eeimvr.uff.br

3) Pós-Graduação em Engenharia Metalúrgica-PUC-RJ, Rua Marquês de São Vicente, 225, Rio de Janeiro – 22453-900 www.puc-rio.br

1 INTRODUÇÃO

Nas últimas décadas, a procura por um processo de produção de ferro ambientalmente sustentável e livre da utilização do coque tem se tornado crescente, dentre eles desponta a redução de misturas minério/carvão, a qual tem sido o objeto de diversas investigações pois a indústria de aço, em vários países, buscam o desenvolvimento de um novo processo de produção de aço sem as etapas da produção de coque e a aglomeração do minério de ferro. Por diversas razões tecnológicas estes processos estão se tornando um ponto estratégico para o desenvolvimento da siderurgia mundial. Dentre as mais relevantes, está o fato que a indústria do aço em vários países necessitam de ampliar a produção e encontram restrições sérias do ponto de vista ambiental e de custos de produção de coque, que em geral, é um insumo importado. A construção de novas coquerias é um investimento de custo de capital muito elevado, além do fato que o processo de coqueificação atualmente praticado na maioria das siderúrgicas é altamente poluidor, o que demanda altos investimentos em equipamentos de tratamento dos resíduos gerados no processo. Dentro deste panorama, a legislação ambiental de diversos países desenvolvidos tem imposto diversas restrições e em alguns casos as coquerias em final de campanha tem sido desativadas. Somando a isto, a China, um tradicional fornecedor de coque, tem elevado significativamente a demanda interna deste insumo, o que elevou de maneira significativa o preço do mesmo no mercado internacional. Portanto surge a necessidade do desenvolvimento de novos processos ou modificações radicais nos processos atualmente em uso para a produção do gusa. Dentro desta perspectiva, o processo TecnoRed, o único brasileiro, apresenta vantagens comparativas relevantes, pois utiliza aglomerados auto-redutores, curados a frio, usualmente produzidos a partir de uma mistura de finos de minério de ferro ou resíduos e um agente carbonoso que pode ser in natura ou derivado/subproduto de outros processos. Os aglomerados são curados em secadores ou curadores especiais objetivando conferir-lhes propriedades adequadas ao manuseio e utilização no processo de redução. Os reatores TecnoRed possuem características especiais, tais como alimentação lateral de combustíveis, evitando reação de solution loss na cuba superior e queima secundária, que permite um melhor aproveitamento da energia no processo. Do ponto de vista dos fenômenos que ocorrem no interior do reator TecnoRed, o forno poderia ser dividido em três partes fundamentais: 1) a cuba superior, onde ocorre a auto-redução e os fenômenos de troca de calor e momentum do gás ascendente com o sólido descendente, 2) zona de amolecimento e fusão e 3) a cuba inferior onde ocorre a fusão, escorificação, incorporação de carbono, silício e outros elementos de liga no gusa, além da combustão do coque e os fenômenos de troca de calor e momentum em um sistema de 4 fases(gás-sólido-escória-gusa). Estudos fundamentais dos fenômenos que envolvem a redução de misturas de minério e finos de carvões tem sido exaustivamente realizados por diversos pesquisadores¹⁾, seja na forma de aglomerados tais como pelotas e briquetes ou materiais particulados. O comportamento de misturas minério/carvão sob várias condições é de fundamental importância no desenvolvimento do processo¹⁻⁴⁾. Por outro lado, os fenômenos que ocorrem na cuba inferior do processo TecnoRed são muito similares àqueles encontrados no alto-forno e possuem vasta literatura, podendo ser facilmente adaptados às condições do processo.

Na tentativa de desenvolver modelos matemáticos que representem de maneira acurada a cinética das diversas reações, bem como elucidar os principais

fenômenos de troca de calor e massa, D'Abreu e colaboradores^{1,2)} realizaram diversos experimentos no sentido de determinar o comportamento de pelotas auto-redutoras e briquetes em processos industriais de redução direta. Outros trabalhos direcionados ao modelamento deste fenômeno são vastos na literatura. Neste trabalho será apresentado um modelamento conciso de tais fenômenos, focando apenas a cuba superior, e desenvolvimentos futuros do modelamento propiciará a simulação do processo como um todo.

2 MODELAMENTO MATEMÁTICO DA CUBA SUPERIOR DO PROCESSO TECNORED

O modelo da cuba superior do forno TecnoRed, aqui apresentado, consiste em se formular os fenômenos que ocorrem no interior do reator como um sistema bifásico que interagem entre si transferindo momentum massa e energia. Como tal pode ser formulado em termos de equações de transporte, sendo resolvidas em um domínio discretizado através da técnica de volumes finitos. De modo geral, os fenômenos de transferência de calor, momentum e massa no interior da cuba superior do forno é representado pela equação geral de transporte (eq.1). Nesta equação os chamados termos fontes representam as iterações com as outras fases, seja através de transferência de momentum, energia e massa por processos envolvendo reações químicas. O coeficiente de transferência (Γ) assume diferentes significados conforme a equação a ser resolvida. No termo fonte (S_ϕ) introduz-se todos os termos não inclusos no lado esquerdo da equação. A Equação 1 é uma típica equação resolvida pelo método de volumes finitos. No termo fonte, portanto estão contemplados os acoplamentos entre as fases tais como transferência de momentum, energia e massa. Os modelo de transferência de momentum e energia foram coletados da literatura e adaptados para as condições do forno em trabalhos anteriores¹⁻⁴⁾.

$$\frac{\partial(\rho_i \varepsilon_i \phi_{i,k})}{\partial t} + \text{div}(\rho_i \varepsilon_i \vec{V}_i \phi_{i,k}) = \text{div}(\Gamma_{\phi_{i,k}} \text{grad}(\phi_{i,k})) + S_{\phi_{i,k}} \quad (1)$$

As fases consideradas neste modelo específico são: sólido, que compreende o aglomerado auto-redutor e a fase gasosa corresponde ao sopro e gases gerados devido as diversas reações químicas. Na Tabela 1 são apresentadas todas as espécies químicas que são resolvidas para cada fase.

Tabela 1. Modelo bifásico proposto para descrever a cuba superior do processo TecnoRed.

Fases	Espécies químicas	
Gás	CO, CO ₂ , O ₂ , H ₂ , H ₂ O, N ₂ , SiO	
Sólido	Briquetes auto-redutores	C, Volateis, SiC, Fe ₂ O ₃ , Fe ₃ O ₄ , FeO, Fe, CaO, Al ₂ O ₃ , MgO, SiO ₂ , H ₂ O, ganga

O modelo total considera as possíveis reações, sendo as principais: redução da carga metálica pelo CO e H₂, solution loss, combustão do carbono de maneira parcial ou total, conforme a temperatura reinante, as reações de transformação de fases tais como vaporização ou condensação da umidade. A cinética de tais reações tem sido exaustivamente estudadas ²⁾. Neste trabalho, modelos adicionais de reações para o carbono no interior do briquete/pelota e conseqüente redução das mesmas são apresentadas. No interior da pelota/briquetes ocorrem principalmente, no primeiro estágio, a liberação dos voláteis e posterior combustão via CO₂, presente no interior como resultado da redução dos óxidos. Simultaneamente, ocorre as reações de “solution loss” e “water gas” devido à presença do carbono em contato com atmosfera rica em CO₂ e H₂O ambos resultados da redução ou liberação de umidade no interior da pelota. Embora seja admitido que as reações no estado sólido possa desempenhar papel importante no estágio inicial, este mecanismo foi desconsiderado no presente modelamento. Entretanto as reações na fase gasosa como “gas shift” desempenham papel importante na homogeneização da fase gasosa e foi considerada neste modelamento.

volatilização

1	$\text{volateis(carvão da pelota/briquetes)} + \alpha_5 \text{CO}_2(\text{g}) \rightarrow \alpha_6 \text{CO}(\text{g}) + \alpha_7 \text{H}_2(\text{g}) + \alpha_8 \text{N}_2(\text{g})$
$R_1 = 23.6 \left(\frac{\mu_g \varepsilon_t}{\rho_g k_t} \right)^{1/4} \left(\frac{\varepsilon_t}{k_t} \right) \min \left(\varepsilon_{pc} \rho_{pc} \omega_{VM_{pc}}, \varepsilon_g \rho_g \omega_{CO_2}, \frac{M_{VM}}{\alpha_5 M_{CO_2}} \right)$	
$k_t = (0.03 U_g)^2; \varepsilon_t = \frac{k_t^{0.5}}{0.01}$	
<p>Os coeficientes estequiométricos são determinados como segue:</p>	
$\delta = \frac{\omega_{C_{VM}}}{M_C} + \frac{\omega_{H_{VM}}}{M_H} + \frac{\omega_{O_{VM}}}{M_O} + \frac{\omega_{N_{VM}}}{M_N}$	
$\alpha_5 = \frac{\omega_{C_{VM}}}{\delta M_C} - \frac{\omega_{O_{VM}}}{2\delta M_O}; \alpha_6 = \frac{\omega_{C_{VM}}}{\delta M_C} + \alpha_5; \alpha_7 = \frac{\omega_{H_{VM}}}{\delta M_H}; \alpha_8 = \frac{\omega_{N_{VM}}}{2\delta M_N}$	

“Sollution loss”

2 _i	$C(\text{pelota/briquetas}) + \text{CO}_2(\text{g}) \rightarrow 2\text{CO}(\text{g})$
$R_{2_i} = \frac{\rho_g \omega_{\text{CO}_2(\text{g})}}{M_{\text{CO}_2}} \left(\frac{1}{A_i k_{\text{film,CO}_2}} + \frac{1}{\eta k_{10_i}} \right)^{-1}$	
$k_{10_i} = \frac{k_1}{1 + k_2 P_{\text{CO}} + k_3 P_{\text{CO}_2}} \rho_i \varepsilon_i \omega_i 82.056 \times 10^{-3} T_g; \quad k_1 = \frac{1}{60} \exp\left(19.875 - \frac{66350}{1.987 T_i}\right);$	
$k_2 = \exp\left(-6.688 + \frac{21421}{1.987 T_i}\right); \quad k_3 = \exp\left(31.615 - \frac{88168}{1.987 T_i}\right)$	
$P_{\omega_j} = \frac{82.056 \times 10^{-3} \rho_g T_g \omega_j}{M_{\omega_j}}; \quad (j = \text{CO}, \text{CO}_2); \quad k_{\text{film,CO}_2} = D_{\text{CO}_2, \text{N}_2}^{T_{\text{ave}}} \frac{Sh_i}{d_i \varphi_i}; \quad A_i = \frac{6 \varepsilon_i}{d_i \varphi_i}$	
$\eta = \left[\frac{d_i}{6} \sqrt{\frac{k_{10_i} \delta_i}{\zeta_i D_{\text{O}_2, \text{N}_2}^{T_{\text{ave}}}}} \right]^{-1} \left\{ \left[\tanh\left(\frac{d_i}{6} \sqrt{\frac{k_{10_i} \delta_i}{\zeta_i D_{\text{O}_2, \text{N}_2}^{T_{\text{ave}}}}} \right) \right]^{-1} - \left[\frac{d_i}{2} \sqrt{\frac{k_{10_i} \delta_i}{\zeta_i D_{\text{O}_2, \text{N}_2}^{T_{\text{ave}}}}} \right]^{-1} \right\}; \quad T_{\text{ave}} = \frac{T_g + T_i}{2}$	
$\delta_{\text{pelota}} = 1$	

“Water gas”

3 _i	$C(\text{pelota/briquetas}) + \text{H}_2\text{O}(\text{g}) \rightarrow \text{CO}(\text{g}) + \text{H}_2(\text{g})$
$R_{4_i} = \frac{\rho_g \omega_{\text{H}_2\text{O}(\text{g})}}{M_{\text{H}_2\text{O}}} \left[\frac{1}{A_i k_{\text{film,H}_2\text{O}}} + \frac{1}{\eta k_{11}} \right] \quad k_{\text{film,H}_2\text{O}} = D_{\text{H}_2\text{O}, \text{N}_2}^{T_{\text{ave}}} \frac{Sh_i}{d_i}$	
$k_{11} = \frac{k_4}{1 + k_2 P_{\text{CO}} + k_3 P_{\text{CO}_2} + k_5 P_{\text{H}_2\text{O}}} \omega_{\text{C}(\text{i})} \rho_i \varepsilon_i 82.056 \times 10^{-3} T_g$	
$Sh_i = 1.5 Re_g^{0.55}; \quad k_2 = 7.2 \frac{M_{\text{H}_2\text{O}}}{M_{\text{CO}}}; \quad k_3 = \frac{M_{\text{H}_2\text{O}}}{M_{\text{CO}_2}} \exp\left(14.24 - \frac{18350}{T_i}\right); \quad A_i = \frac{6 \varepsilon_i}{d_i \varphi_i}$	
$k_4 = \frac{1}{3600 M_C} \exp\left(22.35 - \frac{26320}{T_i}\right); \quad k_5 = \exp\left(29.59 - \frac{36760}{T_i}\right)$	
$\eta = \left[\frac{d_i}{6} \sqrt{\frac{k_{10_i} \delta_i}{\zeta_i D_{\text{H}_2\text{O}, \text{N}_2}^{T_{\text{ave}}}}} \right]^{-1} \left\{ \left[\tanh\left(\frac{d_i}{6} \sqrt{\frac{k_{10_i} \delta_i}{\zeta_i D_{\text{H}_2\text{O}, \text{N}_2}^{T_{\text{ave}}}}} \right) \right]^{-1} - \left[\frac{d_i}{2} \sqrt{\frac{k_{10_i} \delta_i}{\zeta_i D_{\text{H}_2\text{O}, \text{N}_2}^{T_{\text{ave}}}}} \right]^{-1} \right\}$	
$\delta_{\text{pelota}} = 1; \quad P_{\omega_j} = \frac{82.056 \times 10^{-3} \rho_g T_g \omega_j}{M_{\omega_j}}$	

“Water Shift”

4	$\text{CO}_2(\text{g}) + \text{H}_2(\text{g}) \leftrightarrow \text{CO}(\text{g}) + \text{H}_2\text{O}(\text{g})$
$R_{12} = \frac{1000}{(101325)^2} \varepsilon_s (f_{\text{ore}} + f_{\text{sinter}} + f_{\text{pellets}}) k_{12} \left(P_{\text{CO}} P_{\text{H}_2\text{O}} - \frac{P_{\text{CO}_2} P_{\text{H}_2}}{K_{12}} \right)$	
$P_{\omega_j} = \frac{82.056 \times 10^{-3} \rho_g T_g \omega_j}{M_{\omega_j}}; K_{12} = \exp\left(-3.5414 + \frac{3863.7}{T_i}\right)$	
$k_{12} = \alpha k_1 + (1 - \alpha) k_3 \quad \text{for} \quad \left(P_{\text{CO}} P_{\text{H}_2\text{O}} - \frac{P_{\text{CO}_2} P_{\text{H}_2}}{K_{12}} \right) \geq 0$	
$k_{12} = [\alpha k_2 + (1 - \alpha) k_4] K_{12} \quad \text{for} \quad \left(P_{\text{CO}} P_{\text{H}_2\text{O}} - \frac{P_{\text{CO}_2} P_{\text{H}_2}}{K_{12}} \right) < 0$	
$k_1 = 93.3 \exp\left(\frac{-7.32}{8.3146 \times 10^{-3} T_g}\right); k_2 = 136 \exp\left(\frac{-7.75}{8.3146 \times 10^{-3} T_g}\right)$	
$k_3 = 1.83 \times 10^{-5} \exp\left(\frac{7.84 \times 10^{-3}}{8.3146 \times 10^{-3} T_g}\right); k_4 = 8.83 \times 10^{-2} \exp\left(\frac{4.56}{8.3146 \times 10^{-3} T_g}\right)$	

3 RESULTADOS/DISCUSSÕES

Os Principais resultados serão apresentados como campos no domínio de cálculo e resultados globais que descrevem os principais parametros operacionais serão apresentados na forma de tabelas:

Tabela 2. Composição do aglomerado auto-redutor[%].

Componente											
C	volateis	Fe2O3	Fe3O4	FeO	Fe	H2O	ganga	SiO2	Al2O3	MgO	CaO
14,8	0,5	66,2	-	1,1	-	4,4	-	2,8	2,7	4,0	4,0

Tabela 3. Principais parametros operacionais.

Carga[kg/t]	Injeção secundária[Nm3/t]	Produtividade[t/m3/d]	Temp. Topo[°C]	Metalização[%]

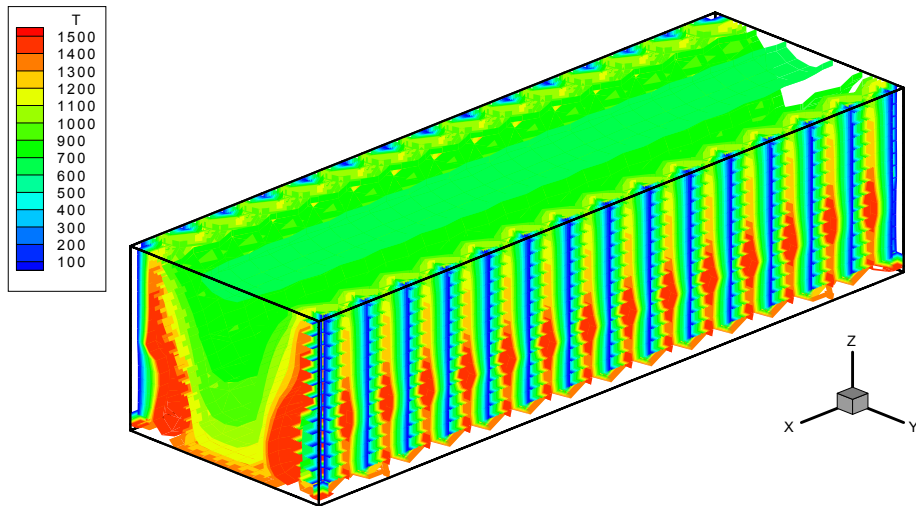


Figura 1. Campo de temperatura para o gás na cuba superior do forno Tecored.

Na Tabela 2 é apresentado a composição química da mistura do aglomerado auto-redutor onde se observa uma proporção de carbono relativamente alta e baixa proporção de voláteis, que corresponde a uma típica carga do processo tecored.

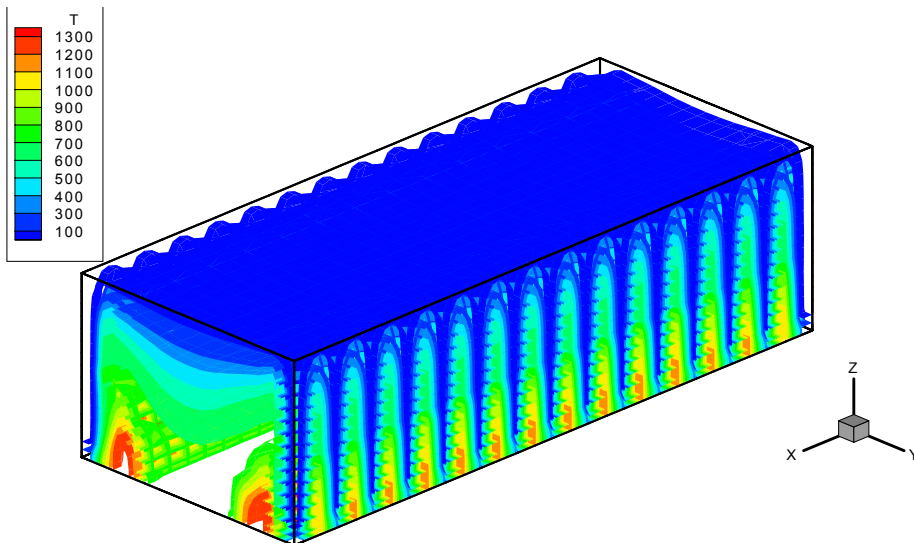


Figura 2. Distribuição de temperatura do sólido no interior da cuba superior do forno Tecored.

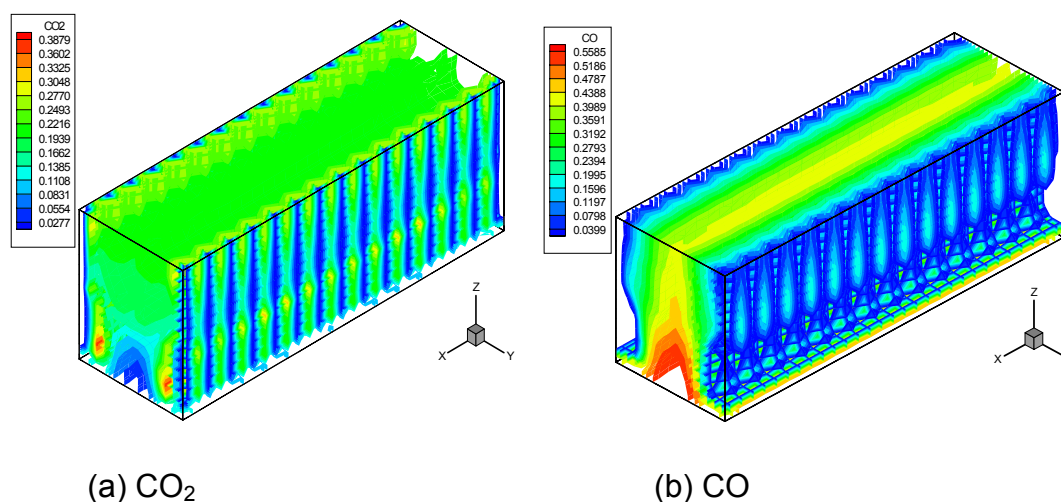


Figura 3. Distribuição da composição dos gases na cuba superior do forno Tecnored.

4 CONCLUSÕES

Neste trabalho foi desenvolvido um modelo capaz de simular a cuba superior do forno tecnored. O modelo mostrou-se capaz de representar de forma satisfatória os principais fenômenos relacionados à transferência de calor, momentum e cinética química. Resultados de simulação mostram que praticamente toda a carga metálica é reduzida na cuba superior. As ventaneiras da cuba superior ao injetar ar frio possibilita a pós combustão do CO proveniente da cuba inferior e fornece CO₂ e Calor para a gaseificação do carbono no interior do aglomerado, acelerando a cinética de redução da carga metálica. O tempo de residência médio do sólido na cuba superior foi calculado em torno de 36 min e mesmo assim praticamente todos os óxidos metálicos foram reduzidos.

5 NOMENCLATURA

D- Difusividade efetiva da fase (m ² /s)	ϵ_i - fator de forma da fase i
d- Diâmetro médio da partícula (m)	ω_j - fração molar da fase j
K _i - Taxa de reação constante para i	η -fator de eficiência para a reação

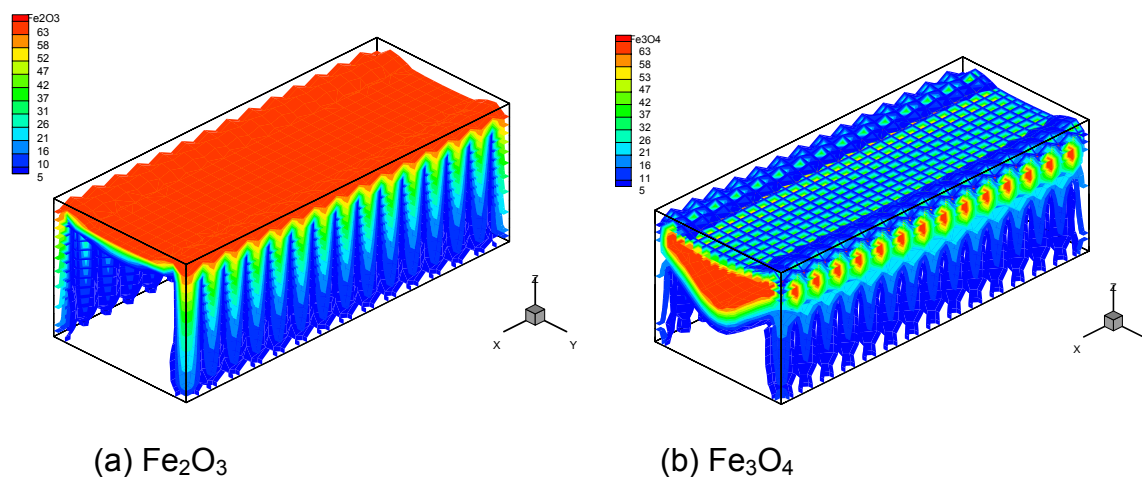


Figura 4. Evolução dos componentes metálicos da carga no interior da cuba superior do forno tecnored.

M_j - Peso molecular das espécies gasosas (Kg/mol)	S_ϕ - Termos fonte(varios)
P- Pressão (Pa)	Sh- número de Sherwood(-)
R_i - Taxa de reação total (mol/m ³ /s)	ϕ_i - fração reagida do óxido de ferro
T- temperatura (K)	ρ - Densidade
α - coeficiente estequiométrico	Γ - coeficiente de transferência

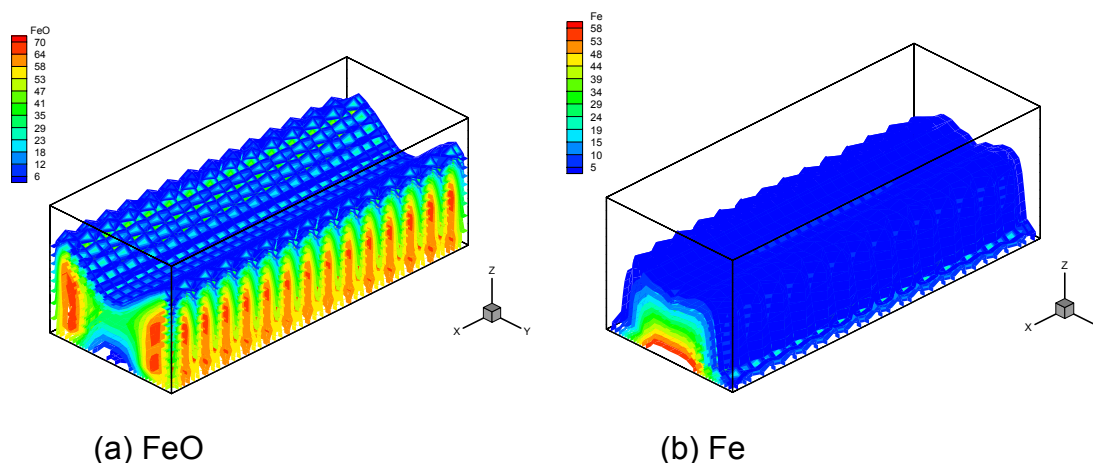


Figura 5. Distribuição dos oxidos reduzidos no interior do forno tecnoired.

REFERÊNCIAS BIBLIOGRÁFICAS

1. D'ABREU, J.C., MARTINS, K. M. and JUNIOR, J.H.N. The iron morphology of self-reducing briquettes, 4th Brazil-Japan Symposium on Dust Processing-Energy-Environment in Metallurgical Industries, São Paulo 23-24, September, (2002), pp 89-102.
2. JÚNIOR, J.H.N. Contribuição ao Estudo da Cinética de Redução de Briquetes auto-redutores, Tese de Mestrado, PUC/DCMM, Rio de Janeiro (2002)
- 3.
4. CASTRO, J.A., SILVA, A. J., SALGUEIRO, E.L., NOGAMI, H. and YAGI, J. Investigation of the blast furnace top gas recycling by using one stage of reforming and injection into the blast furnace shaft, 4th Brazil-Japan Symposium on Dust Processing-Energy-Environment in Metallurgical Industries, São Paulo 23-24, September, (2002), pp 17-28.
5. Sun, S. , Lu, W. K. , A Theoretical investigation of Kinetics and mechanisms of iron ore in na ore/coal composite, Isij International, v 39, n 2, 1999, pp 123-129.
6. Sun, S. , Lu, W. K. , Building of a mathematical model for the reduction of iron ore in ore/coal composites, Isij International, v 39, n 2, 1999, pp 130-138.

Agradecimentos

Os autores agradecem ao **CNPq** por incentivar e fomentar o desenvolvimento tecnológico nacional, através de projeto concedido no âmbito do Edital Universal 2003.(proc: 477240-03-0)

MODELING AND COMPUTATIONAL SIMULATION OF THE TECNORED SHAFT FURNACE USING FINITE VOLUME METHOD¹⁾

*José Adilson de Castro²⁾
José Carlos D'Abreu³⁾
Alexandre José da Silva²⁾*

Abstract

The tecnored process is a Brazilian technology of self reduction which has got maturity and industrial scale. The main advantages of this process consist of utilization of self-reducing agglomerates cold bonded which are obtained from a mixture of fine ore/ residues and reducing agent. In this work a mathematical model based on transport equations is proposed to simulate the upper shaft of the process. The model use a two phase formulation for describing the momentum, energy and mass transport. The phases considered are: i) Gas: N₂, O₂, CO, CO₂, H₂, H₂O, SiO and ii) Solid: C, SiC, Fe₂O₃, Fe₃O₄, FeO, Fe, H₂O, SiO₂, Al₂O₃, CaO, MgO, gangue. The transport equations are discretized into a finite volume framework and as the results the temperatures, velocity and concentration fields are obtained for both phases. The chemical reactions are considered and the rate equations are obtained from the literature. Therefore, the model takes into account simultaneously the mass transfer of the chemical species and phase changes together with the energy and momentum transfer. The results of all of this field can be used to optimize the process operation technique and verify the use of several new raw materials.

Key-words: Self-reducing agglomerates; Mathematical modeling; Tecnored Process.

1) Paper to be presented at 60th Annual ABM Congress– Belo Horizonte –MG- July, 19 a 22 (2005)

2) Post graduate program on metallurgical Engineering - EEIMVR-UFF, Av. dos Trabalhadores 420 – Vila Sta. Cecília – 27255-125 – Volta Redonda – RJ adilson@metal.eeimvr.uff.br www.eeimvr.uff.br

3) Post graduate program on metallurgical Engineering -PUC-RJ, Rua Marquês de São Vicente, 225, Rio de Janeiro – 22453-900 www.puc-rio.br