



OVALIZAÇÃO DE BOBINAS A QUENTE DE AÇOS COM MÉDIO TEOR DE CARBONO*

Antonio Augusto Gorni¹
 Marcos Roberto Soares da Silva²

Resumo

O posicionamento de bobinas a quente com seu eixo na direção horizontal protege suas bordas, mas restringe sua área de apoio sobre o solo. Logo, é inevitável que a bobina sofra algum grau de ovalização pela ação de seu próprio peso, o qual se torna particularmente acentuado em algumas situações, como no caso de aços com médio e alto teor de carbono após bobinamento sob temperaturas relativamente altas. O objetivo desse trabalho foi identificar as possíveis contramedidas para minimizar o grau de ovalização das bobinas a quente. Foi constatado que a ocorrência desse problema é crítica para bobinas mais finas, com maior peso e com menor tensionamento entre as espiras, bem como quando seu bobinamento termina antes da transformação total da austenita, particularmente no caso de aços com alto carbono equivalente. Por outro lado, o posicionamento das bobinas em berços com ângulos otimizados contribui para minimizar a ovalização. A seleção das medidas a ser adotadas para reduzir esse problema deve ser ponderada caso a caso, pois elas podem eventualmente interferir com as características finais do produto solicitadas pelo cliente.

Palavras-chave: Laminação de tiras a quente; Ovalização; Bobina a quente; Aços com médio teor de carbono.

HOT COIL SLUMP IN MEDIUM CARBON STEELS

Abstract

Hot coils stored with their longitudinal axis along horizontal direction are less prone to suffer damage in their edges, but their support area over the ground is limited. So, it is unavoidable that the coil loses its perfect cylindrical shape in some extent, a phenomenon called “coil slump” or “coil collapse”. This problem is more frequent in medium and high carbon steels coiled at high temperatures. The aim of this work was to identify the causes of this occurrence and to suggest some countermeasures. Coil slump is more frequent and intense for thin, heavy and low-tensioned coils, as well when austenite transformation is incomplete at coiling temperature, particularly in the case of high equivalent carbon steels. On the other hand, coil positioning in cradles with optimized angles reduces coil slump. The countermeasures to be adopted must be chosen accordingly to each case, as they can interfere with the product quality features required by the customer.

Keywords: Hot strip mill; Coil slump; Hot coil; Medium carbon steels.

¹ Membro da ABM. Engenheiro de Materiais, M.Eng, D.Eng, Especialista na Gerência de Suporte Técnico da Laminação a Quente, Usiminas, Cubatão SP, Brasil.

² Membro da ABM. Engenheiro Metalurgista, MBA, CQE, Gerente de Suporte Técnico da Laminação a Quente, Usiminas, Cubatão SP, Brasil.

* Contribuição técnica ao 51º Seminário de Laminação – Processos e Produtos Laminados e Revestidos, 28 a 31 de outubro de 2014, Foz do Iguaçu, PR, Brasil.



1 INTRODUÇÃO

Até pouco tempo atrás as bobinas a quente produzidas na usina de Cubatão da Usiminas eram armazenadas com o eixo longitudinal na direção vertical. Esse procedimento proporciona ampla área de apoio à bobina, mantendo sua integridade dimensional; por outro lado, suas bordas estão propensas a sofrer danos em função do atrito com o solo. A entrada em operação do Laminador de Tiras a Quente #2 alterou essa situação, com as bobinas passando a ser armazenadas com seu eixo longitudinal na direção horizontal. Neste caso não há risco das bordas sofrerem danos, mas a área de apoio da bobina sobre o solo diminui bastante, o que pode fazer com que ela se deforme espontaneamente, assumindo aspecto ovalizado. Geralmente essa deformação é pequena mas, em alguns casos, ela pode se tornar muito intensa, conforme mostrado na figura 1 [1].



Figura 1: Bobina a quente apresentando grau significativo de ovalização [1].

Um grau acentuado de ovalização da bobina é indesejável, pois, neste caso, seu desbobinamento promoverá distribuições inadequadas de esforços mecânicos sobre o mandril, forçando a redução de velocidade para preservar o equipamento às custas da produtividade da linha.

Geralmente a ovalização é definida como sendo a diferença máxima entre os valores medidos de diâmetros internos da bobina defasados entre si de 90°. Uma diferença de até 50 mm pode ser considerada aceitável [2].

A princípio as causas da ovalização de bobinas a quente são mecânicas e geométricas, mas a ocorrência de transformação da austenita na bobina a quente pode intensificar esse problema, em função das diferenças de volume específico entre a austenita e os constituintes que estão se formando a partir dela [1].

2 CAUSAS MECÂNICAS E GEOMÉTRICAS

O caso mais simples de ovalização, quando o material é bobinado já apresentando sua microestrutura final, envolve apenas parâmetros mecânicos e geométricos da bobina a quente. Neste caso, de forma geral, a tendência à ovalização da bobina

* Contribuição técnica ao 51º Seminário de Laminação – Processos e Produtos Laminados e Revestidos, 28 a 31 de outubro de 2014, Foz do Iguaçu, PR, Brasil.



umenta com a redução de sua espessura, elevação de seu peso e diminuição da tensão entre as espiras [3].

O maior grau de ovalização observado em bobinas finas e/ou pesadas decorre, respectivamente, da maior facilidade em se deformar um laminado com menor seção transversal e da tensão mais alta aplicada às espiras em função da maior quantidade de massa. Já o efeito da tensão pode ser racionalizado da maneira descrita a seguir [3]. No caso de espiras frouxas, o momento de inércia I_{BF} da seção transversal da bobina será igual à somatória dos momentos das espiras individuais, ou seja:

$$I_{BF} = \frac{n h^3}{12} \quad (1)$$

onde n é o número de espiras da bobina e h é a sua espessura.

Por outro lado, no caso da aplicação de tensão entre as espiras, há um aumento da adesão entre elas que, quando for total, fará com que as espiras se unam formando uma parede única, cujo momento de inércia I_{BT} será igual a

$$I_{BT} = \frac{(n h)^3}{12} \quad (2)$$

Comparando essas duas equações é possível mostrar que o momento de inércia da bobina tensionada é n^2 vezes superior ao da bobina frouxa, ou seja:

$$I_{BT} = n^2 I_{BF} \quad (3)$$

Isso explica a maior resistência das bobinas tensionadas à ovalização. De fato, algumas usinas especificam níveis mínimos de tensionamento entre as espiras das bobinas a quente para evitar a ocorrência do problema, como a Arcelor Mittal Tubarão (10 a 26 MPa) [2] e Novolipetsk (0,5 a 2,0 MPa) [3].

Recomenda-se ainda que as espiras externas da bobina apresentem temperatura de 150°C a 200°C superior em relação às espiras internas no momento do bobinamento [3]. Dessa forma, a maior contração das espiras externas durante o resfriamento da bobina gerará tensões internas de origem térmica que contribuirão para manter as espiras tensionadas, diminuindo o risco de ovalização da bobina [3,4]. Note-se, contudo, que o efeito da temperatura de bobinamento sobre as propriedades mecânicas do produto eventualmente poderá não permitir o uso valores tão diferenciados desse parâmetro numa mesma bobina.

Melhores condições de sustentação também podem reduzir a ocorrência de ovalização. É recomendado que bobinas a quente com espiras finas e espessura inferior a 6 mm sejam armazenadas sobre berços com apoios separados em ângulos de 35° a 40°, conforme mostrado na figura 2 [3]. Além disso, o empilhamento de bobinas deve ser feito com cuidado para se evitar sua ovalização.

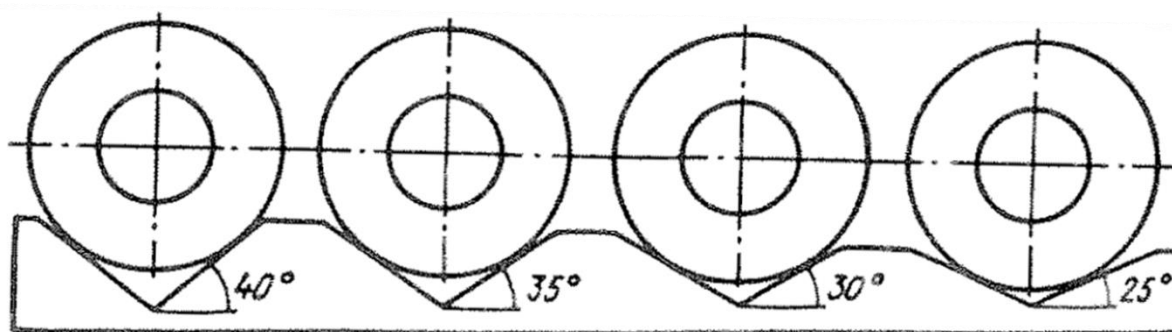


Figura 2: Berços para acomodar bobinas a quente [3].

* Contribuição técnica ao 51º Seminário de Laminação – Processos e Produtos Laminados e Revestidos, 28 a 31 de outubro de 2014, Foz do Iguaçu, PR, Brasil.



3 CAUSAS METALÚRGICAS

A prática operacional mostra que bobinas a quente feitas com aços apresentando teores mais elevados de carbono, nitrogênio e demais elementos de liga são mais sujeitas à ocorrência de ovalização. Neste caso o problema se torna ainda mais agudo se forem adotadas temperaturas de bobinamento relativamente altas. Isso parece indicar que o bobinamento efetuado antes da transformação da austenita torna mais provável a ocorrência da ovalização da bobina [1,2]. A partir daí foi proposta uma explicação para a ocorrência da ovalização: a transformação do aço durante o resfriamento lento da bobina daria origem à ferrita, constituinte que é mais macio que a austenita que lhe deu origem sob temperaturas próximas da A_{r3} . A recalcência associada a essa transformação contribuiria para reduzir ainda mais a dureza da ferrita recém-formada. E, no caso de bobinamento feito entre 650°C a 700°C , ocorreria ainda a esferoidização da microestrutura ferrítica-perlítica. Todos esses fatores reduzem a resistência mecânica do aço e poderiam estar contribuindo para que a bobina ceda sob seu próprio peso [2].

Uma análise matemática posterior, feita por Cho e outros [1], revelou que esses efeitos não seriam suficientes para explicar a ocorrência de ovalização. Segundo esses autores, a ovalização é causada por fluência auxiliada pela transformação da austenita, uma espécie de efeito TRIP (plasticidade induzida por transformação). A ferrita e perlita resultantes da transformação austenítica apresentam maior volume específico do que a fase que lhes deu origem, gerando tensões de compressão que se concentram nos constituintes macios da microestrutura. Essa diferença de volume específico aumenta com o teor de carbono do aço, o que explica o fato da ovalização apresentar intensidade proporcional ao teor desse elemento. As forças decorrentes do peso da bobina, associadas a essa concentração de tensões, favorecem sua deformação plástica, fazendo com que a bobina se contraia de forma anisotrópica e promovendo sua ovalização. A partir desse mecanismo pode-se deduzir que o grau de ovalização será proporcional à fração de austenita remanescente no momento do bobinamento, conforme indicado na figura 3 [1]. Logo, é recomendável minimizar a fração de austenita remanescente na bobina que acabou de ser obtida.

A partir daí se conclui que medidas que antecipem a transformação da austenita antes do bobinamento são efetivas para suprimir ou, ao menos, minimizar a ocorrência da ovalização da bobina. Entre elas se incluem: redução da temperatura de bobinamento, aplicação de resfriamento escalonado, estratégia de resfriamento visando acelerar a transformação, redução da temperatura de acabamento, elevação das reduções aplicadas nas últimas cadeiras do trem acabador e diminuição da velocidade da tira, entre outras [1,2,5,6].

* Contribuição técnica ao 51º Seminário de Laminação – Processos e Produtos Laminados e Revestidos, 28 a 31 de outubro de 2014, Foz do Iguaçu, PR, Brasil.

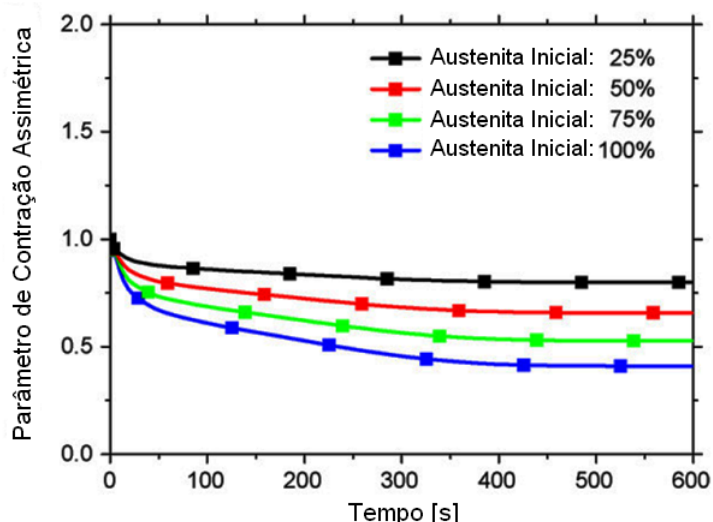


Figura 3: Efeito da fração de austenita remanescente no início do bobinamento sobre a ocorrência de ovalização da bobina a quente [1].

Caso não for possível promover a transformação total da austenita, deve-se ao menos evitar que a evolução da temperatura da bobina a quente passe pelo “cotovelo” da curva de transformação da austenita no resfriamento contínuo (TRC). Caso contrário, a cinética dessa transformação é acelerada, elevando as tensões residuais presentes no material, conforme mostra a figura 3 para o caso da temperatura de bobinamento igual a 675°C para aço com 0,06% C, 0,21% Mn, 0,040% Al e 99 ppm de N [5]. Por outro lado, o bobinamento sob temperatura um pouco mais elevada, 725°C, evitou a travessia do “cotovelo” da curva TRC, diminuindo a magnitude das tensões residuais, o que reduz a chance da ocorrência da ovalização. E o bobinamento efetuado a 575°C, após a transformação total da austenita na mesa de resfriamento, minimiza as tensões residuais, que agora se devem unicamente à contração térmica do material.

Por outro lado, é necessário levar em conta que nem sempre as evoluções de temperatura na mesa de resfriamento e as temperaturas de bobinamento recomendadas para a supressão ou minimização da ovalização permitem o atendimento das outras características de qualidade das bobinas a quente, tais como suas propriedades mecânicas. Neste caso é necessário priorizar a adoção das contramedidas de origem mecânica para minimizar esse defeito e conviver com ele, eventualmente procedendo-se a um rebobinamento do material sob temperatura ambiente.

* Contribuição técnica ao 51º Seminário de Laminação – Processos e Produtos Laminados e Revestidos, 28 a 31 de outubro de 2014, Foz do Iguaçu, PR, Brasil.

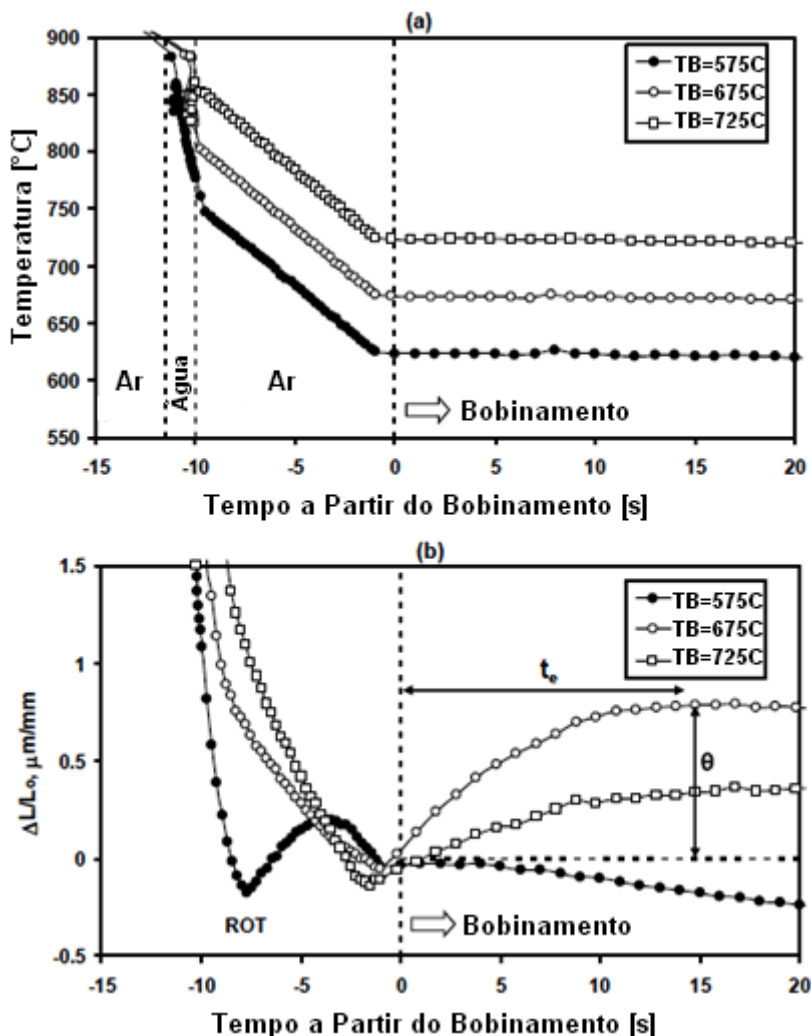


Figura 4: (a) Evoluções de temperatura em função da temperatura de bobinamento aplicadas em simulação efetuada em máquina Gleeble para o caso de aço com 0,06% C, 0,21% Mn, 0,040% Al e 99 ppm de N; (b) Evolução das alterações no volume específico do material em função da transformação da austenita ocorrida ao longo das curvas de temperatura mostradas na figura superior [5].

4 CONCLUSÃO

A ocorrência de ovalização em bobinas de aço é inerente ao posicionamento de seu eixo longitudinal na direção horizontal durante o armazenamento. A ovalização pode ser controlada sob temperatura ambiente proporcionando-se um bom apoio mecânico para a bobina. Contudo, no caso de bobinas a quente de aços com maior temperabilidade, a ovalização pode atingir intensidade considerável caso o material ainda se encontre predominantemente no estado austenítico quando o bobinamento for iniciado. Portanto, tanto quanto possível, deve-se evitar a presença de austenita remanescente no instante do bobinamento. Quando isso não for possível, devem ser adotadas com mais rigor as contramedidas mecânicas que atenuam esse defeito, como maior tensionamento entre as espiras e melhor apoio à bobina a quente

* Contribuição técnica ao 51º Seminário de Laminação – Processos e Produtos Laminados e Revestidos, 28 a 31 de outubro de 2014, Foz do Iguaçu, PR, Brasil.



REFERÊNCIAS

- 1 Cho HH, Cho YG, Im YR, Lee JK, Kwak JH, Han HN. A Finite Element Analysis for Asymmetric Contraction After Coiling of Hot-Rolled Steel. *Journal of Materials Processing Technology*. 2010; 210:907-913.
- 2 Lima Jr SOL, Martins JBR, Prado AC, Volpato LFS, Silva CN. Redução da Ovalização em Bobinas a Quente de um Aço com Carbono Equivalente Maior do que 0,58. Produzido no Laminador de Tiras a Quente da Companhia Siderúrgica de Tubarão. In: Associação Brasileira de Metalurgia, Materiais e Mineração. *Anais do 42º Seminário de Laminação, Processos e Produtos Laminados e Revestidos*; 2005. Santos, Brazil. São Paulo: ABM; 2005, 10 p.
- 3 Mazur VL, Meleshko VI, Kostyakov VV, Karenyi Z.P. Shape Stability of Coils of Hot Rolled Strip. *Steel in the USSR*. 1987; 17(9):421-424.
- 4 Robson JE, Ghobarah AA. Handling of Coiled Strip. *Iron and Steel Engineer*. 1975; 52(4):64-66.
- 5 Banks K, Tuling A, Mintz B. Influence of Chemistry and Runout Table Parameters on Hot Coil Collapse in C-Mn Steels. *Ironmaking and Steelmaking*. 2011; 38(3):204-210.
- 6 Kaspar R, Kapellner W, Pawelski O. Effect of Austenite Deformation on the Continuous Cooling Transformation of Medium Carbon Steels. *Zeitung für das Metallkunde*. 1987(78):569-575.

* *Contribuição técnica ao 51º Seminário de Laminação – Processos e Produtos Laminados e Revestidos, 28 a 31 de outubro de 2014, Foz do Iguaçu, PR, Brasil.*