



Tema: Comportamento de Materiais em Temperaturas Elevadas

## PROPRIEDADES MECÂNICAS A ALTAS TEMPERATURAS DE FERROS FUNDIDOS CINZENTOS APLICADOS A CABEÇOTES DE MOTOR A DIESEL \*

Heloíza Döering Gasparin<sup>1</sup>  
 Guilherme Ourique Verran<sup>2</sup>  
 Wilson Luiz Guesser<sup>3</sup>  
 Masahiro Tomiyama<sup>4</sup>  
 Carlos Eduardo Junges<sup>5</sup>

### Resumo

Os efeitos de elevadas temperaturas e do tempo de exposição sobre as propriedades mecânicas de um ferro fundido cinzento hipoeutético foram avaliados em amostras de dois ferros fundidos da classe FC300, de mesma base, com diferentes percentuais de molibdênio. Ensaios de tração até ruptura a quente foram realizados em corpos de prova com diâmetro de 10 mm, usinados de um pino bruto de 30 mm de diâmetro. Os ensaios foram realizados a frio (temperatura ambiente) e a quente (200°C, 300°C, 350°C, 400°C, 450°C, 500°C e 550°C). Os tempos de exposição a elevadas temperaturas, após homogeneização térmica do material, foram de 0, 60, 90 e 120 minutos. As amostras com maior percentual de molibdênio (0,27% em peso) apresentaram melhores propriedades mecânicas para todas as condições ensaiadas. De acordo com a literatura a redução na resistência mecânica com a elevação da temperatura é atribuída à ocorrência de decomposição da perlita, como resultado da difusão do carbono vindo da cementita às lamelas de grafita, que é o responsável pelo aumento da quantidade de grafita no material. As análises metalográficas evidenciam a ocorrência deste fenômeno. Aumentos no tempo de exposição a temperaturas elevadas também contribuíram para a degeneração da perlita.

**Palavras-chave:** Ferro fundido cinzento; Perlita; Temperaturas elevadas; Propriedades mecânicas.

### GRAY CASTING IRONS MECHANICAL PROPERTIES AT ELEVATED TEMPERATURE FOR CYLINDER HEAD APPLICATIONS

#### Abstract

The effects of high temperatures and exposure time on the mechanical properties of a hypoeutectic gray cast iron were evaluate in two samples of cast iron FC300 class, with different percentages of molybdenum. Elevated temperature stress-rupture tests were perform on 10mm diameter specimens, machined from a 30mm diameter pin. Assays were perform at room temperature and high temperature (200°C, 300°C, 350°C, 400°C, 450°C, 500°C and 550°C). The exposure times at elevated temperatures, after material thermal homogenization, were 0, 60, 90 and 120 minutes. Samples with higher percentage of molybdenum (0.27 wt%) resulted in better mechanical properties in all tested conditions. According to the literature, increasing the temperature, the tensile strength fall by the occurrence of perlite breakdown, where some carbon migrate to the graphite lamellae, which is responsible for increasing the graphite amount in the material. The metallographic analysis reveals the occurrence of this phenomenon. Increases in exposure time at elevated temperatures also contributed to the perlite degeneration.

**Keywords:** Gray cast iron; Perlite; High temperature; Mechanical properties.

<sup>1</sup> Engenheira mecânica, mestranda do Programa de Pós-Graduação em Ciência e Engenharia de Materiais (PGCEM), Universidade do Estado de Santa Catarina (UDESC), Joinville, Santa Catarina, Brasil.

<sup>2</sup> Dr. Eng., Professor do Departamento de Engenharia Mecânica (DEM) e do PGCEM, Universidade do Estado de Santa Catarina (UDESC), Joinville, Santa Catarina, Brasil.

<sup>3</sup> Dr. Eng., Professor, DEM e PGCEM, UDESC, Diretor da Tupy S.A., Joinville, Santa Catarina, Brasil.

<sup>4</sup> Dr. Eng., Professor, DEM e PGCEM, UDESC, Joinville, Santa Catarina, Brasil.

<sup>5</sup> Acadêmico de Engenharia Mecânica, UDESC, Joinville, Santa Catarina, Brasil.

\* Contribuição técnica ao 69º Congresso Anual da ABM – Internacional e ao 14º ENEMET - Encontro Nacional de Estudantes de Engenharia Metalúrgica, de Materiais e de Minas, 21 a 25 de julho de 2014, São Paulo, SP, Brasil.

## 1 INTRODUÇÃO

O desenvolvimento e o investimento em pesquisas de materiais utilizados em cabeçotes de motor a diesel é justificado pela necessidade de maiores performances e desempenhos. Nechtelberger [1] aponta como um dos maiores desafios dentro deste contexto a obtenção de materiais com elevada resistência mecânica quando submetidos a elevadas temperaturas de trabalho. Mesmo que este tema já tenha sido estudado por diversos autores [1-5], até o presente momento não existe um consenso sobre os mecanismos atuantes sobre o comportamento mecânico dos ferros fundidos cinzentos a elevadas temperaturas.

A comparação de ferros fundidos cinzentos perlíticos com diferentes teores de molibdênio (A0 e A1) foi realizada através de ensaios mecânicos de tração até a ruptura, desde a temperatura ambiente até 550°C, uma vez que cabeçotes de motor a diesel estão sujeitos a temperatura máxima de trabalho de 540°C [1]. Com a análise das propriedades que foram obtidas a partir da curva “tensão x deformação”, observou-se o comportamento do material quando submetido a determinadas temperaturas. Análises metalográficas e químicas também foram utilizadas no sentido obter evidências sobre os fenômenos que determinaram estas variações nas propriedades mecânicas em função da temperatura de ensaio.

Adicionalmente, a pesquisa contempla a avaliação do tempo de exposição a elevadas temperaturas. Cada material teve seu conjunto de propriedades mecânicas a quente estudado em tempo de exposição padrão (tempo necessário apenas para homogeneização da temperatura do material, 30min, e também com tempos de exposição estendidos além da homogeneização térmica do material (60min, 90min e 120min). Com a variação de tempos de exposição a altas temperaturas, pretendeu-se aprofundar o entendimento da estabilidade microestrutural dos materiais, que é um ponto fundamental para a aplicação.

A microestrutura do ferro fundido cinzento perlítico de baixa liga, geralmente é composta por veios de grafita que formam um esqueleto contínuo nas células eutéticas, matriz perlítica e um determinado percentual de carbonetos [6]. A formação de carbonetos está relacionada com o teor de elementos de liga adicionados ao material e também com a velocidade de resfriamento [7]. A estabilidade microestrutural de ferros fundidos cinzentos perlíticos, é significativamente afetada pelo aumento de temperatura, o que pode resultar diretamente na degradação das propriedades deste material [8].

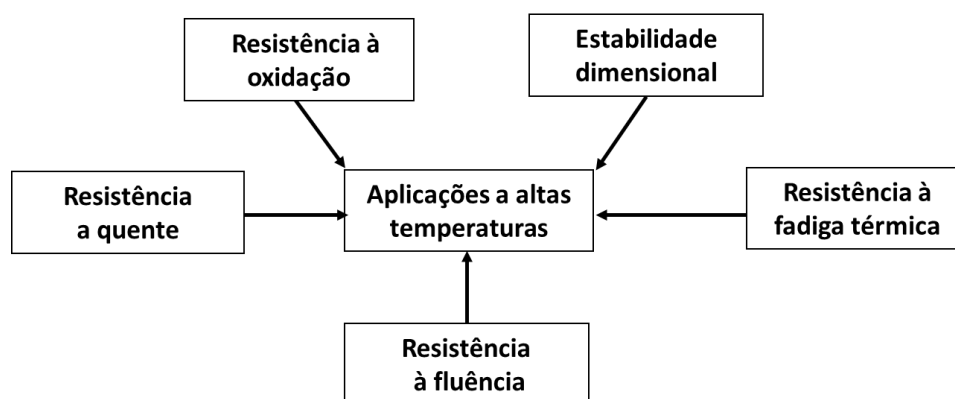
Elementos de liga como Cr e Mo inibem a velocidade da decomposição da perlita em ferros fundidos cinzentos expostos à elevada temperatura [2]. O molibdênio, um dos elementos mais influentes para o aumento da resistência mecânica e dureza a quente, possui tendência ao coquilhamento bem inferior que outros elementos estabilizadores de carbonetos. Normalmente utilizado junto com outros elementos estabilizadores de carbonetos, o molibdênio age como um forte refinador e estabilizador da perlita, o que dificulta transformações na microestrutura [9].

Para a maioria das aplicações a elevadas temperaturas, até 300°C os materiais apresentam boa rigidez. Para temperaturas superiores a 300°C, a resistência à tração começa a diminuir ligeiramente. Este comportamento acentua-se notadamente para temperaturas superiores a 400°C [2]. Palmer [10] considera que acima de 350°C, ferros fundidos ligados são altamente recomendados, pois a partir deste ponto a temperatura pode tornar a estrutura da cementita ainda mais instável. Sabe-se que praticamente todos os ferros fundidos apresentam quedas bruscas da resistência à tração em torno de 400°C. Quando este material é ligado ao

\* Contribuição técnica ao 69º Congresso Anual da ABM – Internacional e ao 14º ENEMET - Encontro Nacional de Estudantes de Engenharia Metalúrgica, de Materiais e de Minas, 21 a 25 de julho de 2014, São Paulo, SP, Brasil.

molibdênio, ele apresenta maior resistência à deformação plástica nesta faixa de temperatura, o que é resultado da ação deste elemento em sua microestrutura [3,4,11]. A queda da resistência à tração é atribuída ao início da decomposição da perlita. A cementita, que já é termodinamicamente instável, decompõe-se em ferrita e grafita nesta temperatura. A decomposição pode vir acompanhada de um aumento de volume, mais conhecido como “crescimento” da grafita presente no ferro fundido cinzento [1,11-13]. O carbono presente na cementita, após parcial decomposição, migra para a grafita, aumentando o percentual de grafita na microestrutura. Como este processo ocorre por difusão, condições de elevadas temperaturas implicam no aumento da velocidade de difusão, o que conseqüentemente intensifica este fenômeno [11,14].

Segundo Guesser [7], ferros fundidos aplicados em altas temperaturas devem ter algumas características importantes, como: estabilidade microestrutural, baixa variação de propriedades mecânicas, resistência à oxidação, baixa tendência ao crescimento e alteração da microestrutura, e, resistência à fadiga térmica. A figura 1 mostra estas relações esquematicamente.



**Figura 1.** Fatores mais importantes que afetam o desempenho de componentes a altas temperaturas [7].

Estudos anteriores [5,15] evidenciam que em temperaturas elevadas a resistência mecânica diminui com relação à temperatura ambiente. Turnbull et al. [5] e Gundlach [15] determinaram o limite máximo de resistência à tração, a temperatura ambiente e também a 540°C, para diferentes ligas de ferro fundido cinzento perlítico. A tabela 1 apresenta estes resultados, que apontam as menores variações para as ligas com maiores teores de cromo e molibdênio.

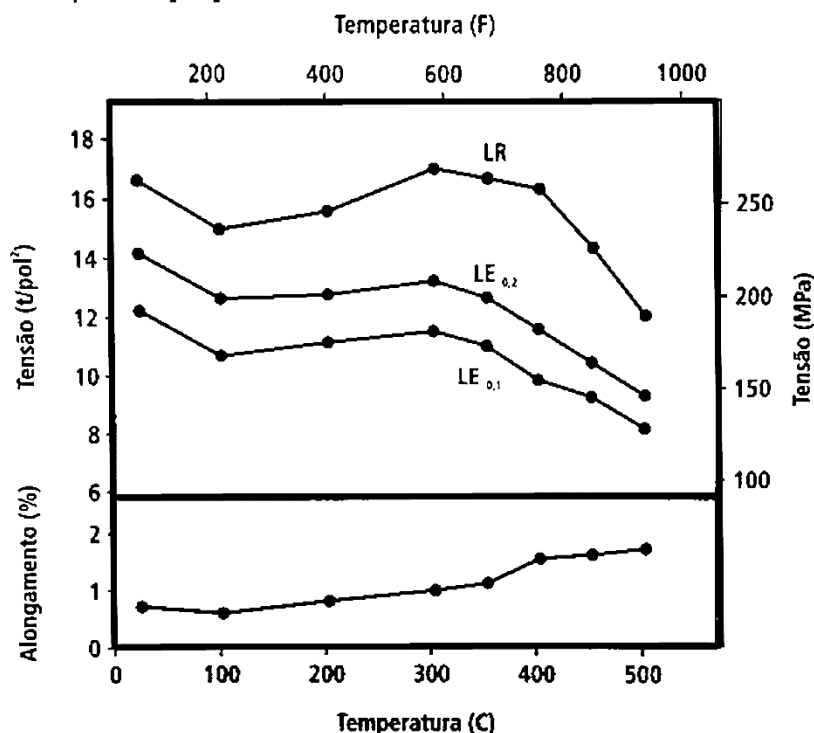
**Tabela 1.** Variação do Limite Máximo de Resistência à Tração de diversas Ligas para Temperatura Ambiente e 540°C

Liga	Pesquisador		Variação entre 540°C e TA (%)	
	Gundlach	Turnbull		
	Temperatura Ambiente (MPa)	Temperatura 540°C (MPa)		
Ferro cinzento não ligado	267	148	-45	
0,3%Cr - 1,0%Ni - 0,9%Cu - 0,3%Mo	324	207	-36	
0,5%Cr - 0,4%Mo	331	223	-33	
0,6%Cr - 0,3%Mo		341	245	-28
0,6%Cr - 0,5%Mo		362	272	-25

\* Contribuição técnica ao 69º Congresso Anual da ABM – Internacional e ao 14º ENEMET - Encontro Nacional de Estudantes de Engenharia Metalúrgica, de Materiais e de Minas, 21 a 25 de julho de 2014, São Paulo, SP, Brasil.

Evidencia-se a influência da adição de elementos de liga na retenção de boas propriedades mecânicas a elevadas temperaturas, principalmente da combinação dos elementos de liga cromo e molibdênio [16], Estes elementos de liga também são conhecidos por retardarem o processo de decomposição da perlita a elevadas temperaturas para ferros fundidos cinzentos [2].

A figura 2 apresenta o resultado de ensaios de tração até ruptura a elevadas temperaturas para um ferro fundido cinzento classe FC250, que mostra a queda brusca da resistência à tração acima de 400°C, devido à ocorrência de decomposição da perlita [13].



**Figura 2.** Variação de propriedades mecânicas com a temperatura para um ferro fundido cinzento classe FC250 [13].

A temperatura ambiente o material exibe limite de resistência à tração de 268MPa. Röhrig [17] comenta que a redução desta propriedade, entre 150°C e 200°C, está relacionada a tensões geradas pela dilatação da cementita.

Acima de 400°C a resistência apresenta maiores reduções em função da instabilidade microestrutural, conforme descrito anteriormente [10]. O aumento da resistência a quente seria possível com a adição de elementos de liga como Mo, Ni, Sn, Cr e Cu, que são os mais utilizados para estas condições [8].

## 2 MATERIAIS E MÉTODOS

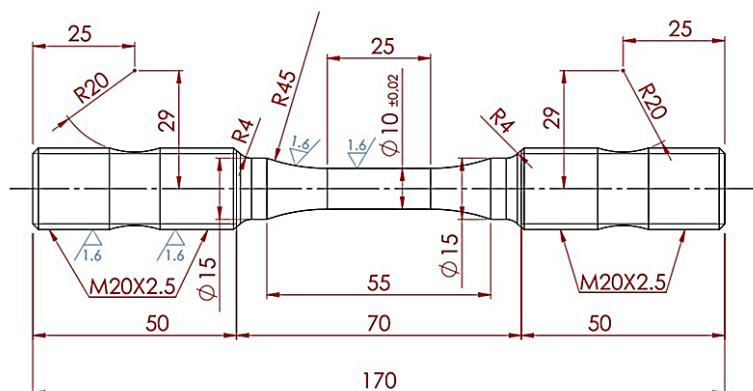
O material base utilizado neste estudo foi um ferro fundido cinzento perlítico ligado, sendo que a diferença entre os dois materiais avaliados está no percentual de molibdênio presente em cada um deles (tabela 2). Ainda elementos de liga como Cromo, Cobre e Estanho estão presentes nesta liga.

\* Contribuição técnica ao 69º Congresso Anual da ABM – Internacional e ao 14º ENEMET - Encontro Nacional de Estudantes de Engenharia Metalúrgica, de Materiais e de Minas, 21 a 25 de julho de 2014, São Paulo, SP, Brasil.

**Tabela 2.** Diferença na composição Química das ligas A0 e A1

Liga	% em peso
	Molibdênio (Mo)
A0	0,21
A1	0,27

Os corpos de prova (figura 3) foram fornecidos pela empresa TUPY S.A. e obtidos a partir de um pino bruto de fundição com 30mm de diâmetro e 340mm de altura. Seguindo a norma JIS G 0567/2012, foram usinadas amostras (com material proveniente da mesma corrida) para a realização de ensaios de tração até a ruptura em oito diferentes temperaturas, sendo sua distribuição apresentada na tabela 3.



**Figura 3.** Corpo de Prova (CDP) utilizado nos ensaios de tração até ruptura a elevadas temperaturas.

**Tabela 3.** Quantidade de CDP distribuídos por temperaturas de ensaio e por material estudado

Temperatura (°C)	25	200	300	350	400	450	500	550	Total
Nº de CDP A0	5	3	3	3	3	3	3	3	26
Nº de CDP A1	4	3	3	3	3	3	3	3	25

Os ensaios de tração até ruptura foram realizados no laboratório de ensaios mecânicos da Universidade do Estado de Santa Catarina, utilizando-se o equipamento Shimadzu Servopulser, modelo EHF-EM300K1-070-1<sup>a</sup>, com capacidade de 300 kN. Para os ensaios a quente, o equipamento dispõe de um forno tubular aquecido por resistência elétrica, que possibilita ensaios de até 1000°C.

As amostras expostas à elevada temperatura por tempo estendido, foram submetidas à temperatura de ensaio por banho de sal no Centro de Tratamentos Térmicos da UNISOCIESC de Joinville.

Os ensaios de tração até ruptura foram conduzidos de acordo com a norma ISO 783/1989 (Metallic Materials, Tensile Testing at Elevated Temperature), com taxa de deformação constante de 0,1mm/min para temperaturas elevadas e 5mm/min para temperatura ambiente.

A cada diferente temperatura de ensaio, aguardava-se até que o forno atingisse a temperatura determinada para execução do ensaio, com variações de no máximo ±3°C. Após o equilíbrio térmico do sistema, os CDP foram mantidos por 30min à temperatura de ensaio a fim de obter a homogeneização térmica do material. Os tempos de homogeneização foram calculados através do modelo matemático da

\* Contribuição técnica ao 69º Congresso Anual da ABM – Internacional e ao 14º ENEMET - Encontro Nacional de Estudantes de Engenharia Metalúrgica, de Materiais e de Minas, 21 a 25 de julho de 2014, São Paulo, SP, Brasil.

capacitância global de transferência de calor. Realizado o processo de homogeneização térmica, iniciava-se aplicação de carga até ruptura.

As amostras expostas a temperaturas elevadas por tempo estendido foram mergulhadas no sal fundido e tiveram um tempo de homogeneização de 3min. Os tempos de exposição foram de 60min, 90min e 120min às temperaturas de 400°C, 450°C, 500°C e 550°C.

A quantificação do percentual de grafita presente na microestrutura dos corpos de prova ensaiados por tração até ruptura foi realizada por análise metalográfica, que utilizou 40 imagens aumentadas em 100x, para cada amostra. O valor percentual resultante por temperatura considerou a média dos resultados obtidos nos três corpos de prova ensaiados nesta temperatura, o que significa que o valor final do percentual de grafita resultou da amostragem de 120 imagens por temperatura. Para as amostras expostas à elevada temperatura por tempo estendido, foi utilizada esta mesma metodologia para estudo dos percentuais de grafita.

### 3 RESULTADOS E DISCUSSÃO

Os resultados dos ensaios de tração até ruptura para as ligas A0 e A1, desde a temperatura ambiente até 550°C, com tempo zero de exposição extra à elevada temperatura, são expostos na tabela 4, que resulta das propriedades obtidas através da curva tensão x deformação. São elas: Limite máximo de resistência à tração, Tensão de escoamento 0,2% e 0,1% e deformação específica.

**Tabela 4.** Resultados do ensaio de tração a quente para as ligas A0 e A1

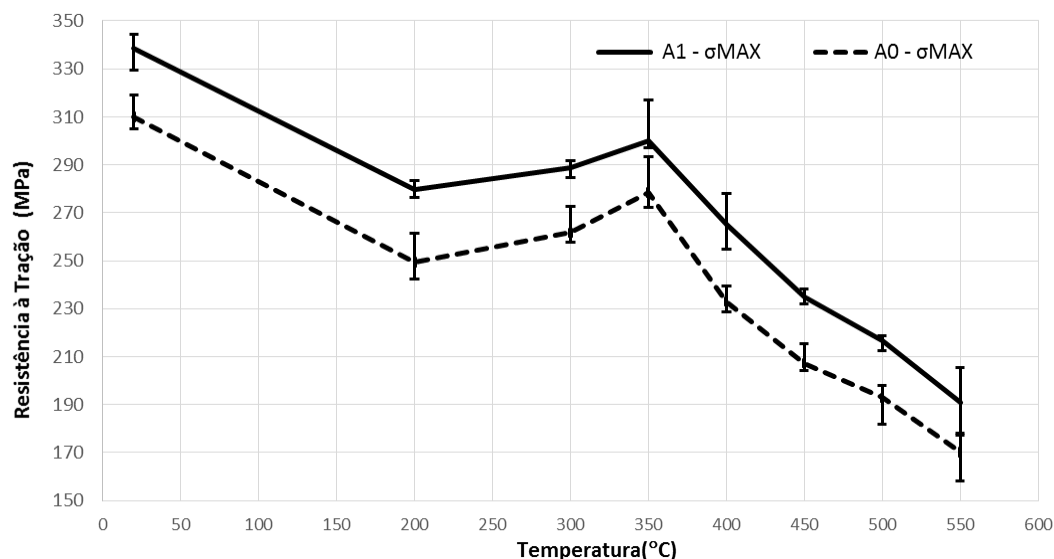
Tempe- ratura (°C)	Liga A0 (0,21%Mo)				Liga A1 (0,27%Mo)				% da variação da $\sigma_{MAX}$ do material A1 em relação a A0
	$\sigma_{MAX}$ (MPa)	$\sigma_{ESC(0,2\%)}$ (MPa)	$\sigma_{ESC(0,1\%)}$ (MPa)	e (%)	$\sigma_{MAX}$ (MPa)	$\sigma_{ESC(0,2\%)}$ (MPa)	$\sigma_{ESC(0,1\%)}$ (MPa)	e (%)	
25	310	299	276	0,83	338	322	281	0,85	9,16
200	249	229	192	0,95	280	255	223	0,89	12,18
300	262	250	218	0,83	289	266	234	0,84	10,30
350	278	265	231	0,81	300	280	246	0,79	7,70
400	233	223	189	0,82	265	249	199	0,83	13,79
450	207	192	170	0,90	235	224	186	0,84	13,35
500	193	178	158	0,97	216	206	172	0,90	12,27
550	170	158	139	0,95	191	178	152	0,91	12,07
	<b>Média (%)</b>								<b>11,35</b>

Limite máximo de resistência à tração ( $\sigma_{MAX}$ ), Tensão de escoamento 0,2% ( $\sigma_{ESC(0,2\%)}$ ), Tensão de escoamento 0,1% ( $\sigma_{ESC(0,1\%)}$ ) e deformação específica (e).

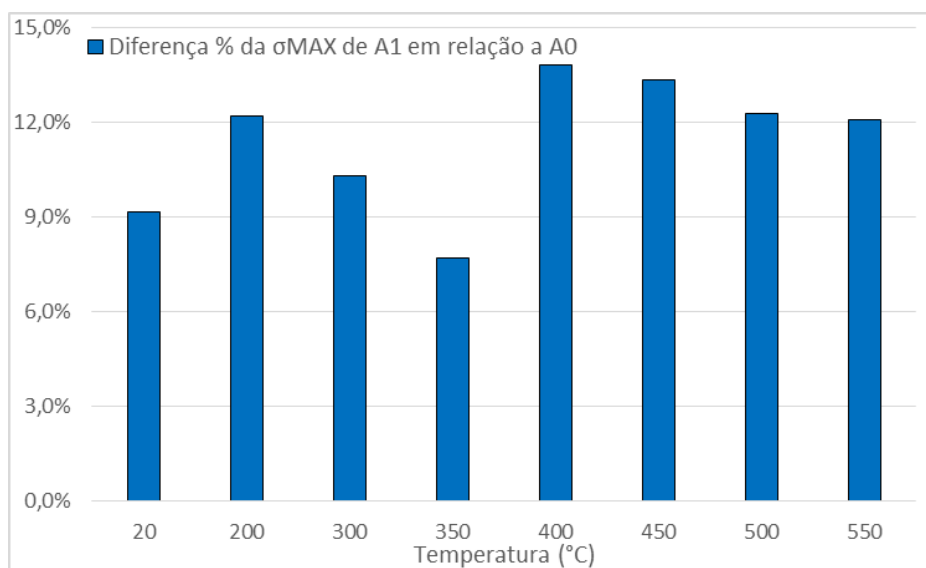
A influência do aumento da temperatura também pode ser observada na figura 4. Até 200°C a resistência à tração apresentou um leve decréscimo, voltando a subir em 300°C. Acima de 350°C os valores de resistência à tração sofreram quedas acentuadas. Isto pode ser atribuído à decomposição da cementita presente na matriz perlítica. Com a elevação da temperatura, acredita-se que o sistema passe a ter suficiente energia para que ocorra a difusão dos elementos originados da decomposição da cementita: o carbono que migra para as lamelas da grafita presente no ferro fundido cinzento. A diferença entre os valores de resistência à tração dos materiais A0 e A1 deve-se ao teor de molibdênio e pode ser observada na figura 5. Nesta comparação fica evidente a influência que o aumento de teor deste elemento de liga pode causar. Apenas 0,06% de Molibdênio geraram uma

\* Contribuição técnica ao 69º Congresso Anual da ABM – Internacional e ao 14º ENEMET - Encontro Nacional de Estudantes de Engenharia Metalúrgica, de Materiais e de Minas, 21 a 25 de julho de 2014, São Paulo, SP, Brasil.

diferença média de 28MPa (9%) nesta propriedade à temperatura ambiente, e 32MPa (14%) a 400°C como mostrado na figura 5. O aumento percentual médio do limite de resistência à tração, causado por 0,06% de Molibdênio, ficou em torno de 11%.



**Figura 4.** Variação do limite máximo de resistência à tração em função da temperatura de ensaio para as duas composições estudadas.



**Figura 5.** Variação % do limite máximo de resistência à tração em função da temperatura de ensaio da liga A1 em relação à liga A0.

O resultado das análises metalográficas das duas ligas estudadas é apresentado na tabela 5, que mostra os valores do percentual de grafita/mm<sup>2</sup> para as ligas A0 e A1, tempo de exposição a quente e temperatura de avaliação. Percebe-se que com o aumento da temperatura os valores do percentual de grafita/mm<sup>2</sup> crescem discretamente até 300°C. Entre 300°C e 350°C os valores caem, voltando a aumentar para temperaturas superiores a 350°C. Acredita-se que o aumento, mais conhecido como “crescimento” da grafita, após 350°C tenha origem no processo de decomposição da cementita com o aumento da temperatura.

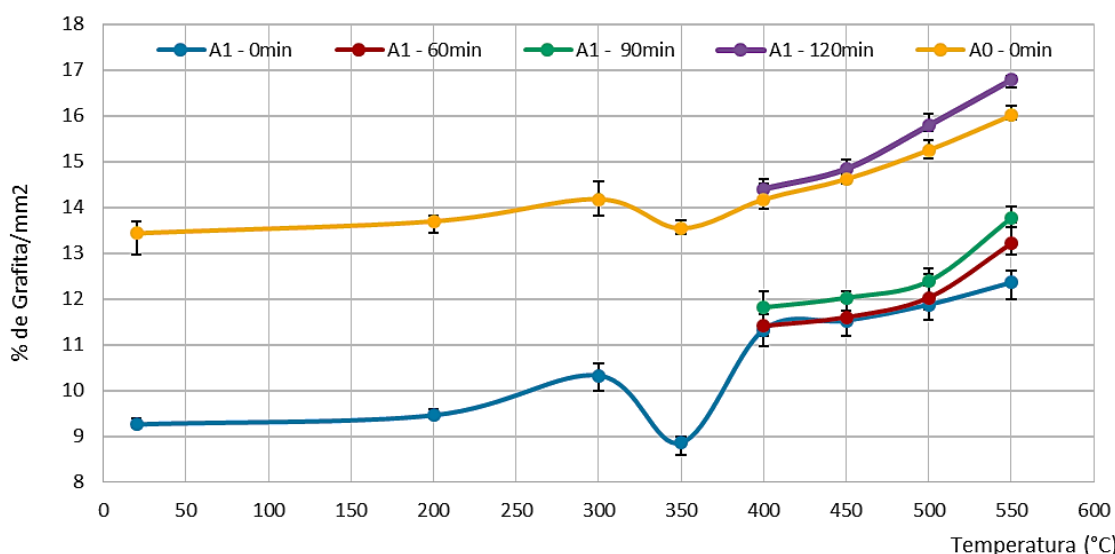
\* Contribuição técnica ao 69º Congresso Anual da ABM – Internacional e ao 14º ENEMET - Encontro Nacional de Estudantes de Engenharia Metalúrgica, de Materiais e de Minas, 21 a 25 de julho de 2014, São Paulo, SP, Brasil.

No entanto, o vale observado na figura 6, que ilustra a curva de relação entre o percentual de grafita por milímetro quadrado e temperatura em função do tempo de exposição a quente, ainda não pode ser explicado. Também aqui, a variação do percentual de grafita entre as ligas A0 e A1 ocorre pela diferença do valor de molibdênio presente em cada um dos materiais. O molibdênio torna a matriz perlítica mais estável, dificultando o processo de decomposição da cementita. A liga A1, que possui 0,06% a mais de molibdênio do que a liga A0, apresentou menores valores no aumento percentual de grafita, quando comparadas as mesmas temperaturas e tempos de exposição.

**Tabela 5.** Resultados da análise do percentual de grafita por milímetro quadrado para ambos os materiais expostos a diferentes temperaturas e tempos

Temperatura (°C)	Tempo de exposição a quente após homogeneização térmica				
	0min	60min	90min	120min	
	% de grafita/mm <sup>2</sup> por material				
	A0	A1	A1	A1	A1
20	13,44	9,27			
200	13,70	9,47			
300	14,18	10,33			
350	13,55	8,87			
400	14,18	11,33	11,42	11,82	14,41
450	14,62	11,53	11,61	12,03	14,84
500	15,25	11,88	12,03	12,39	15,79
550	16,01	12,37	13,22	13,77	16,79

Os tipos e tamanhos de grafita e de matriz não variaram com nenhum parâmetro de ensaio, sendo 95%A e 5%D para o tipo de grafita e matriz 100% perlítica, em ambos os materiais. A distribuição do tamanho de grafita manteve-se praticamente invariável, sendo 18% do tamanho 8 (0,01 a 0,015mm), 34% do tamanho 7 (0,015 a 0,03mm), 28% do tamanho 6 (0,03 a 0,06mm), 16% do tamanho 5 (0,06 a 0,12mm), 4% do tamanho 4 (0,12 a 0,25mm) e 0,09% do tamanho 3 (0,25 a 0,5mm).



**Figura 6.** Curva do % de grafita/mm<sup>2</sup> em função temperatura de ensaio e tempo de exposição após homogeneização térmica do material para as ligas A0 e A1.

\* Contribuição técnica ao 69º Congresso Anual da ABM – Internacional e ao 14º ENEMET - Encontro Nacional de Estudantes de Engenharia Metalúrgica, de Materiais e de Minas, 21 a 25 de julho de 2014, São Paulo, SP, Brasil.



## 4 CONCLUSÃO

Os resultados obtidos neste estudo permitem as seguintes conclusões:

1. O molibdênio, aliado ao cromo (0,21% em ambas as ligas) foi efetivo no sentido de minimizar os efeitos da elevada temperatura sobre as propriedades mecânicas do material em estudo.
2. O molibdênio atuou como inibidor do processo de “crescimento” das lamelas de grafita com o aumento das temperaturas, o que confirma a sua característica de estabilizador da perlita.
3. O tempo de exposição dos materiais a altas temperaturas favoreceu o processo de difusão, e sua influência ficou evidente através das análises metalográficas realizadas.
4. O teor de molibdênio influenciou no comportamento mecânico da liga a temperaturas elevadas, ocorrendo incrementos nos valores de resistência com a adição de maior quantidade deste elemento.
5. Aplicações a quente requerem uma análise detalhada de condições de trabalho. O percentual dos elementos de liga, a temperatura de trabalho e o tempo de exposição a quente podem interferir no conjunto de propriedades dos ferros fundidos cinzentos perlíticos, prejudicando assim o seu desempenho.

## Agradecimentos

Os autores agradecem UDESC- Universidade do Estado de Santa Catarina, a Tupy S.A. e UNISOCIESC pela disponibilidade de suas instalações e corpo técnico para a realização das atividades experimentais e a CAPES, programa número 41002016001P9, pela bolsa de estudos concedida.

## REFERÊNCIAS

- 1 Nechtelberger E. The Properties of Cast Iron up to 500°C. Stonehouse: Technicopy Ltd; 1980.
- 2 Palmer KB. Design with cast irons at high temperatures-2: tensile, creep and rupture properties. BCIRA Journal. 1977;(25 BCIRA Report 1251):31-50.
- 3 Gilbert GNJ, Pidgeon CL. The growth and Scaling Properties of Cast Irons in Air at Temperatures of 350°C and 400°C for times up to 21 years. BCIRA Journal. 1982;(30): 357-394.
- 4 Gundlach RB. The effects of alloying elements on the elevated temperature properties of gray irons. AFS Transactions. 1983;91:389-422.
- 5 Turnbull GK, Wallace JF. Molybdenum effect on gray iron at elevated temperature. AFS Transactions. 1959;(67):35-46.
- 6 Black B, Burger G, Logan R; Perrin R, Gundlach R. A estrutura metalográfica e dimensional do GJS-SiMo a temperaturas elevadas. Fundição e Serviços. 2003;setembro:48-69.
- 7 Guesser WL. Propriedades Mecânicas dos Ferros Fundidos. São Paulo: Editora Blücher; 2009.
- 8 Gilbert GNJ. The growth and scaling characteristics of cast irons in air steam. BCIRA Journal of Research and Development. 1959;(7):478-566.
- 9 Bates CE. Alloy element effects on gray iron properties: part II. AFS Transactions. 1986;94:889-912.
- 10 Palmer KB. The mechanical and physical properties of engineering grades of cast irons up to 500°C. BCIRA Journal. 1987;November (BCIRA Report 1717):417-425.

\* Contribuição técnica ao 69º Congresso Anual da ABM – Internacional e ao 14º ENEMET - Encontro Nacional de Estudantes de Engenharia Metalúrgica, de Materiais e de Minas, 21 a 25 de julho de 2014, São Paulo, SP, Brasil.



- 11 Rundman KB, Rouns TN. On the effects of Molybdenum on the kinetics of secondary graphitization in quenched and tempered Ductile irons. AFS Transactions. 1982;90:487-497.
- 12 Palmer KB. Design with cast irons at high temperatures – 1: growth and scaling. BCIRA Journal. 1976;(Report 1248):589-609.
- 13 Gilbert GNJ, White DG. Growth and scaling characteristics of flake and nodular graphite cast irons containing tin. BCIRA Journal. 1963;(11):295-318.
- 14 Kattus JR, Mcpherson B. Properties of Cast Iron at Elevated Temperatures. AFSM Publication; 1959. n.248.
- 15 Gundlach RB. Elevated Temperature Properties of Alloyed gray irons for diesel engine components. AFS Transactions. 1978;(86):55-64.
- 16 Gonçalves HC, Guesser WL. Aplicação de Ferros Fundidos Cinzentos em Elevadas Temperaturas [Trabalho de Conclusão de Curso de Especialização em Engenharia de Fundição]. Joinville: SOCIESC; 2005.
- 17 Röhrig K. Thermal fatigue of gray and ductile Irons. AFS Transactions. 1978;(86):75-88.

---

\* Contribuição técnica ao 69º Congresso Anual da ABM – Internacional e ao 14º ENEMET - Encontro Nacional de Estudantes de Engenharia Metalúrgica, de Materiais e de Minas, 21 a 25 de julho de 2014, São Paulo, SP, Brasil.