

TECNOLOGIA VIBROMOLD[®], APLICADA A MÁQUINAS DE LINGOTAMENTO EXISTENTES, RESULTA EM GANHOS DE QUALIDADE E PRODUTIVIDADE⁽¹⁾

Guilherme Otávio Nogueira dos Reis⁽²⁾
Michel Houbart⁽³⁾

Resumo

Tanto usinas de seções quadradas / retangulares, SMI – Alabama – USA , como usinas de seções redondas, como o caso da TAMSA – Vera Cruz – México, experimentaram prontamente ganhos significativos de qualidade e produtividade, após a implantação da tecnologia VIBROMOLD[®] da Paul Wurth, em suas máquinas de lingotamento de blocos e tarugos. Devido a combinação de uma tecnologia de oscilação hidráulica apurada (desvios < 0,1 mm), controle de fricção no molde, flexibilidade de ajuste dos parâmetros de oscilação “on-line”, fácil sistema de troca de seções (Sistema tipo “Cartridge) e também nova tecnologia que possibilita o “Flying Mold” (Voadora de moldes), estas usinas reduziram seus rejeitos na aciaria e laminação, obtiveram ganhos significativos de disponibilidade e produtividade em suas máquinas e reduziram seus custos de manutenção. Os resultados apresentados nestas usinas impressionaram os operadores de máquina, levando-os a colocarem encomendas para equiparem outras máquinas do mesmo grupo (TECHINT – Siderca – Argentina) com a tecnologia VIBROMOLD[®], bem como possibilitou a Paul Wurth obter a 1ª encomenda desta tecnologia para uma máquina no Brasil (Vallourec & Mannesman – Usina Barreiro – MG – Brasil). Os resultados e flexibilidade de características da tecnologia, aplicada aos diversos projetos, serão descritos neste trabalho.

Palavras-chave: Vibromold, Lingotamento Contínuo, Oscilação

(1) - XXXVI Seminário de Fusão, Refino e Solidificação dos Metais
16 – 18. 05. 2005, Vitória, ES

(2), Assessor de Processos e Marketing, PAUL WURTH DO BRASIL LTDA, BRASIL

(3), Engenheiro Chefe de Projetos, PAUL WURTH S.A., LUXEMBURGO

1 INTRODUÇÃO

A tecnologia Vibromold® foi desenvolvida pela Paul Wurth para possibilitar um melhor controle das condições de oscilação, compatíveis com os requisitos de produtividade e alta qualidade, demandados pelas usinas modernas produzindo longos a partir de blocos e tarugos lingotados continuamente.

Estes objetivos foram amplamente satisfeitos nas máquinas de lingotamento que instalaram a tecnologia Vibromold® para as mais diversas seções e graus de aço, tendo sido obtidos resultados em qualidade, produtividade e custos que estimularam a implantação da tecnologia Vibromold® em outras máquinas de um mesmo grupo, bem como em outras usinas, tornando a tecnologia Vibromold® o mais novo estado da arte em oscilação para máquinas de lingotamento de longos.

As usinas que mais recentemente adotaram a tecnologia Vibromold® da Paul Wurth são : Badische Stalwerke – Alemanha; Tamsa (Tubos de Acero de México) – Grupo Techint e SMI – Alabama – USA; ou seja, usinas produzindo tarugos e blocos, redondos e quadrados ou retangulares, em diversas dimensões e graus de aço. As características básicas das máquinas podem ser vistas na tabela 1, abaixo.

Duas novas usinas estão em processo de instalação da tecnologia Vibromold® : Siderca (Grupo Techin) – Campana – Argentina e Vallourec & Mannesman – Belo Horizonte – Brasil.

A flexibilidade do sistema traz ainda benefícios de disponibilidade de máquina e produtividade, tendo sido desenvolvidos, recentemente, inovações tecnológicas como o “Flying – mold” e o sistema Vibromold® adotando “Cartridges” para tornar o sistema ainda mais versátil. Toda a tecnologia e os resultados das usinas serão apresentados a seguir.

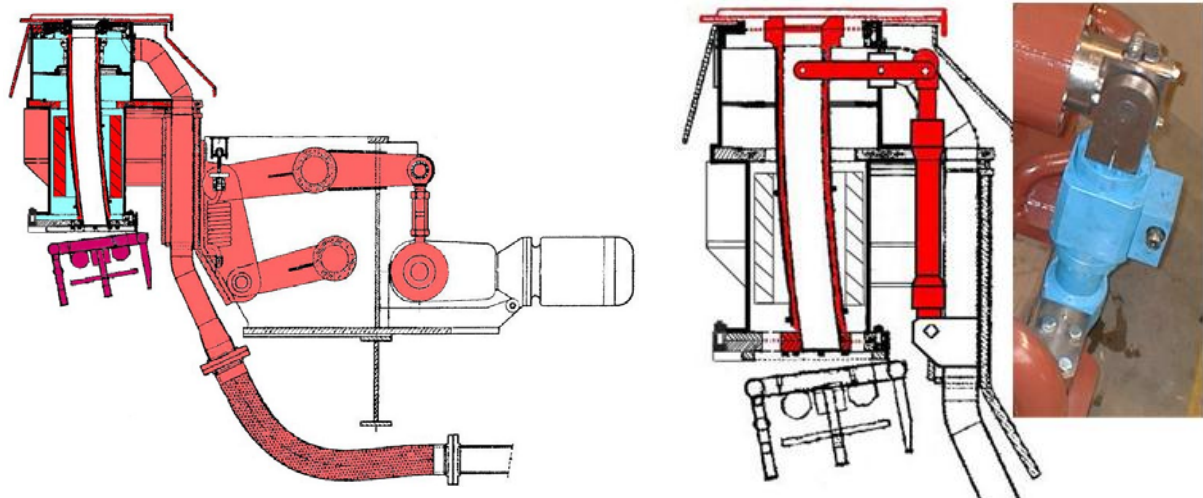
Tabela 1. Usinas adotando a tecnologia Vibromold®

	BSW	Tamsa	SMI
Usina :	Kehl- Alemanha	Vera Cruz-México	Birmingham-USA
Número de veios :	1	4	4
Seção :	125 mm	Ø 215, 270, 310, 330 e 370 mm	127, 133, 158, 152x203, 203, 158x254, 203x305
Raio. :	6 200 mm	12.954 mm	7 300 - 14600 mm
Aços lingotados :	Baixo/médio carbono	Baixo/médio carbono	Baixo a alto carbono
Lubrificação :	Óleo	Pó	Óleo e pó
Velocidade lingot. :	3,3-5,4 m/min	0,67 – 2,0 m/min	0,75 – 3,5 m/min
Tipo de molde :	Vibromold spray	Vibromold	Vibromold Cartridge
Agitador eletromagnético :	-	interno	duplo
Amplitude :	4-10 mm	4-10 mm	6-8 mm
Frequência :	240 – 400 cpm	80 – 250 cpm	90 – 300 cpm

2 A TECNOLOGIA VIBROMOLD®

A precisão dos movimentos de oscilação do molde depende profundamente da massa a ser oscilada.

A Figura 1 mostra as partes oscilantes (em vermelho) de um mecanismo de oscilação convencional.



Figuras 1 e 2. Oscilador convencional e Layout do Vibromold® com cilindro linear

De forma a reduzir o peso dinâmico das partes oscilantes ao mínimo, a PAUL WURTH começou alguns anos atrás a desenvolver o Vibromold®; um molde convencional com oscilação hidráulica integrada. Na tecnologia Vibromold® o peso oscilante foi reduzido em 95%.

No projeto Vibromold®, apenas a lingoteira de cobre, a camisa d'água e o flange superior do molde oscilam, enquanto a carcaça do molde, a água de refrigeração, o controle de nível radioativo, os rolos de pé e a bobina do agitador eletromagnético estão fixas. A Figura 2 mostra as partes oscilantes do Vibromold® (em vermelho) com um cilindro linear. Este cilindro hidráulico, conectado a um braço de alavanca, produz o movimento de oscilação do conjunto.

Com a flexibilidade do controle hidráulico, a frequência de oscilação e a amplitude podem ser ajustadas durante o lingotamento ($f = 0 - 600$ cpm ; $a = 0 - 10$ mm). Esta flexibilidade de variações é muito útil, especialmente quando lingotando seções diferentes e à velocidades diferentes, permitindo assim o tempo de estripagem negativo e o NSR (negative strip ratio), serem otimizados.

Além disto, o Vibromold® permite selecionar "on-line" diversas formas de perfis (formas de ondas) de oscilação: senoidal ou senoidal distorcida, por exemplo.

O Vibromold® é projetado para usar tubos parabólicos ou convencionais, sem restrições quanto ao comprimento do tubo. O Vibromold® é a ferramenta adequada para o lingotamento a altas velocidades devido as altas frequências de oscilação com mínimos desvios ($< 0,1$ mm). A Figura 3 mostra o comparativo de diversos sistemas de oscilação.

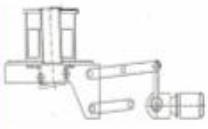
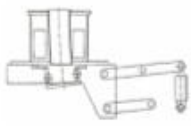
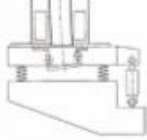
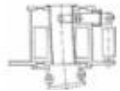
				 Vibromold®
Alteração da amplitude	Off-line	On-line	On-line	On-line
Nr. de pontos pivotantes	Alto	Alto	Baixo	Baixo
Massa oscilante	3-5 t	3-5 t	2.5-4 t	0.1-0.25 t
Desvios laterais	1-2mm	1-2mm	0.4-0.8mm	0.05-0.1mm
Frequência max.	260cpm	260cpm	300cpm	600cpm
Aceleração max.	2m/s²	2m/s²	4m/s²	12m/s²

Figura 3. Comparação de sistemas de oscilação existentes e o Vibromold®

3 CONTROLE E MONITORAÇÃO

Um cilindro hidráulico, controlado por uma servo-válvula gera o movimento de oscilação da lingoteira de cobre. O controle do movimento do Vibromold® é realizado por uma unidade de controle programável, feito em tempo real (PID). O “loop” de controle inclui um transdutor de posição, o qual está localizado dentro do cilindro.

Esta configuração permite a medição de pressão hidráulica em ambos os lados do cilindro junto com a posição real do cilindro (Figura 4).

A medida da pressão permite calcular a carga no cilindro. A carga no cilindro do Vibromold® aumenta, durante o lingotamento, devido a presença de forças de fricção da pele solidificada contra a lingoteira de cobre.

A força de fricção do veio sendo lingotado contra a lingoteira não é constante, mas varia durante o movimento de oscilação (Figura 5). A força de fricção parece atingir o máximo durante o movimento ascendente do molde, devido a maior fricção contra a pele sólida neste sentido.

A possibilidade de medir e monitorar “on-line” a fricção no molde, permite otimizar o processo de lingotamento adaptando condições de start-up, velocidade de lingotamento, conicidade da lingoteira, lubrificação da lingoteira, frequência e amplitude de oscilação, bem como formas de onda, e portanto obter as mínimas forças de fricção no molde. Estas forças mínimas induzem menos tensões na frágil pele em formação e portanto produzem uma qualidade superficial com menores marcas de oscilação e probabilidade reduzida de breakouts e trincas transversais.

Perfurações por aderência podem ser prevenidas a partir desta monitoração “on-line”.

Com um acelerômetro tri-axial pode-se ainda medir os desvios de oscilação nas direções x, y, z ; sendo este acompanhamento da precisão de oscilação e guiagem útil no ajuste correto dos parâmetros de oscilação, evitando também fenômenos de ressonância.

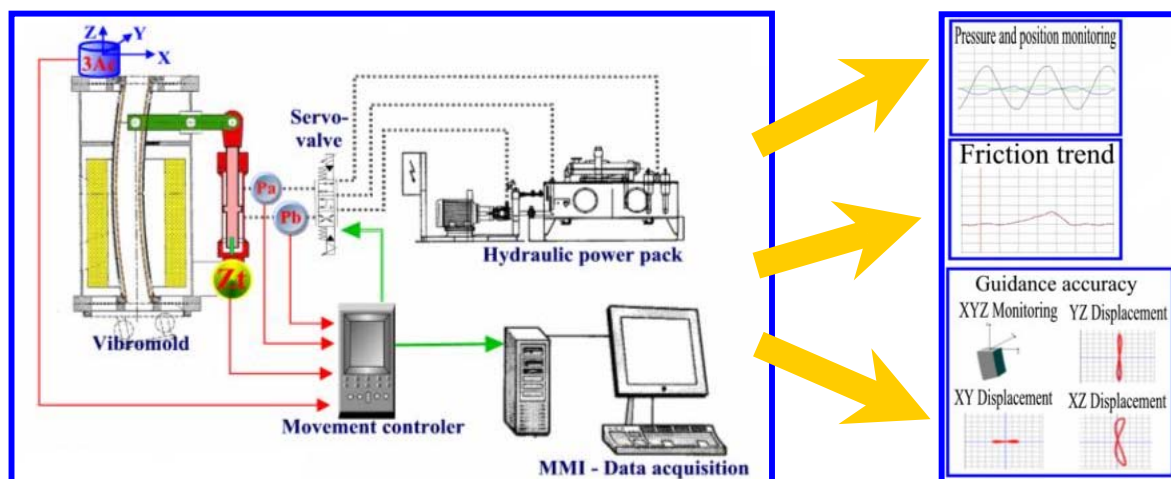


Figura 4. Posição, fricção e monitoração da guagem de oscilação

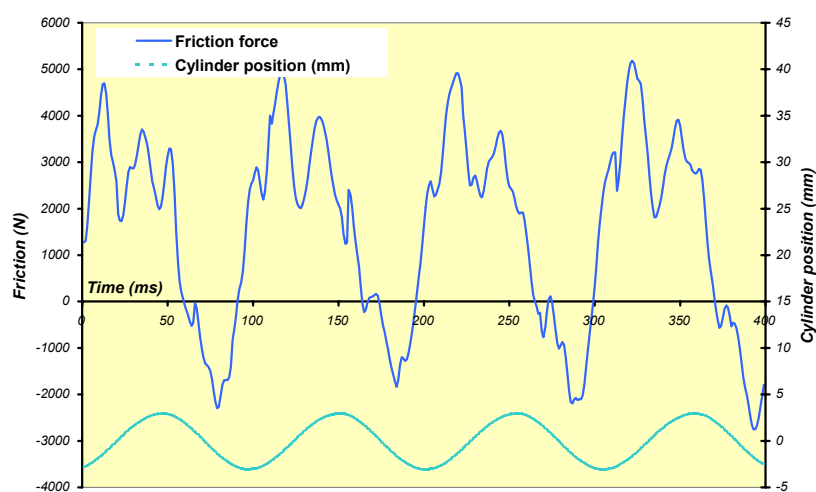


Figura 5. Força de fricção no molde de cobre relacionada a posição de oscilação

4 RESULTADOS DA APLICAÇÃO DA TECNOLOGIA VIBROMOLD®

A TAMSA, Tubos de Acero de México S.A. (Grupo TECHINT) , Vera Cruz – México, implantou a tecnologia Vibromold® em todos os veios de sua máquina de lingotamento de redondos em Outubro de 2001. Foram 26 unidades Vibromold® (Figuras 6 e 7) equipadas com agitadores eletromagnéticos internos para o lingotamento de seções redondas de 215, 270, 310, 330 e 370 mm.

Conforme programado, a primeira corrida usando o equipamento PAUL WURTH lingotou sem nenhum incidente e a aciaria atingiu imediatamente 100% da sua produtividade. Até a presente data as unidades Vibromold® operam continuamente sem causar qualquer interrupção da produção.

A flexibilidade, a confiabilidade e a precisão da operação dos equipamentos permitiram a TAMSA modificar o modo operacional da sua máquina de lingotamento contínuo e atingir rendimentos significativos com relação à qualidade do produto, bem como disponibilidade de máquina.

Os resultados de qualidade dos produtos laminados a partir dos blocos usando a tecnologia da Paul Wurth imediatamente mostraram uma melhoria de mais de 80%

(Figura 8). O movimento mais preciso, combinado com parâmetros de oscilação otimizados e a possibilidade de monitorar “on-line” o efeito dos diversos parâmetros de lingotamento na fricção molde/veio, melhora substancialmente a qualidade superficial do produto lingotado.



Figuras 6 e 7. Vibromolds fornecidos com M-EMS e sist. de engate rápido do cilindro.

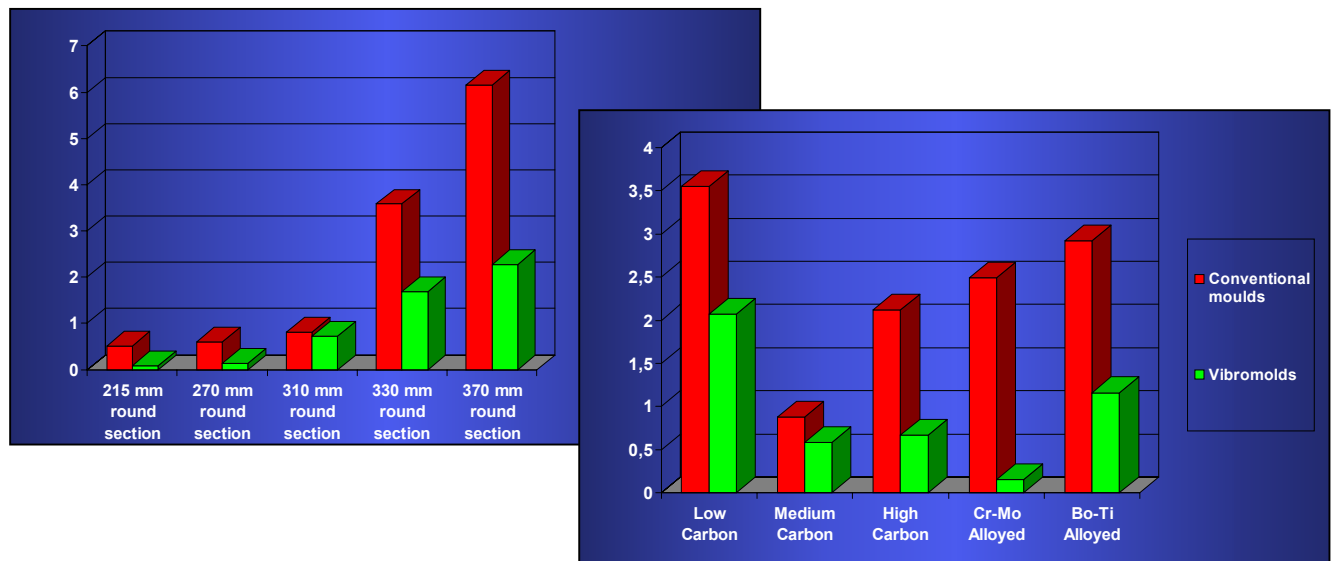


Figura 8. Rejeição no produto final em Tamsa para diferentes seções e graus (%)

A redução expressiva do número de perfurações, bem como a simplicidade de manutenção dos Vibromolds® permitiu ainda uma redução significativa nos custos de manutenção (Figura 9).

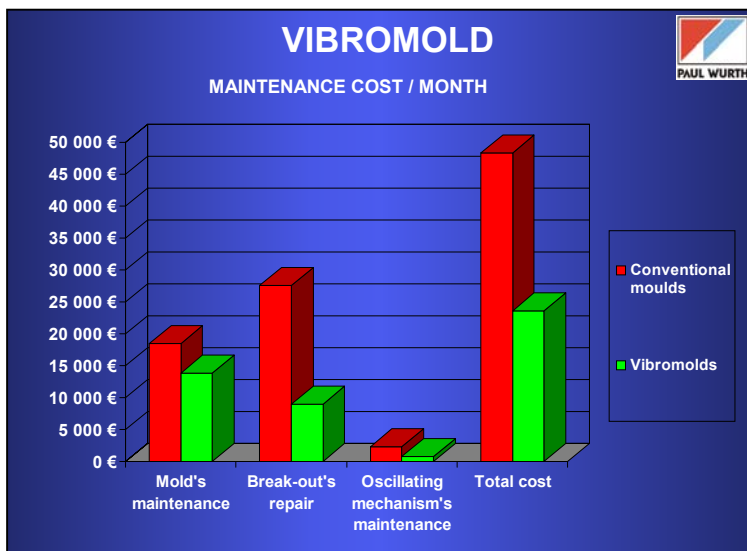


Figura 9. Custo de manutenção mensal para moldes e sistema de oscilação

A SMI Birmingham – Albama – USA, devido ao grande número de seções (7 seções) optou pelo sistema Vibromold® Cartridge, onde a troca de seções envolve apenas o tubo de cobre (1000 mm), a camisa d'água e o flange superior, permanecendo todo o restante do conjunto do sistema Vibromold® na plataforma de trabalho, i.e., carcaças externas, cilindro, agitador eletromagnético e sensor de nível. Portanto o sistema fornecido à SMI envolveu apenas 4 carcaças externas incluindo 4 cilindros e um total de 42 insertos as diferentes seções. A Figura 10, abaixo, ilustra o sistema.

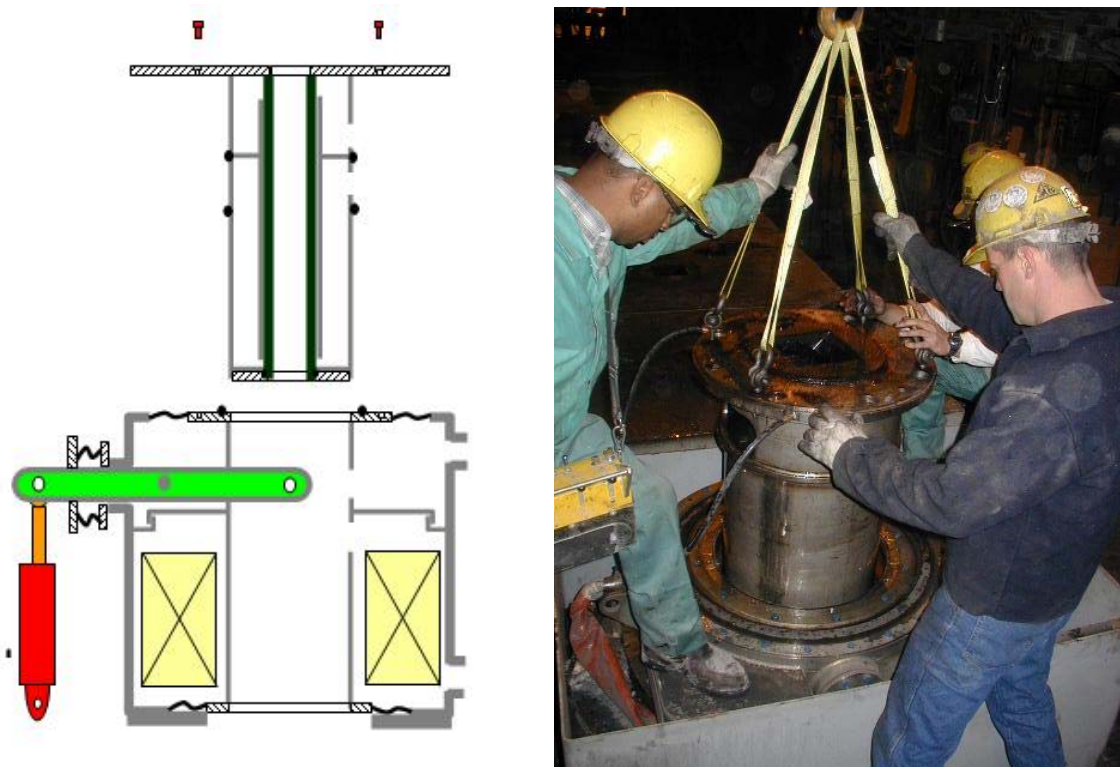


Figura 10. Sistema Vibromold® Cartridge (inserto independente p/ troca seção)

Visando proporcionar maior flexibilidade e produtividade à sua aciaria, a SMI adquiriu também junto a Paul Wurth, sistema “Flying Mold” similar ao adotado pela Badische Stahlwerke (BSW) que possibilita a troca de moldes com os demais veios

em operação. Este sistema possibilita inda trocas de bitolas de dimensões próximas, sem parada de máquina. A Figura 11 a seguir possibilita uma visão do sistema. Ao se posicionar o carrinho contendo o Vibromold® através de cilindro pneumático, o engate da água de refrigeração é feito automaticamente.

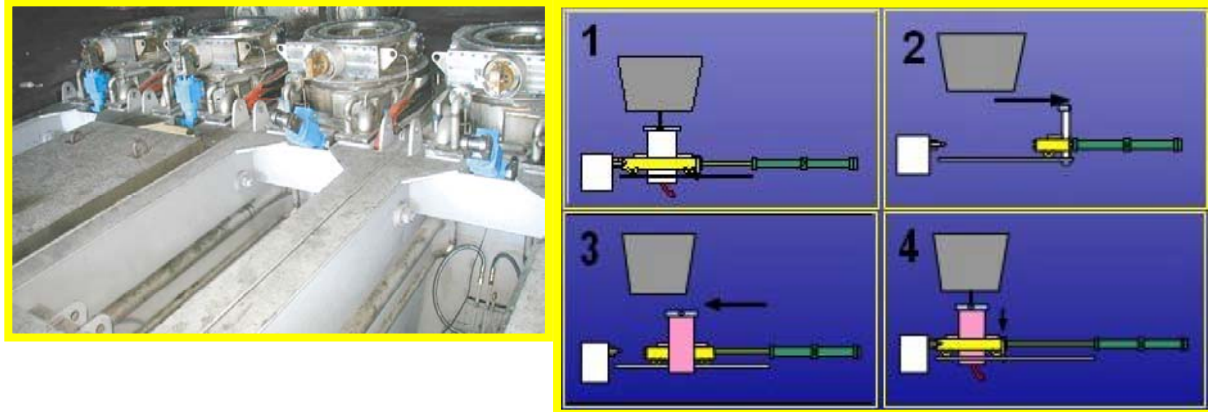


Figura 11. Carro para troca rápida de moldes, acionado por cilindro hidráulico.

Com start-up em Janeiro de 2004, a SMI partiu prontamente com o sistema Vibromold® em todos os veios e só experimentou a 1ª perfuração 6 meses após e não devido a problemas de oscilação. O evolução dos rejeitos (tarugos sucitados) na aciaria por problemas de qualidade pode ser visto no gráfico da Figura 12. O reflexo na qualidade do produto laminado pode ser observado na Figura 13.

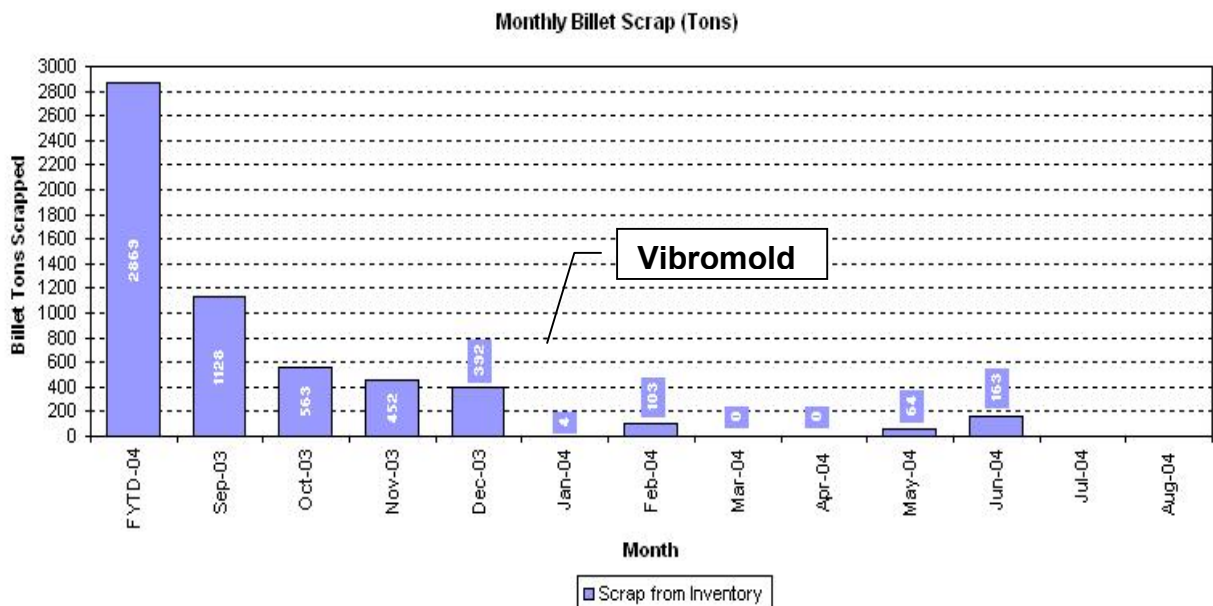


Figura 12. SMI – Evolução dos rejeitos em tarugos após start-up do Vibromold®

NCR Code 440 (Toes/Edges/Apex Breaking Up)
as % of Rolled Weight

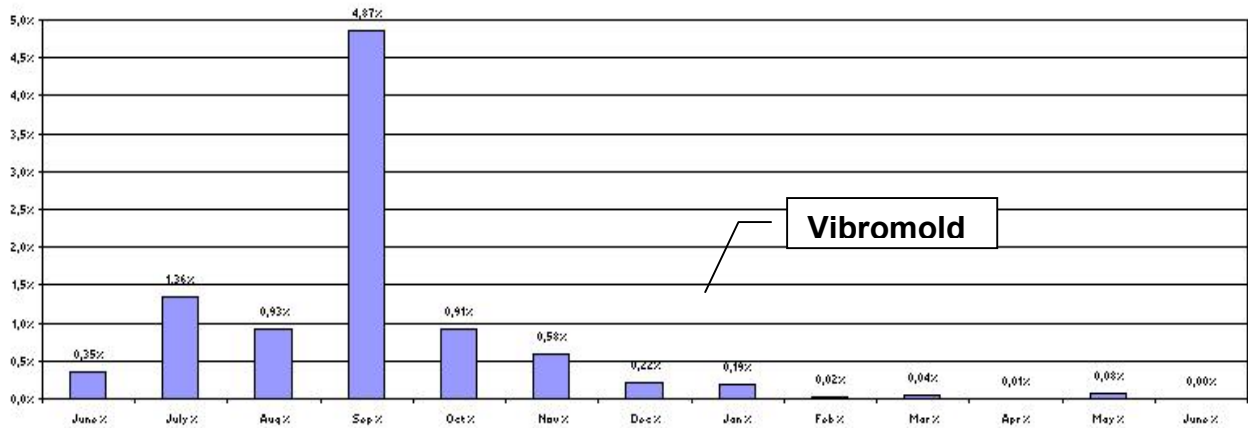


Figura 13. SMI – Evolução dos rejeitos em laminados após start-up do Vibromold®

5 NOVAS ENCOMENDAS

Em função dos excelentes resultados observados em Tamsa , o grupo TECHINT optou por equipar também sua máquina de lingotamento de redondos nº 3 instalada na Siderca, Campana – Argentina. Esta máquina, produzindo seções de 215, 254 e 290 mm, teve seu 1º veio instalado com sucesso em Janeiro de 2005, por decisão interna da Siderca, e terá os demais veios em operação ainda em 2005. A Figura 14 abaixo mostra uma vista geral dos Vibromolds fornecidos (18 unidades) .



Figura 14. Siderca – Argentina : Vista dos conjuntos Vibromold®

Acompanhando ainda os bons desempenhos apresentado pelo mercado com a adoção da tecnologia Vibromold®, a usina da Vallourec & Mannesman localizada em Belo Horizonte – MG, Brasil decidiu pela implantação do sistema Vibromold® Cartridge nos 4 veios de sua máquina de lingotamento de redondos para tubos sem costura. A máquina produz seções redondas de 180, 194 e 230 mm. Serão fornecidos 4 + 4 conjuntos Vibromold® e 24 cartuchos. O sistema será dotado ainda de bobinas de agitação eletromagnética internas aos moldes (M-EMS).

Adotando atualmente lingoteiras de cobre de 705 mm, o sistema possibilitará ainda, no futuro, a adoção de lingoteiras de maior comprimento permitindo à V&M realizar testes para aumentar a velocidade de lingotamento e a produtividade. O projeto Vibromold[®] permite esta flexibilidade com mínimas mudanças e foi um ponto chave, comparado a outras tecnologias, reforçando a escolha da Vallourec & Mannesman.

O start-up do sistema está previsto para Agosto / 2005 e esta será a primeira máquina no Brasil a adotar o sistema Vibromold[®], buscando assim ganhos de produtividade, disponibilidade, qualidade e redução de custos.

A Tabela 2 a seguir mostra as características destas máquinas de lingotamento.

Tabela 2. Novas Encomendas : Características das máquinas

	Siderca	V&M
Usina :	Campana- Argentina	B. Horizonte- Brasil
Número de veios :	4	4
Seção :	Ø 215, 254 e 290 mm	Ø 180, 194 e 230 mm
Raio. :	10.500 mm	10.500 mm
Aços lingotados :	Aços BTC , MTC, ATC Bo-Ti e S	Aços BTC , MTC, ATC Bo, Bo-Ti e S
Lubrificação :	Pó	Pó
Velocidade lingot. :	0,6 – 2,0 m/min	0,7 – 2,5 m/min
Tipo de molde :	Vibromold	Vibromold - Cartridge
Agitador eletromagnético :	interno	interno
Amplitude (possível):	0 -10 mm	0 -10 mm
Frequência (possível):	50 – 500 cpm	50 – 500 cpm

6 CONCLUSÃO

O Vibromold[®], um molde para lingotamento a altas velocidades com oscilação hidráulica integrada, oferece as vantagens de alta produtividade e melhor qualidade do produto lingotado, aliado a um menor custo de investimento e de manutenção .

A flexibilidade de adaptação dos parâmetros de oscilação “on-line” e monitoração da fricção no molde, oferecem a possibilidade de ajuste para as condições de lingotamento a altas velocidades, minimiza a profundidade das marcas de oscilação e portanto melhora a qualidade superficial. Isto foi caracterizado nos resultados de laminação dos tarugos e blocos gerados produzidos com a tecnologia Vibromold[®] nas usinas de Tamsa - México e SMI – USA, entre outras.

A tecnologia Vibromold[®] apresenta uma flexibilidade de projeto que atende requisitos operacionais e de produtividade de diferentes usinas, produzindo aços especiais ou comuns.

Os resultados apresentados pelas usinas adotando esta tecnologia possibilitaram à Paul Wurth obter novas encomendas dentro de um mesmo grupo siderúrgico e também o 1º fornecimento da tecnologia Vibromold[®] no Brasil para a Vallourec & Mannesman – Usina Barreiro – BH / MG .

A tecnologia Vibromold[®] é hoje reconhecida como o estado da arte em sistemas de oscilação para o lingotamento contínuo de blocos e tarugos.

REFERÊNCIAS BIBLIOGRÁFICAS

- 1 KAELL, N.; LONARDI, E.; PETRY, R. ASSA, C.; SHERGEN, P. Vibromold, the high speed billet casting mould with integrated hydraulic oscillation. [Trabalho apresentado nos eventos:] INTERNATIONAL CONGRESS ON METALLURGY AND MATERIAL TECHNOLOGY, 2., 1997, São Paulo; DEVELOPMENTS IN CONTINUOUS CASTING OF BLOOMS AND BILLETS FOR IMPROVED QUALITY AND PRODUCTIVITY, 1998, London. London, The Institute of Materials, The Royal Society, 1998; EUROPEAN CONFERENCE ON CONTINUOUS CASTING, 3., 1998, Madrid; INTERNATIONAL METALLURGICAL CONFERENCE ON CONTINUOUS CASTING OF BILLETS, 3., 1999, Trinec, Czeck Republic.
- 2 HOUBART, M. Vibromold: new technology for improving caster performance. **Metals Technology News**, Apr. 2003.
- 3 REIS, G.O.N.; HOUBART, M. Recentes evoluções da tecnologia Vibromold – Molde com sistema de oscilação hidráulica integrado. In: SEMINÁRIO DE FUSÃO, REFINO E SOLIDIFICAÇÃO DOS METAIS, 34., 2003, Belo Horizonte. **Anais...** São Paulo: ABM, 2003.

VIBROMOLD[®] TECHNOLOGY, APLIED TO EXISTING CONTI-CASTERS, RESULTS IN QUALITY AND PRODUCTIVITY IMPROVEMENTS⁽¹⁾

Abstract

Steelmaking shops producing square / rectangular sections, SMI – Alabama – USA , as well as steelmaking shops producing round sections, as in TAMSA – Vera Cruz – México, experimented at once significant improvements in quality and productivity, after the implementation of VIBROMOLD[®] technology of Paul Wurth, in their billets and bloom casters. Due to the combination of a highly accurate hydraulic oscillation (deviations < 0,1 mm), in mould friction control, flexibility of on-line adjustments of oscillation parameters, easy system for section exchange (“Cartridge”) and also the possibility to adopt the “Flying Mold” technique, those steelmaking shops have reduced significantly the rejects of billets and blooms as well as of rolled products, obtaining increased values of availability and productivity of their caster and having reduced their maintenance costs. The results shown in those shops have impressed caster operators, leading them to put new orders of that technology in order to equip other casters of the same group (TECHINT – Siderca – Argentina) with the VIBROMOLD[®] and has also allowed Paul Wurth to obtain the 1ST order of this technology for a Brazilian caster (Vallourec & Mannesman – Usina Barreiro – MG – Brasil). The results and flexibility of characteristics of this technology, applied to different projects, will be described in this paper.

Key-words: Vibromold, Continuous casting, Oscillation