

# AValiação Estrutural de Equipamento Empregado em Operações de Içamento e Movimentação de Carga\*

Allan Cypriano Doelinger Assad<sup>1</sup>  
André Vicente Raphael Neto<sup>2</sup>  
Diego Ferreira da Costa<sup>3</sup>  
Pablo Altoé Amorim<sup>4</sup>

## Resumo

Este trabalho apresenta a análise estrutural realizada em um balancim utilizado em operações de içamento e movimentações de cargas. O equipamento, que já está em operação há vários anos, é avaliado computacionalmente por um software de simulação e através de ensaios não destrutivos de partículas magnéticas. As respostas computacionais evidenciaram os pontos críticos do equipamento e os resultados dos ensaios validaram as simulações, apontando falhas nos pontos declarados.

**Palavras-chave:** Análise estrutural; Simulação computacional; Ensaios não destrutivos.

## STRUCTURAL EVALUATION OF EQUIPMENT EMPLOYED IN LIFTING AND LOADING MOVEMENT OPERATIONS

### Abstract

This work presents the structural analysis performed on a rocker used in hoisting operations and cargo movements. The equipment, which has been in operation for several years, is evaluated computationally by simulation software and non-destructive testing of magnetic particles. The computational responses evidenced de critical points of the equipment and the results of the tests validated the simulations, pointing out faults in the declared points.

**Keywords:** Structural Analysis; Computational Simulation; Non-destructive tests.

<sup>1</sup> Engenheiro Mecânico, Centro Universitário Faesa, Vitória, Espírito Santo, Brasil.

<sup>2</sup> Engenheiro Mecânico, JAFENG, Vitória, Espírito Santo, Brasil.

<sup>3</sup> Engenheiro Mecânico, Centro Universitário Faesa, Vitória, Espírito Santo, Brasil.

<sup>4</sup> Engenheiro Mecânico, Mestre, JAFENG, Professor, Centro Universitário Faesa, Vitória, Espírito Santo, Brasil.

## 1 INTRODUÇÃO

O presente trabalho evidencia a análise estrutural realizada em um balancim de içamento de cargas com capacidade para 25 toneladas, que já estava em operação há 12 anos, sendo nos 10 primeiros anos o balancim era utilizado para içar cargas entre 20 e 25 toneladas principalmente. Atualmente, ele trabalha com cargas aproximadas de 15 toneladas em um regime de trabalho intermitente de duas horas por dia. A fim de se verificar a sua integridade estrutural, realizou-se a aquisição de dados técnicos juntamente com o levantamento de campo para a posterior modelagem computacional e análise de esforços atuantes utilizando-se softwares apropriados, sempre levando em conta os aspectos normativos referentes a este tipo de operação.

## 2 DESENVOLVIMENTO

O estudo se iniciou com a aquisição dos dados técnicos referentes as condições de operação do equipamento e com o levantamento de campo para a elaboração de desenhos técnicos que possibilitassem a modelagem computacional do mesmo, conforme pode ser visto na Figura 1 a seguir.

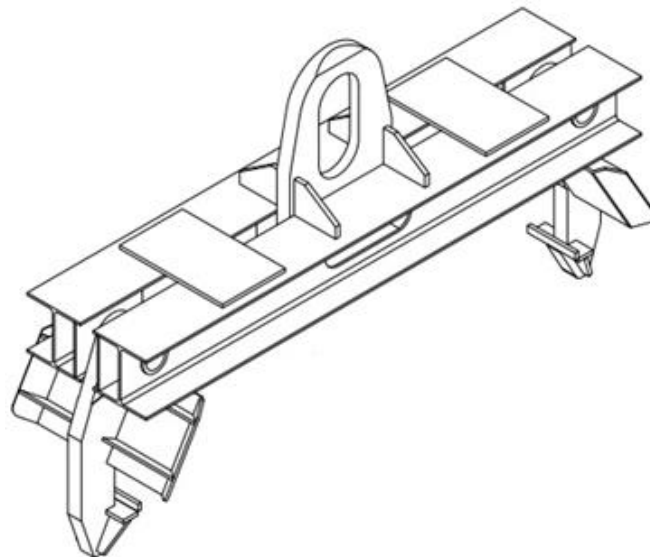
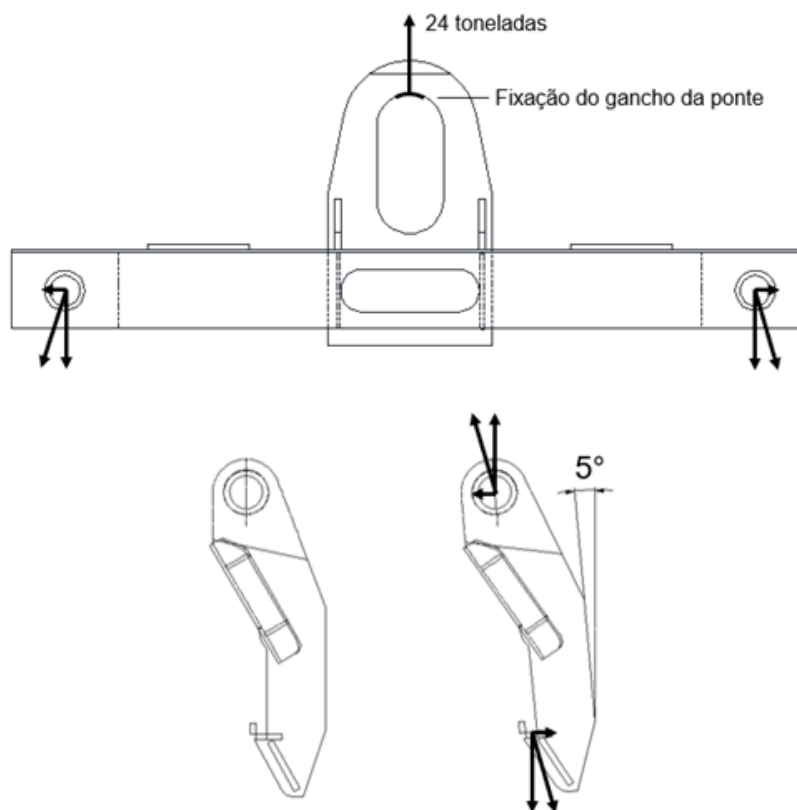


Figura 1. Desenho técnico elaborado.

Em seguida, foram averiguadas as configurações do equipamento durante sua operação, identificando os pontos de aplicação dos carregamentos e as prováveis inclinações que as pinças podem apresentar por conta da possibilidade de transporte de cargas com diferentes larguras, o que proporciona o acréscimo de esforços horizontais. Desse modo, tomou-se como premissa para realização dos cálculos um ângulo máximo de 5° para a abertura das pinças, como pode ser visualizado na Figura 2 abaixo juntamente com a distribuição das forças atuantes para esta configuração. Além disso, conforme inspeção do equipamento, considerou-se que o mesmo foi fabricado em aço estrutural ASTM A36 por ser amplamente utilizado nas dependências aonde o equipamento em questão atua e pelas razoáveis propriedades mecânicas que este material apresenta. Também se constatou que as uniões soldadas foram feitas através do processo MIG, porém nada se pôde concluir a

respeito dos parâmetros de soldagem e do material de adição utilizado como arame tubular.

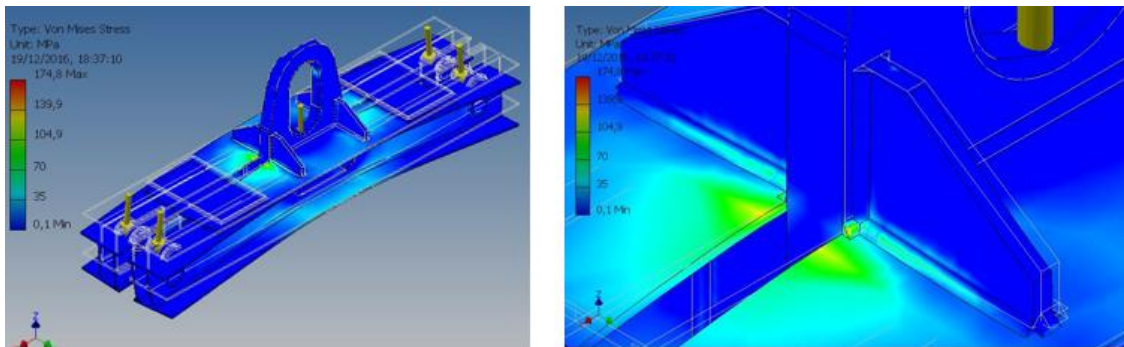


**Figura 2.** Forças atuantes para um ângulo de abertura de 5°.

O procedimento seguinte foi a elaboração de um modelo computacional para o emprego do mesmo em um software de simulação a fim de se verificar o comportamento da estrutura diante do carregamento e das vinculações a que a mesma está submetida, além de identificar os pontos críticos para um futuro refinamento da análise e proposição de melhorias caso seja necessário.

A análise foi realizada na pinça e na estrutura principal do balancim individualmente visando a redução do custo computacional empenhado na simulação. Desse modo, para o caso da estrutura principal, o olhal superior foi vinculado de modo que apenas o grau de liberdade rotacional em torno do eixo longitudinal do mesmo permaneceu livre enquanto a estrutura recebia um carregamento nos olhais inferiores correspondente a carga máxima permitida para o equipamento na direção vertical, juntamente com as componentes horizontais que surgem por conta da inclinação das pinças.

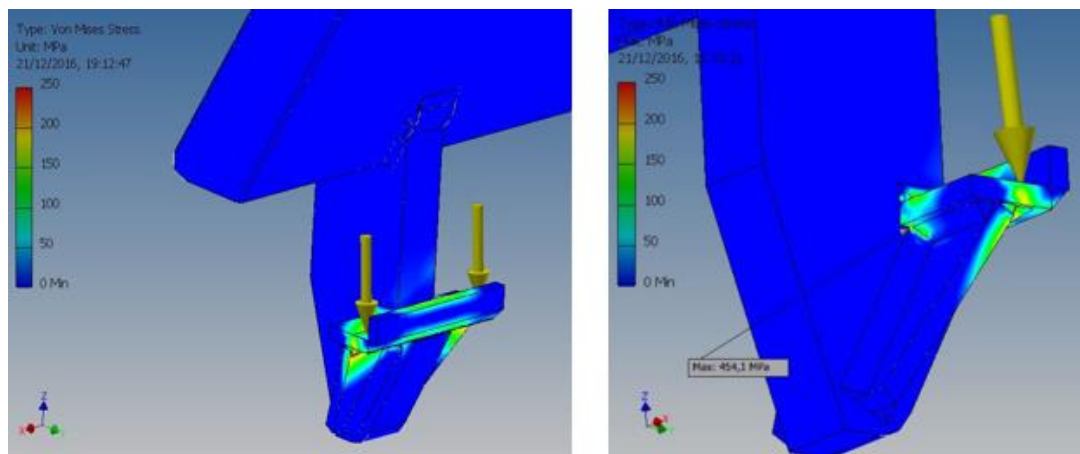
No caso da pinça, a simulação foi feita vinculando-se o olhal da mesma forma descrita para o caso do olhal superior da estrutura principal e aplicando-se os mesmos carregamentos presentes nos olhais inferiores do balancim na face de apoio deste elemento. A Figura 3 abaixo evidencia as respostas obtidas na estrutura principal após a realização da simulação e a presença de uma tensão máxima de 174,8 MPa em um dos cordões de solda.



**Figura 3.** Análise estrutural – Tensões atuantes na estrutura principal do balancim.

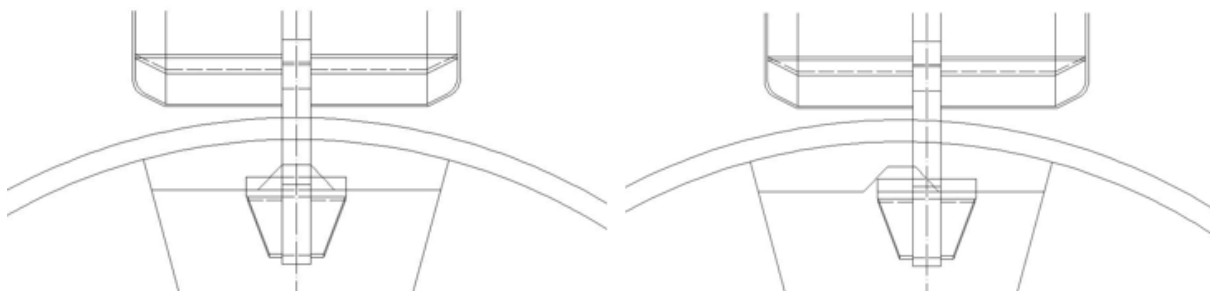
Levando em conta que o suposto material apresenta tensão de ruptura variando entre 400 e 550 MPa, nota-se que o equipamento está trabalhando com um fator de segurança acima de 2, estando dentro de condições satisfatórias de operação.

A análise da pinça revelou uma tensão atuante máxima de 454,1 MPa localizado na junção de dois cordões de solda. Mesmo sem o conhecimento do material de adição empregado no processo de soldagem, percebe-se que as tensões possuem magnitudes aceitáveis para este tipo de operação. O resultado desta análise pode ser visto na Figura 4 a seguir.

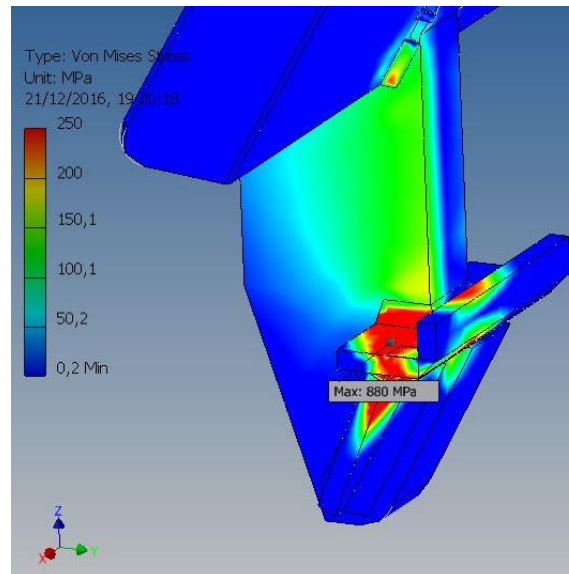


**Figura 4.** Análise estrutural – Tensões atuantes na pinça.

Vale a pena ressaltar a importância do correto uso do equipamento em questão. Um mau encaixe pode ocasionar um apoio excessivo de um lado da pinça e o conseqüente acúmulo de tensões, possibilitando a ocorrência de grandes deformações plásticas e até mesmo a falha. A ilustração deste errado procedimento e sua conseqüência pode ser visto na Figura 5 e na Figura 6 abaixo, respectivamente.



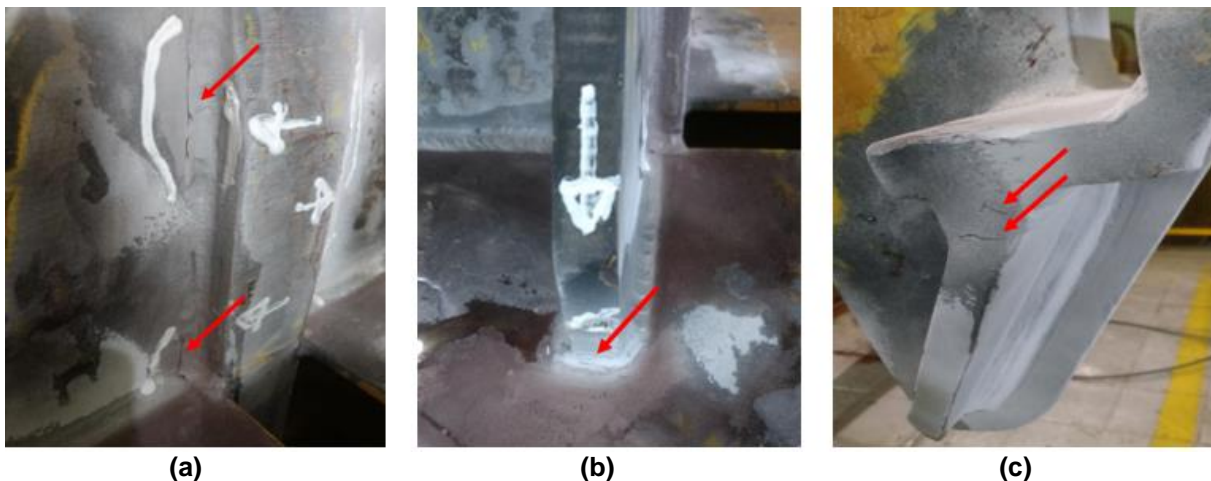
**Figura 5.** Posicionamento correto e errado, respectivamente.



**Figura 6.** Consequência do errado posicionamento da pinça (tensão máxima de 880 MPa).

As simulações computacionais permitiram o conhecimento das zonas críticas de cada parte do balancim. Diante disso, realizou-se uma análise prática a fim de se identificar a presença de falhas nos pontos críticos identificados, utilizando-se do ensaio de partículas magnéticas para avaliação das soldas e de alguns pontos da pinça. Este ensaio revelou a presença de trincas e pontos com falta de fusão na solda, como pode ser visto na

(b) (c)  
**Figura 7 (a)** e **Figura 7 (c)**, a seguir. Tais falhas são preocupantes quando estão localizadas em pontos que naturalmente apresentam estados de tensão elevados, pois a presença destas falhas possibilita o acúmulo de tensões nestes pontos, favorecendo assim a ocorrência de falhas.



**Figura 7:** Falta de fusão na estrutura principal **Figura 7 (b)**, trinca na estrutura principal e na pinça, respectivamente **Figura 7 (a)** e **(c)**.



### 3 CONCLUSÃO

A realização da simulação computacional em análises estruturais é de extrema importância pois a mesma permite que se tenha conhecimento das circunstâncias adversas que fazem parte do modelo de modo que se pode empregar as situações mais críticas e assim identificar os pontos a que se deve maior atenção. Com essa informação em mãos, o estudo se torna mais eficaz pois a análise se direciona para os possíveis locais de ocorrência de falhas. Para o caso deste trabalho, houve a necessidade de que as análises computacionais e os ensaios de partículas magnéticas fossem realizados simultaneamente e com o pensamento exposto acima, já se sabia as regiões mais prováveis para a localização das trincas antes que se tivesse o resultado do ensaio em mãos, o que não se pode saber para o caso da falta de fusão por ser algo referente ao processo de fabricação.

É interessante ressaltar a validade do fundamento citado anteriormente pois com o uso da simulação foi possível prever uma possível situação de falha para o caso de um mau posicionamento da pinça no carretel, revelando um quadro de risco em potencial para a ocorrência de danos materiais e principalmente de risco a vida dos funcionários.

### REFERÊNCIAS

- 1 Associação Brasileira de Normas Técnicas. NBR 8400: Cálculo de equipamento para levantamento e movimentação de cargas. 1984.
- 2 Associação Brasileira de Normas Técnicas. NBR 8681: Ações e segurança nas estruturas - Procedimento. 2003.
- 3 American Institute of Steel Construction. AISI-ASD89: Design of compression member.