

ESTRATÉGIA DE CONTROLE DE PROCESSO – ASU PAULÍNIA

Paulo Sérgio de Barros ¹

Resumo:

Como o objetivo de melhora da eficiência e da confiabilidade da planta de separação do ar, ASU (**A**ir **S**eparation **U**nit) Paulínia, a Air Liquide Brasil implementou uma nova estratégia de controle de processo orientada para a otimização do processo através da redução do custo da energia e do alargamento da flexibilidade operacional. Utilizando como plataforma um novo PLC, foram implementadas diversas malhas de controle do tipo ARC (**A**dvanced **R**egulatory **C**ontrol) atuando nos pontos chaves do processo. A instrumentação existente foi mantida em operação reduzindo a necessidade de investimento, o que contribuiu para maximizar o retorno sobre o investimento (ROI) deste projeto.

Palavras Chaves: controle, processo, eficiência

XIX Encontro de Produtores e Consumidores de Gases Industriais, 25 e 27 de agosto de 2.004 em Florianópolis, SC.

(1) Gerente Técnico - Air Liquide Brasil Ltda.

Introdução:

Como o objetivo de melhora da eficiência e da confiabilidade da planta de separação do ar, ASU (**A**ir **S**eparation **U**nit) Paulínia, a Air Liquide Brasil implementou uma nova estratégia de controle de processo orientada para a otimização do processo através da redução do custo da energia e do alargamento da flexibilidade operacional. Estas malhas de controle promovem ajustes automáticos do processo em todas as variações das demandas dos produtos, voluntárias ou não, minimizando as flutuações e instabilidades indesejáveis, bem como o próprio tempo de transição.

Os objetivos básicos das malhas de controle implementadas são:

1. **Ar de Alimentação:** Minimizar a vazão de ar de alimentação da planta, atendendo os volumes de produção objetivados respeitando suas as especificações de qualidade e os limites dos equipamentos.
2. **Qualidade dos Produtos:** Produzir oxigênio e nitrogênio em suas especificações. Como objetivo complementar também a redução das “sobre-especificações” que normalmente resultam em custos adicionais de energia.
3. **Estabilidade do Processo:** Ajustes automáticos mantendo o processo e os equipamentos dentro dos seus limites e minimizar os distúrbios resultantes das mudanças, voluntárias ou não, da demanda de produtos.
4. **Maximização da Produção:** Maximizar a produção de Oxigênio, Nitrogênio, Argônio, líquidos e gasosos, obtidos a partir do ar de alimentação.

Definições:

- AR : Ar de alimentação da ASU em Nm³/h
- LIN : Nitrogênio Líquido produzido (enviado ao tanque) em Nm³/h
- LOX : Oxigênio Líquido produzido (enviado ao tanque) em Nm³/h
- LIN.R : Nitrogênio Líquido extraído da coluna de média pressão em Nm³/h
- LR : Líquido Rico extraído da coluna de média pressão
- LP : Líquido Pobre extraído da coluna de média pressão
- MPGAN : Nitrogênio Gasoso de média pressão em Nm³/h
- LPGAN : Nitrogênio Gasoso de baixa pressão em Nm³/h
- GOX : Oxigênio Gasoso em Nm³/h
- UNB : Gás extraído da coluna de média pressão para acionamento da turbina de ar em Nm³/h
- Pd : Pressão manométrica na descarga do compressor de ar em Kgf/cm²g
- (L/V) Taxa de refluxo em uma seção da coluna
- LIQ : Líquido produzido no Liquefator e injetado na coluna de média pressão, em Nm³/h
- LPS : Nitrogênio Líquido injetado no topo da coluna de baixa pressão como refluxo
- WN₂ : Nitrogênio Impuro extraído da coluna de baixa pressão
- Cd : Condensador Principal
- FEP : Vasos adsorvedores para purificação do ar de alimentação

Metodologia Empregada:

Utilizando como plataforma um novo PLC, foram implementadas malhas de controle do tipo ARC (**A**dvanced **R**egulatory **C**ontrol) atuando nos pontos chaves do processo, porém mantendo em operação a instrumentação existente de modo a reduzir a necessidade de investimento, o que contribuiu para maximizar o retorno sobre o investimento (ROI) deste projeto.

Sistemas de controle implementados:

1-Controle da Vazão de Ar de Alimentação : Este controle afeta diretamente a carga do Compressor de Ar que é responsável por 33% do consumo de energia elétrica da ASU – Paulínia.

Objetivo: Ajustar a vazão de ar ao mínimo requerido para atender os objetivos de volume, ajustar a pureza dos produtos às suas especificações e manter o compressor de ar e o processo dentro das suas restrições de segurança e confiabilidade.

Regra 1: Ajustar a taxa de refluxo (L/V) no topo da coluna MP (**M**édia **P**ressão) conforme projeto, de modo a manter a pureza do MPGAN produzido.

Seja:

R_2 = taxa de refluxo no topo da coluna de média pressão - seção 2:

$$R_2 = (AR - UNB - MPGAN - LIN.R) / (AR - UMB)$$

No projeto, na situação mais crítica: alto LIN, o R_2 vale 0,57.

Assim definimos:

AR1 = Mínima vazão de ar necessário para manter a taxa de refluxo da coluna conforme projeto e conseqüentemente a pureza do MPGAN.

$$AR1 = UNB + 2,33 \cdot (MPGAN + LIN.R)$$

Onde:

UNB = valor medido

MPGAN = valor medido

LIN.R = valor medido

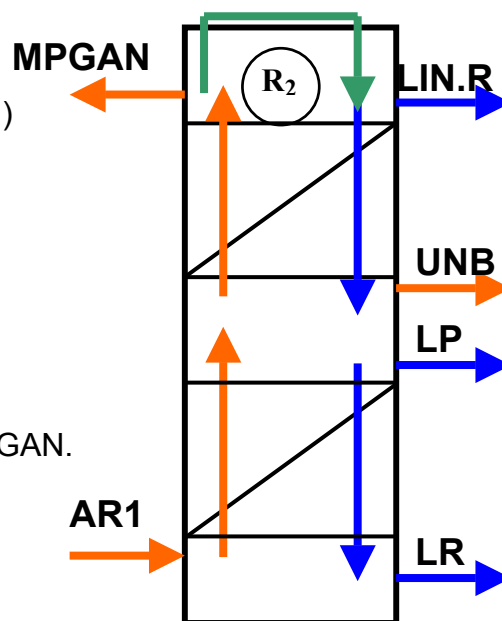


Fig. 1 – Coluna de Média Pressão

Regra 2: Ajustar a taxa de refluxo (L/V) na base da coluna BP (**B**aixa **P**ressão) conforme projeto, de modo a manter a pureza do LOX produzido.

Seja:

R_3 = taxa de refluxo na base da coluna de baixa pressão - seção 3.

Por balanço de massa na seção 3 temos que:

$$L = LOX + GOX + V$$

Então:

$$R_3 = L / V = [(LOX + GOX) / V] + 1$$

e

$$V = (LOX + GOX) / (R_3 - 1)$$

Por outro lado, a massa de oxigênio vaporizado no condensador principal, é proporcional à massa de nitrogênio condensado na coluna de média pressão na seguinte relação:

$$O_{2vap} = N_{2cond} / 1,4$$

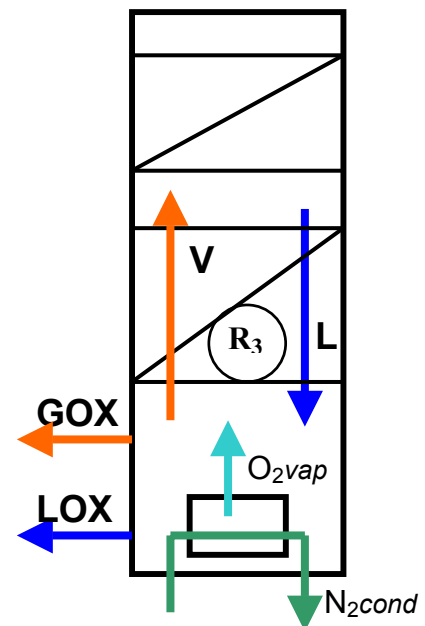


Fig. 2 – Condensador Principal e Coluna de Baixa Pressão

Onde:

N_{2cond} = fluxo de nitrogênio condensado no condensador principal em Nm³/h

O_{2vap} = fluxo de oxigênio vaporizado no condensador principal em Nm³/h

Da Coluna de MP temos:

$$N_{2cond} = AR - UNB - MPGAN - LIQ$$

Da coluna de Baixa Pressão, seção 3 temos:

$$V = O_{2vap} - GOX = [(AR - UNB - MPGAN - LIQ) / 1,4] - GOX$$

Assim temos:

$$(LOX + GOX) / (R_3 - 1) = [(AR - UNB - MPGAN - LIQ) / 1,4] - GOX$$

No projeto, na situação mais crítica: alto LOX , e com produção de argônio, o R_3 vale 1,61.

Assim definimos:

AR2 = Mínima vazão de ar necessário para ajustar a taxa de refluxo (L/V) na base da coluna BP conforme definida em projeto de modo a manter a pureza do LOX produzido conforme especificado.

$$AR2 = 1,4. \{ [(LOX_C + GOX) / 0,61] + GOX \} + UNB + MPGAN + LIQ$$

Onde:

LOX_C = É a vazão de LOX extraído da coluna BP obtida por cálculo.

Devido ao controle de nível do banho de LOX do condensador principal, a medição de vazão do LOX da coluna BP para tanque não é apropriada para utilização em controle.

Em Paulínia foi utilizado um modelo matemático obtido por correlação linear entre as variáveis consideradas importantes, tais como:

- Vazão de nitrogênio produzido pelo Liquefator;
- Temperatura do nitrogênio produzido pelo Liquefator;
- Vazão de LIN enviado para estoque;
- Carga da turbina de ar e
- Temperatura ambiente.

GOX = valor medido quando em MANUAL

UNB = valor medido

MPGAN = valor medido

LIQ = valor medido

Nota 1: O AR2 só é utilizado com GOX em MANUAL e não é usado no caso de parada na produção de argônio.

Regra 3: Estabelecer a mínima vazão de ar necessária para uma adequada produção de oxigênio.

Seja:

ϵ = rendimento da destilação do oxigênio:

$$\epsilon = (GOX + LOX) / (0,21 \cdot AR)$$

O projeto, na situação mais crítica, alto LOX, o ϵ vale 0,89.

Assim definimos:

AR3 = Mínima vazão de ar necessário para manter a produção de oxigênio numa pureza adequada.

$$AR3 = [(GOX + LOX_C) / 0,187] \cdot FC_{Pureza O2}$$

Onde:

$FC_{Pureza O2}$ = Fator de correção para a pureza do LOX. É obtido por cálculo a partir do sinal de saída do controlador tipo PID da pureza do LOX com set point manual.

Este fator altera a vazão do AR2 dentro de uma faixa entre + 10% e – 5%.

LOX_C = Vazão instantânea do LOX calculado conforme definido anteriormente.

GOX = set point quando em AUTO ou valor medido quando em MANUAL.

Regra 4: Manter a vazão do compressor de ar dentro dos limites de segurança e evitar abertura da válvula de alívio devido atuação sistema anti-surge.

AR4 = Mínima vazão de ar de modo a evitar a abertura da válvula de alívio do compressor de ar devido atuação de seu sistema anti-surge.

$$AR4 = 2330 \cdot Pd + 1978$$

Onde:

Pd = valor medido.

AR5 = Mínima vazão admissível em projeto.

$$AR5 = 13750$$

Assim o Set Point do controlador de vazão de ar será o valor máximo entre os valores calculados anteriormente:

$$SP(AR) = \text{MAX} (AR1, AR2, AR3, AR4, AR5)$$

Nota 2: Limites superiores para a vazão de AR foram impostos para a proteção do motor elétrico contra sobrecarga em função da corrente elétrica e da temperatura no estator do motor.

2 - Controle da Zona de Transição : Tem como objetivo principal otimizar a produção de argônio, mantendo a estabilidade da zona de transição através do controle de um teor de oxigênio adequado, estabelecido pelo operador, nesta região da coluna BP, onde o gás rico em argônio é extraído.

O elemento utilizado para este controle é o vent de GOX. Deste modo, o programa determina por cálculo instantâneo e contínuo o Set Point de vazão do GOX que deve ser ventado.

Assim,

$$SP(GOX) = \{ 0,187 \cdot (AR)_{5 \text{ min}} - LOX_C \} + FC_{\text{Gás Rico}}$$

Onde:

$(AR)_{5 \text{ min}}$ = média de 5 minutos do valor medido

LOX_C = Vazão instantânea do LOX calculado conforme definido anteriormente.

$FC_{\text{Gás Rico}}$ = Fator de correção para o teor de oxigênio do gás rico. É obtido por cálculo a partir do sinal de saída do controlador tipo PID do teor de oxigênio da zona de transição com set point manual.

O valor obtido está dentro da faixa de +/- 200 Nm³/h o qual é somado ao resultado da expressão: $\{ 0,187 \cdot (AR)_{5 \text{ min}} - LOX_C \}$.

3 - Controle do Refluxo de LIN na Coluna de Baixa Pressão : Objetivando otimizar a produção de LPGAN com a mínima vazão de LPS e a uma pureza adequada, através da manutenção da taxa de refluxo do topo da coluna BP conforme previsto no projeto.

Seja:

R_4 = Taxa de refluxo (L/V) previsto em projeto no topo da Coluna de Baixa Pressão - seção 4:

$$R_4 = LPS / LPGAN$$

Assim,

$$SP(LPS) = R_4 \cdot LPGAN \cdot FC_{\text{Pureza LPGAN}}$$

No projeto, o valor R_4 é 0,62.

Onde:

LPGAN = valor medido

$FC_{\text{Pureza LPGAN}}$ = Fator de correção para o teor de oxigênio do no LPGAN em ppm. É obtido por cálculo a partir do sinal de saída do controlador tipo PID do teor de oxigênio no LPGAN com set point manual. Este fator altera o valor do Set Point do GOX dentro de uma faixa entre + 10% e - 5%.

4 - Controle da Produção de LIN e LOX : O volume de produção de LIN é controlado por um controlador tipo PID com set point estabelecido manualmente pelo operador. Portanto a produção de LOX é uma consequência do mesmo dependendo da capacidade de liquefação da planta, sendo extraído da Coluna de Baixa Pressão pelo controle de nível do banho do Condensador Principal.

Onde:

SP(LIN) = estabelecido manualmente

LOX = é estabelecido em decorrência do controle de nível do banho do Condensador Principal

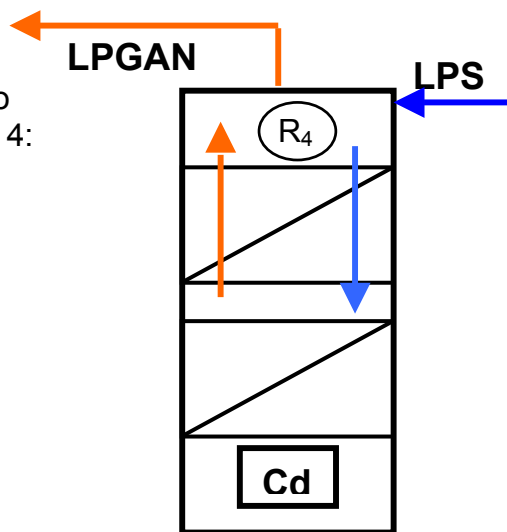


Fig. 3 – Topo Coluna de Baixa Pressão

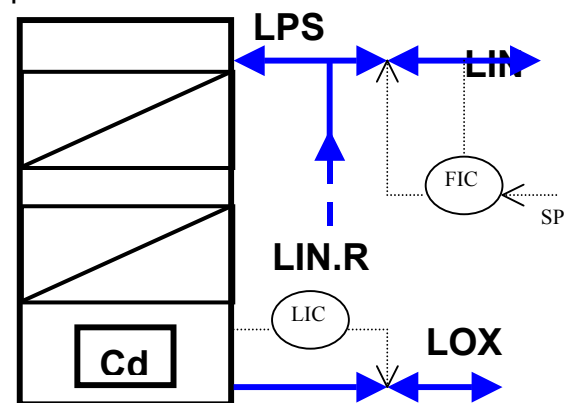


Fig. 4 – Coluna de Baixa Pressão

5 - Controle da Pressão da Coluna de Baixa Pressão : Para estabilizar a pressão e melhorar a eficiência foi implementado o controle da pressão da Coluna BP com a regulagem da válvula na saída de Nitrogênio Waste, através de um controlador tipo PDI com set point manual estabelecido pelo operador o mais baixo possível.

Um controle de vazão e pressão mínima foram adicionados para garantir o fluxo necessário de WN2 para a regeneração dos vasos adsorvedores (FEP – **F**ront-**E**nd **P**urification).

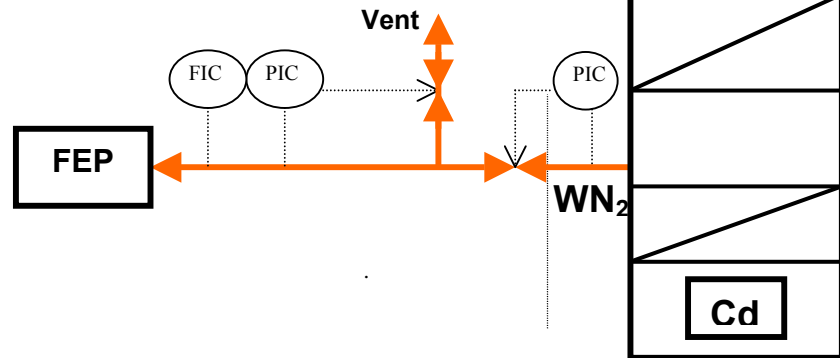


Fig. 5 – WN2 da Coluna BP

Conclusão:

Os objetivos iniciais deste trabalho foram plenamente atingidos com a uma significativa redução do custo da energia e aumento da confiabilidade e estabilidade operacional. Além disto, diversas possibilidades e oportunidades de melhorias estão sendo identificadas com o acúmulo de experiência e a realização de testes operacionais, como exemplo, a identificação de gargalos em equipamentos ou mesmo a possibilidade de adoção de parâmetros como taxas de refluxos mais arrojadas que o próprio projeto.