

# MODERNIZAÇÃO DA SINTERIZAÇÃO DA BELGO ARCELOR - USINA MONLEVADE<sup>1</sup>

Omar Silva Menezes<sup>2</sup>  
Nelson Tavares do Couto<sup>3</sup>  
Rafael Ferreira de Souza Maia<sup>4</sup>  
Geraldo Eustáquio da Silva<sup>5</sup>  
Bruno Silva Lula<sup>6</sup>

## Resumo

O objetivo do projeto de modernização da sinterização foi integrar todas as áreas da planta em único sistema de controle e supervisão. Ele se caracteriza por um projeto de grande porte cujo escopo inclui o projeto e a montagem elétrica e mecânica, desenvolvimento dos aplicativos e fornecimento dos equipamentos de controle. Este trabalho visa apresentar as soluções implantadas no projeto destacando o desenvolvimento, estratégias de migração e tecnologia implementada. Ao final da implantação do projeto 13 controladores estarão interligados em rede Ethernet/IP, processando um total de mais de 3000 pontos de E/S. O processo exige um mínimo de interferência na produção, o que requer aplicação de estratégias que reduzam o tempo de paradas e até mesmo elimine a necessidade de que elas aconteçam. A inclusão de áreas como dosagem, máquina de sinter e transporte de sinter no novo sistema exigiu uma mudança estrutural no sistema de supervisão em função do número de controladores na rede. Foi adotada a arquitetura cliente/servidor onde apenas um servidor de I/O acessa os controladores e compartilha os dados com um servidor redundante e as estações de operação. Como resultado, obtém-se a centralização das informações nos servidores garantindo maior confiabilidade dos dados fornecidos para relatórios gerenciais e maior flexibilidade para instalação de novos clientes, além da otimização do tráfego na rede. As melhorias dos controles, das informações de diagnóstico do sistema de supervisão e da confiabilidade dos novos equipamentos resultam em uma redução do número e do tempo de paradas e aumento da qualidade do produto.

**Palavras-chave:** Sinterização; Cliente-servidor; Planejamento.

## MODERNIZATION OF THE SINTERING PLANT AT BELGO ARCELOR MONLEVADE

### Abstract

The main goal of the sinter plant modernization project was the integration of all the plant areas to a unique control and supervision system. This project has the characteristic of a great extent one, comprehending the electrical and mechanical project and assembly, application development and process equipments supply. The article's aim is to introduce the solution implanted in the project pointing out the development, migration strategies and implemented technology. At the end of the project implementation 13 controllers will be linked in a Ethernet/IP network, processing a sum of more than 3000 I/O points. During the project implementation a minimum interference with the plant production was required, and migration strategies was chosen in order to reduce the time or even avoid plant shutdowns. The inclusion of areas like dosage, sinter machine and sinter transport into the new system required a structural change in the supervisory system because of the increased number of controllers in the network. A Client/Server architecture, in which only one I/O server has access to the controllers and shares the information with a redundant server and with the operation stations, was adopted. As a result, the centralization of the information in the servers provide the trustworthiness of data provided to management reports, greater flexibility for installation of new clients and optimization of network traffic. The improvements of the controls, diagnostic information of supervisory level and reliability of the new equipment resulted in a reduction in the number and time of plant shutdown and in product quality improvement.

**Key words:** Sintering; Client-server; Planning.

<sup>1</sup> Trabalho técnico apresentado ao X Seminário de Automação de Processos, 4 a 6 de outubro de 2006, Belo Horizonte – MG.

<sup>2</sup> Engenheiro Mecânico (Ênfase Mecatrônica), Projetista de Sistemas de Controle, IHM Engenharia e Sistemas de Automação, Belo Horizonte MG.

<sup>3</sup> Técnico em Eletrônica, Projetista de Sistemas de Controle, IHM Engenharia e Sistemas de Automação, Belo Horizonte MG.

<sup>4</sup> Analista de Sistemas, Projetista de Sistemas de Supervisão, IHM Engenharia e Sistemas de Automação, Belo Horizonte MG.

<sup>5</sup> Engenheiro Eletricista, Analista de Automação, Belgo – Usina Monlevade, João Monlevade, MG.

<sup>6</sup> Técnico em Eletrônica, Coordenador Técnico, Belgo – Usina Monlevade, João Monlevade, MG.

## **1 INTRODUÇÃO**

A Sinterização é um processo que consiste em formar um material com porosidade, resistência e granulometria adequadas para o abastecimento do alto-forno. Este material, denominado sinter, é composto basicamente de minério de ferro, fundentes (cal, manganês, etc), e combustíveis (coque, antracito, etc).

A primeira sinterização da Belgo - Usina Monlevade entrou em operação no ano de 1948 e pertencia ao modelo de Greenawalt<sup>(1)</sup> - ignição feita em carga fixa – que foi substituída em 1978 por uma instalação do tipo Dwhigh Lloyd com produção contínua e maior área útil de produção. Esta pode ser dividido em cinco etapas de produção:

- i. recepção da matéria-prima,
- ii. dosagem, composta pelas balanças dosadoras,
- iii. mistura, contendo um tambor misturador,
- iv. sinterização do material através da submissão deste à temperatura de cerca de 1150°C condicionada pelo forno de ignição,
- v. transporte e peneiramento, onde o material é mecanicamente tratado de forma a conduzir ao alto-forno apenas o material com as características adequadas, sendo o restante retornado ao início do processo.

A automação da sinterização da Belgo é um projeto “turn-key” desenvolvido pela IHM Engenharia e Sistemas de Automação que abrange a modernização de todas estas cinco etapas do processo. Foram realizadas mudanças significativas nos modelos de controle, na filosofia de operação e também no sistema de supervisão com a implantação da arquitetura cliente/servidor. Além disso, foram trocados equipamentos essenciais ao processo.

Por se tratar de um projeto de grande porte e de um processo no qual não é conveniente realizar grandes paradas de produção, torna-se necessária uma estratégia de migração eficaz e diligente.

## **2 NECESSIDADES E MOTIVAÇÕES PARA O PROJETO**

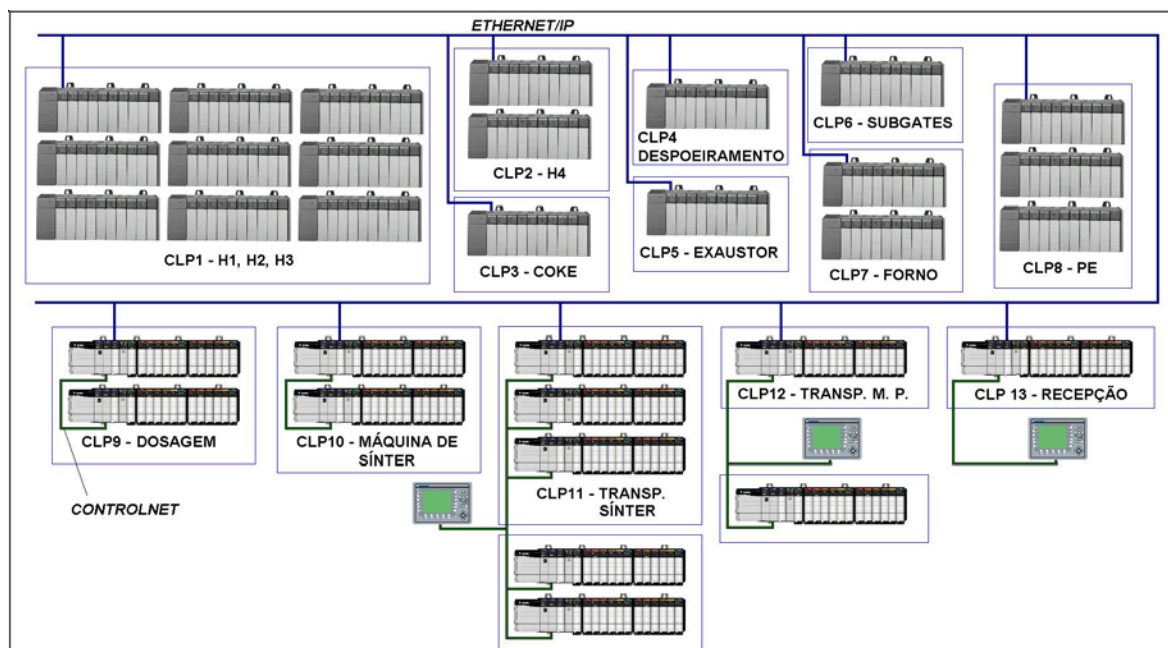
Com exceção do HPS – Sistema Híbrido de Pelotização – implantado em 2002, todo o restante da planta possuía sistema de controle obsoleto uma vez que desde sua implantação a sinterização ainda não tinha passado por uma modernização do gênero.

A dificuldade de manutenção e operação, a expectativa do fim de vida útil dos equipamentos, bem como a oportunidade de se realizar melhorias significativas no processo, incluindo ganho de produtividade e qualidade do produto, foram os principais fatores que motivaram a realização do projeto em questão.

## **3 DESENVOLVIMENTO DO PROJETO**

### **3.1 Configuração de Hardware**

A Figura 1 representa de forma simplificada a configuração de hardware do sistema contemplando os CLP's (Controlador Lógico Programável) já existentes (1 a 8), e os CLP's novos (9 a 13) contidos no escopo do projeto, todos eles interligados numa única rede Ethernet/IP. Nestes últimos, a ligação entre o “rack” principal, contendo a CPU (Unidade Central de Processamento), e todos os demais “rack's” remotos é feita através da rede ControlNet na qual também são inseridas as IHM's (Interface Homem Máquina) no caso dos CLP's 11, 12 e 13.



**Figura 1.** Configuração de hardware do sistema

### 3.2 Tecnologia Utilizada

Os CLP's implantados na sinterização são da família ControlLogix da Rockwell Automation. Estes se integram aos oito CLP's existentes e pertencentes à família SLC 500 também da Rockwell.

Para a proteção dos motores, foram utilizados relés eletrônicos do tipo E3 para motores de partida direta e E3 Plus para partida reversível, ambos da Rockwell Automation. O projeto incluiu ainda inversores de frequência Micromaster 420 e Micromaster 440 da Siemens para os motores da máquina de síter, do rolo alimentador, resfriador, dentre outros. Todos estes equipamentos dos CCM's (Centro de Controle de Motores) foram conectados aos CLP's através da rede DeviceNet pela qual é feita toda a troca de informações como comandos, estados, diagnósticos, valores de corrente e referências de velocidade, quando aplicável.

A rede DeviceNet, que é baseada no modelo produtor/consumidor oferece robustez e eficiência no controle de informação.<sup>(2)</sup> Ela suporta mensagens implícitas, ou seja, antecipação do dado a ser trafegado e mensagens explícitas normalmente utilizadas para configuração dos dispositivos. Também interligadas a esta rede estão as balanças dosadoras fabricadas pela Schenck. No controle dessas balanças, bem como dos inversores, foi estabelecida uma redundância de operação incluindo, além da conexão na rede Devicenet, a ligação com os CLP's através de E/S físicas possibilitando assim um modo alternativo de operação, conveniente em situação de falha na comunicação.

Foram fornecidas para o projeto três IHM's (Interface Homem Máquina) da Rockwell Automation, o PanelView Plus 1000. A exemplo da comunicação utilizada entre os "rack's" de um mesmo CLP, o PanelView Plus é interligado à rede ControlNet utilizando para isso um módulo de comunicação. Esta é uma rede industrial que utiliza o mesmo protocolo e arquitetura das redes DeviceNet e EtherNet/IP, possibilitando assim que todos os dispositivos da rede comuniquem com outros através de redes diversas sem complexidade de programação e conversões. Portanto, ela é uma rede totalmente baseada no modelo produtor/consumidor e

abrange áreas de comunicação entre controladores e E/S com alta velocidade (5 Mbps).<sup>(3)</sup>

### 3.3 Estratégia de Migração

O projeto particularizou-se pela necessidade de se aproveitarem as paradas programadas de manutenção para a realização dos serviços de migração de equipamentos para o novo sistema. Desta maneira, a IHM procurou adiantar, enquanto possível, os serviços de campo antes de cada parada realizando serviços de etapas posteriores a fim de evitar sobrecarga durante os processos de “start-up”. O projeto foi dividido em duas etapas. A primeira foi a modernização da área da dosagem e mistura com a implantação de um novo painel de CLP e um novo CCM. Nesta etapa foram trocadas todas as dez balanças dosadoras além do acréscimo da balança metálica (balança dosadora de retorno interno). Foi traçado um plano de contingência que aliou a segurança para continuidade de operação da planta, possibilitando um retorno emergencial para o modo de controle antigo, ao ganho de produtividade. Este último foi obtido pela dispensabilidade de paradas de produção para a troca das balanças que são equipamentos essenciais para a planta. O primeiro passo desta estratégia foi viabilizar o controle das balanças dosadoras antigas pelo novo CLP através de saídas analógicas. Para isso, na sala central de operação da sinterização, foi instalada uma chave seletora que permitia aos operadores comutar a qualquer momento entre o sistema antigo de controle – mesa com potenciômetros - e o controle feito pelo CLP novo. Esta comutação foi possível com a utilização de um relé para cada balança dosadora, conforme mostra a figura 2. Foram necessários ainda conversores de corrente (4 a 20 mA) para tensão (0 a 18 V) afim de adequar o sinal de saída do CLP para a faixa de tensão captada por cada balança.

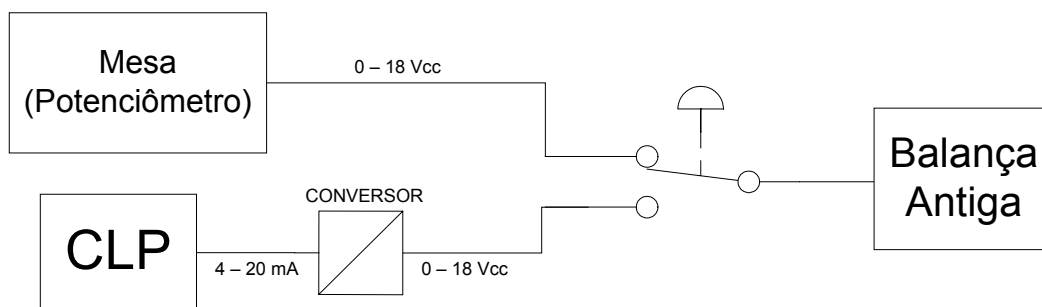


Figura 2. Estratégia de migração de controle das dosadoras

Em seguida foram reservados cinco dias para a troca de cada balança dosadora, manobra esta que não causou impacto na produção, uma vez que o sistema de dosagem é capaz de compensar perfeitamente a falta de um silo com os demais. A balança dosadora metálica de retorno, única que foi migrada em parada programada, foi a que exigiu maior dedicação na sua instalação devido à grande interferência mecânica.

Assim, o novo algoritmo de controle e a nova configuração da dosagem puderam ser testados antes mesmo que a primeira balança fosse trocada. Este artifício ajudou também a minimizar as possibilidades de impacto que um sistema inteiramente novo, no que diz respeito à filosofia de controle e operação, pode causar.

Já a segunda etapa do projeto engloba as áreas da máquina de sinter, do transporte de sinter, da recepção e transporte de matéria-prima. Para isto, houve fornecimento de mais quatro CLP's e seis painéis de CCM. No escopo desta etapa estão contidas as substituições de alguns motores além da substituição de três balanças integradoras e três conjuntos de células de carga para medição de nível (silo de retorno interno, silo de alimentação da máquina, e calha vibratória).

Esta última etapa do projeto foi subdividida em quatro fases de implantação, com paradas programadas, sendo uma para cada CLP e área. A primeira é a área da máquina de sinter incluindo a troca dos motores de corrente contínua da máquina de sinter e do rolo de alimentação para motores de corrente alternada com acionamento através de inversores de frequência. Em seguida enquadram-se a área do transporte de sinter, o transporte de matéria-prima, e finalmente a recepção de matéria-prima.

## **4 CONTROLE DE PROCESSO**

Dentre as diversas modificações no controle da planta da sinterização, vale destacar alguns controles que objetivam um ganho mais significativo na produção qualitativa e quantitativamente.

### **4.1 Dosagem de Matéria-prima**

A dosagem de matéria-prima é a primeira etapa da sinterização onde a adição de cada material é definida através de cálculos em função da qualidade das matérias-primas e padrão de qualidade objetivado para o sinter.<sup>(4)</sup> O controle da dosagem era feito anteriormente por um sistema obsoleto de controle com utilização de potenciômetros na mesa de controle. Houve, portanto, uma mudança significativa não só na modernização dos equipamentos, mas principalmente na filosofia e modo de operação que passaram a ser feitos pelo supervisório.

Foi desenvolvido no sistema de supervisão e no CLP, um sistema de configuração e controle da dosagem. Através da janela de configuração, representada na figura 1, o operador visualiza e altera a receita de mistura de matérias-primas. Basicamente são feitas as configurações de qual material a ser dosado em cada silo (com exceção do silo de retorno), a umidade de cada um deles e o percentual de cada material (desconsiderando-se a umidade) a ser utilizado na dosagem. Sempre que um mesmo material está presente em múltiplos silos, é disponibilizado um campo para este material, no qual o operador opta pelo modo fixo, no qual a porcentagem de participação de cada silo é configurável manualmente, ou pelo modo nível em que o controle de quantidade de material a ser dosado depende diretamente do nível de cada silo. Neste último, o intuito é manter os níveis estáveis e evitar que um dos silos seja esvaziado.

Também nesta janela é determinado o teor de umidade desejado para a mistura e a rota para os combustíveis (silos 8 e 9) que podem ser dosados diretamente na mistura primária (rota convencional) ou após os discos de pelotização para recobrimento das pelotas no "Coating Mixer" (rota "Coating").

O modo de controle da mistura total pode ser feito de duas formas:

- i. manual: quando o operador define a quantidade de mistura a ser produzida,
- ii. peso Silo DP's: neste caso o operador define o peso médio desejado para os três silos dos discos de pelotização e a produção da dosagem é controlada

automaticamente de acordo com o nível real dos silos de forma a mantê-los no valor desejado.

A partir desta configuração, o sistema calcula automaticamente a quantidade de material a ser dosada em cada silo levando em consideração todas as informações inseridas, inclusive o tipo de material, que são discriminados em quatro grupos: metálicos, fundentes, combustíveis e retorno. Esta identificação permite ao CLP as seguintes funcionalidades:

- i. fazer o cálculo de dosagem para cada material individualmente - fundentes, combustíveis e retorno são calculados em função da quantidade de metálicos;
- ii. evitar parada da dosagem quando ocorre falha em alguma dosadora. É feita uma compensação automática aumentando-se o valor de dosagem dos silos que contêm o mesmo material;
- iii. evitar parada da dosagem quando o material referente à dosadora com defeito não é essencial. Para isto existe, no cadastramento do material, a configuração desta característica e do tempo de tolerância antes de parar a dosagem para o caso de o material ser essencial;
- iv. impedir o abastecimento dos silos de matéria-prima com material diferente daquele cadastrado para evitar a “contaminação”. Este intertravamento é feito com os silos da área de recepção de matéria-prima.

SILOS					MATERIA PRIMA				
SILO	MATERIAL	UMID. (%)	(%) P/ MODO FIXO	FLX. CALC. (t/h)	MATERIAL	RECEITA (%)	F. ADIÇÃO (%)	MODO	FLX. CALC. (t/h)
1	FRAF	1	50	30,722	FRAF	40		FIXO	61,443
2	SFAN	1		30,722	SFAN	20			30,722
3	MANGANES	1		30,722	MANGANES	20			30,722
4	FRAF	1	50	30,722	MPR	20		FIXO	30,722
5	MPR	1	50	15,361	SERPENTINITO	5	100		8,449
6	SERPENTINITO	1		8,449	CAL	5	100		8,449
7	CALCÁRIO	1		8,449	CALCÁRIO	5	100		8,449
8	COQUE INT.	1		2,918	- COMBUSTÍVEIS	3,8			5,837
9	COQUE EXT.	1		2,918	COQUE INT.	50,00	0		2,918
10	MPR	1	50	15,361	COQUE EXT.	50,00	0		2,918
12	CAL	1		8,449					
11	RETORNO			15,207	RETORNO	10		FIXO	15,207

**COMANDOS**

**CTRL. MISTURA TOTAL**

MANUAL  
200 t/h

PESO SILO DP'S  
0 t

**ROTA COMBUST.**

CONVENCIONAL

COATING

MISTO

**COATING**

NÍVEL SILO  
0 t

FATOR P. ADIÇÃO  
0

**SILOS COATING**

SILO 8

SILO 9

**RETORNO**

COEF. EVAP. 0

NÍVEL SILO 1 %

**UMIDADE VISADA APÓS MISTURADOR**

UMIDADE 1 %

FLUXO CALC. 0,154 t/h

Figura 3. Janela de configuração do novo sistema de dosagem

## 4.2 Controle do Teor de Umidade da Mistura

Um fator de grande relevância no processo da sinterização é o teor de umidade da mistura que é usado para abastecer a máquina de sínter. Ela é importante para controlar a permeabilidade da camada, proporcionar à mistura uma dada resistência mecânica e facilitar a micropelotização.<sup>(4)</sup> Isto implica dizer que uma mistura com teor de umidade inadequado acarreta queda na qualidade do produto final, o sínter.

Em decorrência disto, foi implantado o controle automático desta umidade também no misturador principal, o que permitiu melhorar o controle efetuado nos discos, uma vez que anteriormente, o controle era feito manualmente, ou seja, ajuste pelo operador de quantidade de água em t/h a ser injetada.

No novo modo de controle, que conta com a ação de um controlador PID, basta inserir o valor do teor de umidade desejado na janela de configuração da dosagem. Para isso, ele foi desenvolvido com base nas seguintes variáveis:

- i. teor de umidade medido após o misturador;
- ii. quantidade de material alimentando o misturador;
- iii. quantidade de retorno interno presente na mistura.

Foram instaladas novas válvulas de controle e novos medidores de vazão substituindo os equipamentos existentes nas duas linhas chamadas de ajuste fino (0 a 8 t/h) e ajuste grosso (0 a 20 t/h). Ambas as linhas de adição de água trabalham com valores de vazão diretamente proporcionais à quantidade de mistura dosada. No entanto o teor de umidade real fornecido pelo sensor, utilizado como variável de processo no controle, atua influenciando o ajuste fino e objetivando uma estabilidade do teor de umidade no valor desejado.

A dosagem do retorno interno também tem forte influência no controle do teor de umidade devido à sua temperatura que é substancialmente mais elevada que a dos outros materiais. A alta temperatura se deve ao fato de que este material, após passar pela máquina de sinter, onde é submetido ao calor do forno de ignição, passa pelo peneiramento a quente, regressando ao silo de retorno interno para ser novamente dosado.

### **4.3 Controle da Máquina de Sinter**

Na máquina de sinter todas as reações da sinterização se desencadeiam através da geração de calor feita pelo forno de ignição.<sup>(4)</sup> A velocidade da esteira da máquina e a altura da camada de material têm influência direta na posição em que ocorre a completa sinterização da camada e, conseqüentemente, na qualidade final do produto. Caso este ponto, denominado “ponto de queima” se desloque para o extremo final da máquina, ocorre o risco do processo de queima não se completar em toda a camada e o recuo deste ponto representa perda de produção.

A velocidade da máquina é controlada de duas formas distintas:

- i. nível constante: a velocidade da máquina de sinter é controlada por um PID que tem como variável de processo o nível do silo de alimentação da máquina;
- ii. velocidade constante: o operador define uma velocidade adequada para a máquina de sinter e, o nível do silo passa a ser controlado apenas pela extração de material dos discos de pelletização.

Já o nível da camada da máquina de sinter, que é medido por três sondas, é influenciado pela velocidade do rolo e pela abertura dos cinco subgates, equipamentos que ficam junto ao rolo e que têm sua abertura controlada para passagem de material que cai do silo e alimenta a máquina. Também para estes equipamentos foram projetados modos de controle alternativos a fim de tornar o nível da camada mais estável durante o funcionamento da máquina.

Uma circunstância que evidencia dificuldades na operação da planta é o momento de partida da máquina de sinter e das seqüências que estão ligadas a ela devido ao descontrole inicial dos níveis da camada e do silo de alimentação. Em função disto, foi projetado um controle capaz de ligar estas seqüências da sinterização de forma

automática através de um único comando, o comando geral. Através deste, o próprio sistema, avaliando as variáveis importantes e utilizando a interface entre os CLP's, estabelece o tempo apropriado de partida de cada equipamento adequando-se ao estado inicial da planta de forma a evitar distúrbios e paradas subseqüentes. Como exemplo, o nível de silo de alimentação da máquina (silo de quasi-partícula) tem participação fundamental na ordem de partida do circuito que o alimenta (seqüência H3) e da máquina de sínter. Se ele estiver reduzido, a seqüência H3 é ligada primeira e, em decorrência de uma significativa elevação do nível, a máquina de sínter é ligada, evitando assim que o silo seja esvaziado rapidamente quando a seqüência H3 estiver vazia.

## **5 SISTEMA DE SUPERVISÃO**

### **5.1 Arquitetura**

O sistema de supervisão utilizado foi o novo IHMPRO desenvolvido pela empresa IHM que utiliza uma arquitetura Cliente/Servidor. Neste tipo de arquitetura, o cliente que é responsável pela interface do usuário executando a aplicação, liga-se a um servidor ou sistema de base de dados. Quando um cliente se conecta diretamente com um sistema de base de dados, ou com uma aplicação servidora monolítica, a arquitetura da aplicação é uma arquitetura duplamente ligada.<sup>(5)</sup> O conceito cliente/servidor envolve dividir uma aplicação em tarefas entre o servidor e o cliente. Este tipo de arquitetura é composto por três componentes: um cliente, um servidor e uma rede. O cliente envia um pedido ao servidor, que então processa o pedido e retorna os resultados ao cliente, o qual manipula os dados e/ou resultados e apresenta-os ao usuário.<sup>(6)</sup> As conexões entre cliente e servidor são estabelecidas de acordo com um protocolo de comunicação, por exemplo, o TCP/IP utilizado no projeto em questão.

O IHMPRO cliente/servidor concentra todas as informações em um servidor, garantindo redundância completa das informações a outro servidor. O servidor, denominado servidor mestre, é o único responsável pelo atendimento às requisições de todos os clientes, garantindo assim a confiabilidade e consistência das informações. O outro servidor configurado é chamado de escravo e fica em "hot-standby", ou seja, caso o servidor mestre apresente alguma falha, o escravo entra em operação se tornando o servidor mestre. A comunicação com os controladores lógicos programáveis é realizada apenas pelo servidor mestre, o que minimiza o tráfego na rede e a sobrecarga de comunicação com cada controlador.

### **5.2 IHMPRO**

O IHMPRO foi desenvolvido para facilitar ao máximo a operação e manutenção do sistema, oferecendo recursos não encontrados em outros sistemas de supervisão. Esta ferramenta pode ser utilizada de forma independente ou em conjunto com outros sistemas de supervisão, como foi feito no projeto da sinterização, no qual somente a interface gráfica foi desenvolvida no RSVIEW da Rockwell Automation, ficando a cargo do IHMPRO toda a operacionalização.

Entre as principais vantagens do IHMPRO encontra-se a interface de alto nível que é exibida ao usuário, proporcionando a abstração do código existente no controlador (CLP). Esta interface proporciona o cadastramento de forma bastante amigável de entidades do sistema, tais como equipamentos, analógicas, PID's, parâmetros, etc. Uma vez cadastrado um equipamento, por exemplo, este pode ser facilmente



adicionado à tela sem a necessidade de se realizar alterações no controlador. O mesmo ocorre com analógicas e PID's que após serem cadastrados e adicionados à tela, podem ser exibidos em gráficos de tendência e disponíveis para sintonia respectivamente. Estas alterações, e diversas outras possíveis, realizadas através da interface de cadastramento não necessitam de alteração na programação do controlador ou reinício do sistema.

Outro ponto que merece destaque no IHMPRO é a sua capacidade de gerar relatórios via "web", dispensando a necessidade da utilização de qualquer outro software que não seja o navegador de internet, como por exemplo, o "Internet Explorer". Desta forma, os relatórios podem ser visualizados por qualquer computador presente na mesma rede do servidor, disponibilizando as informações em nível gerencial.

## **6 RESULTADOS**

Os principais ganhos obtidos no projeto são a redução da variabilidade dos parâmetros de qualidade do sinter e aumento da produtividade. Com o término de boa parte das etapas já são bastante positivos e satisfatórios os resultados alcançados neste sentido. Dentre eles pode-se citar:

- i. evolução dos controles do processo em toda a sinterização. A união da experiência de processo às novas funcionalidades de controle providas da modernização possibilitou uma otimização de controle em pontos fundamentais da planta;
- ii. diagnósticos mais apurados e precisos que ajudam a manutenção no trabalho de busca e resolução dos problemas;
- iii. implantação de equipamentos de alta tecnologia que oferecem grande precisão em medição, controle e diagnose;
- iv. maior confiabilidade de todo o sistema de controle e também da informação obtida pelo sistema de supervisão na nova arquitetura.

Em consequência da maioria destes fatores, as paradas acidentais de produção, causadas por falha de equipamentos ou operações indevidas, são reduzidas em número e duração o que influi diretamente, de forma positiva, na produção diária do sinter. A flexibilidade do sistema de controle implantado permite ainda que sejam feitas constantes melhorias no processo de forma rápida e eficaz sem a necessidade de grandes reformas.

## **7 DISCUSSÃO E CONCLUSÃO**

O projeto de modernização da sinterização se destacou não apenas pela sua dimensão, volume de trabalho e mudanças significativas no processo, mas também pela necessidade de ser realizado, não obstante toda esta mobilização, sem grandes interferências na produção da planta. Isto implica na importância fundamental do planejamento durante todos os processos do projeto. As adequações às necessidades da Belgo e aproveitamento de paradas programadas tornaram-se essenciais ao desenvolvimento das etapas de implantação. O gerenciamento equivocado poderia incorrer na inviabilidade de um projeto eficaz e lucrativo. Outro ponto importante foi o trabalho de parceria da IHM com a Belgo no desenvolvimento do IHMPRO cliente/servidor que foi implantado pela primeira vez pela empresa IHM tornando necessária a realização de algumas adequações do sistema durante a sua implantação.

Em meio a resultados satisfatórios foi constatado durante o desenvolvimento que o processo carece ainda de algumas melhorias tidas como próximos passos a serem dados ao término deste projeto. Dentre eles estão a modernização do forno de ignição da máquina de síter, a instalação de sensores de nível para os silos da dosagem para possibilitar o modo de controle disponível, e já testado, de dosagem, e medição de temperatura do retorno de material para tornar o controle do teor de umidade ainda mais apurado.

## **Agradecimentos**

Os autores agradecem a Belgo Usina Monlevade e a IHM Engenharia e Sistemas de Automação pela permissão da publicação deste trabalho e aos colegas Denise Viana, Sylvio Leal Barbosa, Miguel Ângelo Quintão, Rui Carvalho Lage, Willian Valério de Souza Nunes, Raimundo Nonato Batista Braga e Ronaldo Carlos da Silva pelas sugestões apresentadas.

## **REFERÊNCIAS**

- 1 Borges, W. O., Braga, R. N. B., Santos, J. A. **Histórico da Área de Redução da Usina de Monlevade, da Belgo-Mineira**. 56º Congresso Anual da ABM, Belo Horizonte, Julho de 2001.
- 2 **Networks Built on a Common Industrial Protocol**. Disponível em: <<http://www.odva.org>>. Acesso em: 20 Maio 2006.
- 3 **Networks and Communications** – ControlNet. Disponível em: <<http://www.ab.com/networks/controlnet>>. Acesso em: 20 Maio 2006.
- 4 Rizzo, E. M. S. **Introdução aos Processos Siderúrgicos**. Associação Brasileira de Metalurgia e Metais, São Paulo, SP, 2005.
- 5 Wikipedia: Cliente-Servidor. Disponível em: <<http://pt.wikipedia.org/wiki/Cliente-servidor>>. Acesso em: 21 Maio 2006.
- 6 Hall, C. L. **Technical Foundations of Client/Server Systems**, John Wiley & Sons, Inc, 1994.