

RM-PACING, CONTROLADOR DE RITMO DE LAMINAÇÃO A QUENTE ¹

Wantuil Carlos Martinho ²

Resumo

Com os Controladores Lógicos Programáveis, é possível ganhar em média vinte segundos em um ciclo de extração nos fornos, reduzindo significativamente a ocorrência de intervalos desnecessários no processo da laminação. Traduzindo este tempo em tonelagem e ganho econômico, chegamos a valores que podem ser alcançados como três ou quatro placas adicionais na hora de laminação em valor médio de 15 toneladas/placa, a 60 toneladas/hora, um dia 1400/ton. Considerando apenas 30% deste total relativo ao *mixer* de laminação que apresenta gargalo no RM (*Rough Mill*), o ganho anual em produção pode atingir a 138.614,14 ton/ano, no valor líquido médio da bobina quente em US\$ 526/tonelada, representa o ganho anual de mais US\$72.910.964,0 . Com estes ganhos, nasce a idéia de utilizar o GAP e transformá-lo em produção no LTQ; o RM-PACING observa os fornos, laminador desbastador e acabamento conforme sua disponibilidade; adapta-se de acordo com as mudanças de largura, gradiente de temperatura e variação de espessura do processo subsequente a linha de acabamento. O benefício do RM-PACING proporciona ao LTQ um poder de ganho de recuperação, caso necessite recuperar sua utilização. Este controle de ritmo está ao alcance de qualquer siderúrgica metalúrgica e com baixo custo de desenvolvimento.

Palavras-chave: Laminação; Ritmo; Desbaste.

RM-PACING, HOT STRIP MILL CONTROLLER OF PACE

Abstract

With the Programmable Logic Controllers, you can earn an average of twenty seconds in a cycle of extraction in ovens, significantly reducing the occurrence of unnecessary intervals in the process of lamination. Reflecting this time in tonnage and economic gain, reaching figures that can be achieved as three or four additional cards at the time of lamination on the average of 15 tonnes per plate, reaching 60/toneladas hour, one day 1400/ton, considering only 30% of this total on the mixer of lamination that presents bottleneck in RM (Rough Mill), the annual gain in production may reach the 138.614,14 ton / year, the average net value of the coil at \$ 526/tonelada hot, represents the annual gain of over U.S. \$ 72.910.964,0. With these gains, it was born the idea of using the GAP and transform it into production in the LTQ, the RM-PACING observes the furnaces, rolling mill and finishing desbastador as their availability; fits in line with the changes in width, the temperature gradient and variation in thickness of the process after finishing line. The benefit of RM-PACING offers the LTQ power to gain from a recovery, if you need to recover their use. This control of rhythm is possible for any steel and metal with low cost of development.

Key words: Rolling mill; Pacing; Rough mill.

¹ *Contribuição técnica ao 45º Seminário de Laminação Processos e Produtos Laminados e Revestidos da ABM, 21 a 24 de outubro de 2008, Porto de Galinhas, PE, Brasil*

² *Desenvolvedor em Automação Industrial*

1 INTRODUÇÃO

O aumento dos níveis de qualidade e produção nas indústrias siderúrgicas fez com que a opção por sistemas automatizados passasse de alternativa a prioridade, já que uma indústria pode ser a melhor no negócio em que atua, caso a empresa não ofereça automação total em sua produção, seus colaboradores, clientes e fornecedores poderão ficar à margem do mercado.

Muitas tecnologias são desenvolvidas e estudadas com o intuito de prover maiores níveis de automação industrial, e dentre elas destacam-se os controladores lógico programáveis que executam em tempo real as referências de velocidade, temperatura, bitolas e posicionamentos lineares ou rotativos.⁽¹⁾ O RM-PACING (RM Rough Mill - Ritmo de Produção pelo desbaste), em uma linha de laminação a quente, busca a utilização total do espaço físico disponível da linha de produção reduzindo consideravelmente os intervalos entre as placas de aço laminadas.⁽²⁾

A presença de GAPs (Intervalos ou gargalos) muito elevados, entre uma placa e outra, sinaliza um caminho para buscar uma produtividade de excelência no campo siderúrgico. Ritmo de laminação em cadência contribui com a qualidade do produto liso, conseqüentemente, contribui na elevação significativa do rendimento.⁽³⁾

Um modelo de algoritmo no nível 1 (um) para controle do ritmo em relação a disposição do laminador desbastador, torna este processo mais ágil e eficaz, por estar dinamicamente atuando em todas as placas até seu destino final do forno a bobinadora com estabilidade de resultado.

2 PROBLEMA

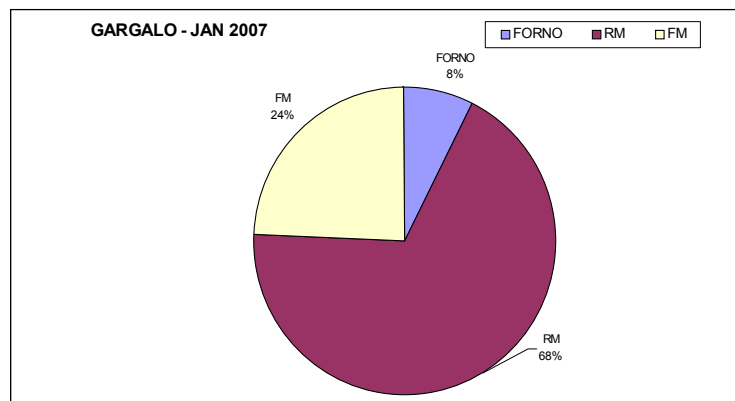
Através de medições de gargalo de cada setor da linha de produção, conforme Tabela 1 e gráficos das Figuras 1 e 2, observa-se que o setor do RM (Desbastador) detém o maior resultado de índice de gargalo durante o processo, exemplo janeiro de 2007.

Tabela 1. Medições de gargalo em janeiro de 2007

Soma de PESO BQ SSCL	GARGALO										
ESPESSURA DA BOBINA	-20	0	2	4	11	21	22	29	33	34	Total Global
1,2-3,2	18600	0	61728	44397	35093	11962	30247	6852	4719	80753	294351
3,2-5,2	9279	21	16017	17418	14956	5065	17938		805	10555	92056
5,2-7,2	1377		4092	2184	3322	551	3044		11	213	14794
7,2-9,2	1365		2312	1364	1235	349	4336		26	50	11037
9,2-11,2	849		2494	632	287	109	4112		9	96	8589
11,2-13,2	889		1108	838	737	268	1346			44	5230
Total Global	32360	21	87751	66833	55631	18305	61024	6852	5570	91711	426057
											jan07
	Gargalo										
Espessura	-20	0	2	4	11	21	22	29	33	34	Peso
1,2-3,2	4,4%	0,0%	14,5%	10,4%	8,2%	2,8%	7,1%	1,6%	1,1%	19,0%	294351
3,2-5,2	2,2%	0,0%	3,8%	4,1%	3,5%	1,2%	4,2%	0,0%	0,2%	2,5%	92056
5,2-7,2	0,3%	0,0%	1,0%	0,5%	0,8%	0,1%	0,7%	0,0%	0,0%	0,0%	14794
7,2-9,2	0,3%	0,0%	0,5%	0,3%	0,3%	0,1%	1,0%	0,0%	0,0%	0,0%	11037
9,2-11,2	0,2%	0,0%	0,6%	0,1%	0,1%	0,0%	1,0%	0,0%	0,0%	0,0%	8589
11,2-13,2	0,2%	0,0%	0,3%	0,2%	0,2%	0,1%	0,3%	0,0%	0,0%	0,0%	5230
Total Global	7,6%	0,005%	20,6%	15,7%	13,1%	4,3%	14,3%	1,6%	1,3%	21,5%	426057
	Fce	Fce Mesa	VE1	R1	R2	R3	R3	mesa H	Tesoura	F1	

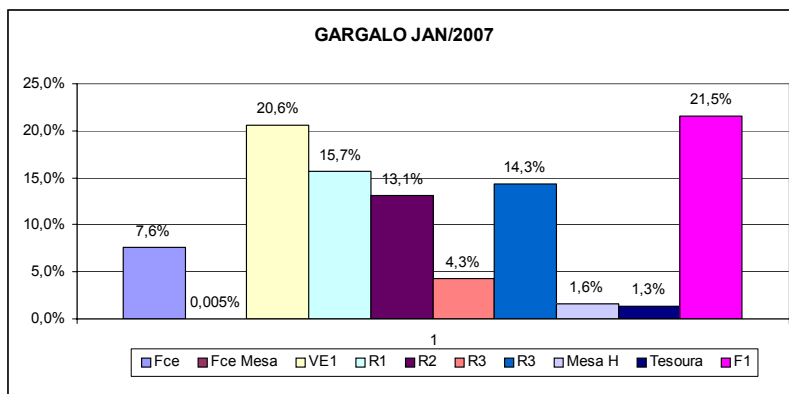
CSN sscl, (jan-2007)

Predominação do gargalo da produção no setor desbastador (RM).



CSN sscl, (jan-2007)

Figura 1. Gráfico de gargalo



CSN sscl, (jan-2007)

Figura 2. Gráfico de gargalo

3 PESQUISA DE CAUSA

Mill – pacing, Controle de ritmo feito pelo SSCL (Sistema Supervisório e Controle da Laminação) / SSOFF (Sistema Supervisório e Otimização dos Fornos), com PREVISÃO para o tempo de TRANSFERÊNCIA dos FORNOS às BOBINADORAS, objetivando o tempo de METAL OFF menor na cadeira F1.

Modo Time, Controle executado pelo SSOFF / BAYLE, objetivando o tempo estipulado na cadeira R1 do desbaste.⁽⁴⁾

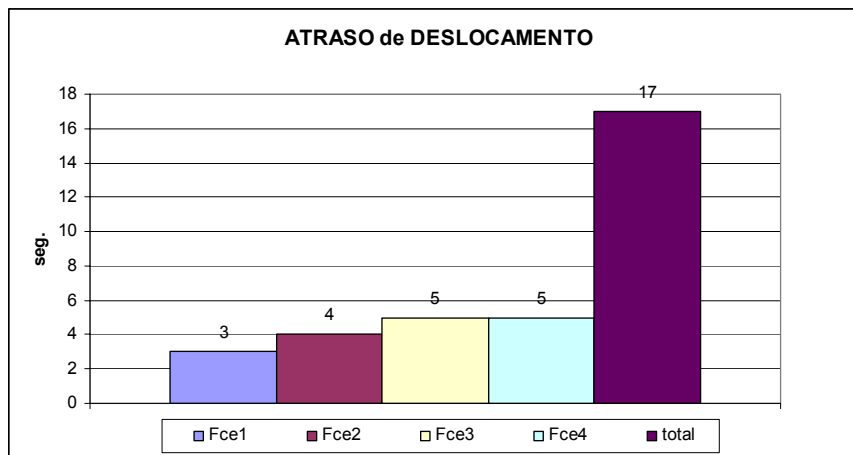
Em medições realizadas na área do espaço linear e tempo de percurso da placa e instantes de ordem de extração, foi observado que para ambos os modos, o forno é considerado uma célula única de área com extensão de cem metros (100m) do último forno à primeira cadeira de laminação vertical (VE1).

O estudo de caso n° 01, que registra atraso por deslocamento, demonstrado na tabela n° 02, sinaliza que as placas de todos fornos chegam na primeira cadeira de laminação com tempo de atraso entre três a cinco segundos em média por placa, mostrado no gráfico da Figura 3.⁽⁵⁾

Tabela 2. Atraso por deslocamento em janeiro de 2007

ESTUDO DE CASO 1									
ATRASSO POR DESLOCAMENTO	DISTÂNCIA ENTRE VE1 & FORNOS (mm)				tot1(seg)	Por Forno			TURNO
	Forno 1	Forno 2	Forno 3	Forno 4		média(seg)	70seg/placa	15ton/placa	
Distância VE1-FORNO(mm)	26.422	50.795	75.168	99.541					4 FORNOS ton.
Tempo placa fila única (seg)	34	44	60	67					
Tempo placa fila dupla(seg)	37	48	65	72					
Velocidade (mpm) p. única	46,63	69,27	75,17	89,14					
Velocidade (mpm) p.dupla	42,85	63,49	69,39	82,95					
diferença (seg)	3seg X 59	4seg X 59	5seg X 59	5seg X 59					
Ritmo 3 fornos med.235 placas turno	177	236	295	295	1003	250,75	3,58214286	53,7321429	214,93
							TOTAL DIÁRIO CASO 1 (ton)		644,79

CSN sscl, (jan-2007)



CSN sscl, (jan-2007)

Figura 3. Tempos de atraso por deslocamento

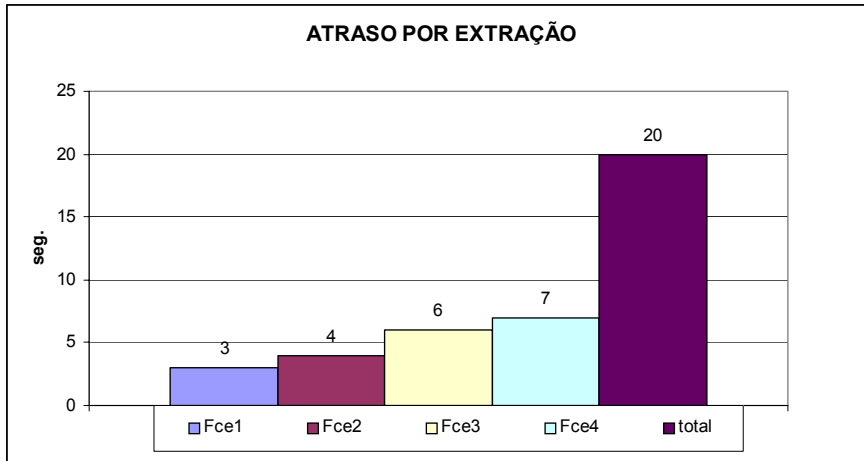
O estudo de caso n° 02, que registra atraso por extração, demonstrado na tabela n° 03, sinaliza que as placas de todos fornos recebem comando de extração para laminação com tempo de atraso entre três a sete segundos em média por placa, mostrado no gráfico da Figura 4.

Tabela 3. Atraso por extração em janeiro de 2007

ESTUDO DE CASO 2									
ATRASSO POR EXTRAÇÃO (M.P)	Forno 1	Forno 2	Forno 3	Forno 4	Por Forno	média(seg)	70seg/placa	15ton/placa	TURNO
Distância VE1-FORNO(mm)	26.422	50.795	75.168	99.541					4 FORNOS ton.
TEMPOS médio	3	4	6	7					
Pelo MILL PACING, forno uma célula.	20 Segundos								
						293,75	4,19642857	62,9464286	251,79
Ritmo 3 fornos med.235 placas turno	div 4 forno equivale 58,75 ciclos ou (x20seg)								
	1175 segundos RM esperando placa.								
							TOTAL DIÁRIO CASO 2 (ton)		755,36
							TOTAL DIÁRIO (ton)		1400,14
							Considerando no dia	30%	420,04 ton

CSN sscl, (jan-2007)

No estudo do caso n°01, e 02 é observado um poder de recuperação na ordem de 644 e 755 toneladas que em um dia totaliza 1400 toneladas. Considerando apenas 30% deste total, que representa a quantidade de produtos com maior relevância em galgalo no RM, este valor será de **420 toneladas** dia de recuperação.



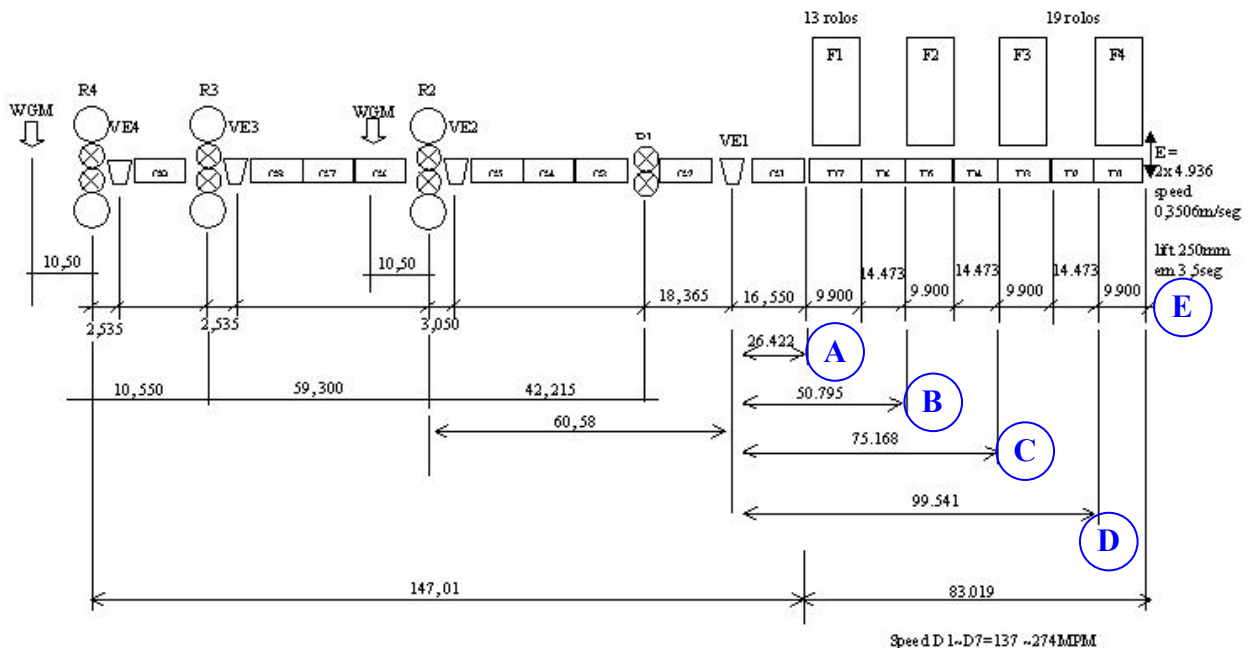
CSN sscI, (jan-2007)

Figura 4. Tempos de atraso por extração

4 MODELAGEM DO RM-PACING

Em virtude dos valores encontrados nas pesquisas de gargalo no RM, nasce a ideia de desenvolver um modelo de algoritmo que venha eliminar ou reduzir consideravelmente o gargalo no laminador desbastador (RM).⁽⁶⁾

A figura n° 05, mostra no plano linear as dimensões de distâncias de percurso da placa ao longo do forno e desbaste, área de maior gargalo.



CSN, (jan-2007)

Figura 5. Diagrama da disposição linear

Com as informações de velocidade e distância a ser percorrida pela placa, observa-se:

- A. Distância de 26,42m a ser percorrida pela placa quando extraída do forno n° 01 ao primeiro laminador VE1 .
- B. Distância de 50,79m a ser percorrida pela placa quando extraída do forno n° 02 ao primeiro laminador VE1 .

- C. Distância de 75,16m a ser percorrida pela placa quando extraída do forno n° 03 ao primeiro laminador VE1 .
- D. Distância de 99,54m a ser percorrida pela placa quando extraída do forno n° 04 ao primeiro laminador VE1 .
- E. Todas distâncias do forno 1 ao 4, com inclusão linear de 10,37m do percurso da porta, translação e elevação do extrator .

A Figura 6, mostra a representação da fórmula de modelo matemático utilizado no desenvolvimento do algoritmo do CLP para controlar o ritmo pelo RM-PACING.

$$\text{RMP} (t) = \sum_0^5 \left(\frac{L2}{v2} \right) - \left(\frac{L1 \text{ Fce1~4}}{v1} \right)$$

CSN , (jan-2007)

Figura 6. Equação principal

Na fórmula apresentada na Figura 6, as variáveis são:

- RMP = Rough Mill Pacing, instante de extração no tempo em segundos.
- Somatório da distância percorrida pela placa do laminador VE1 ao quinto passe do laminador R2:

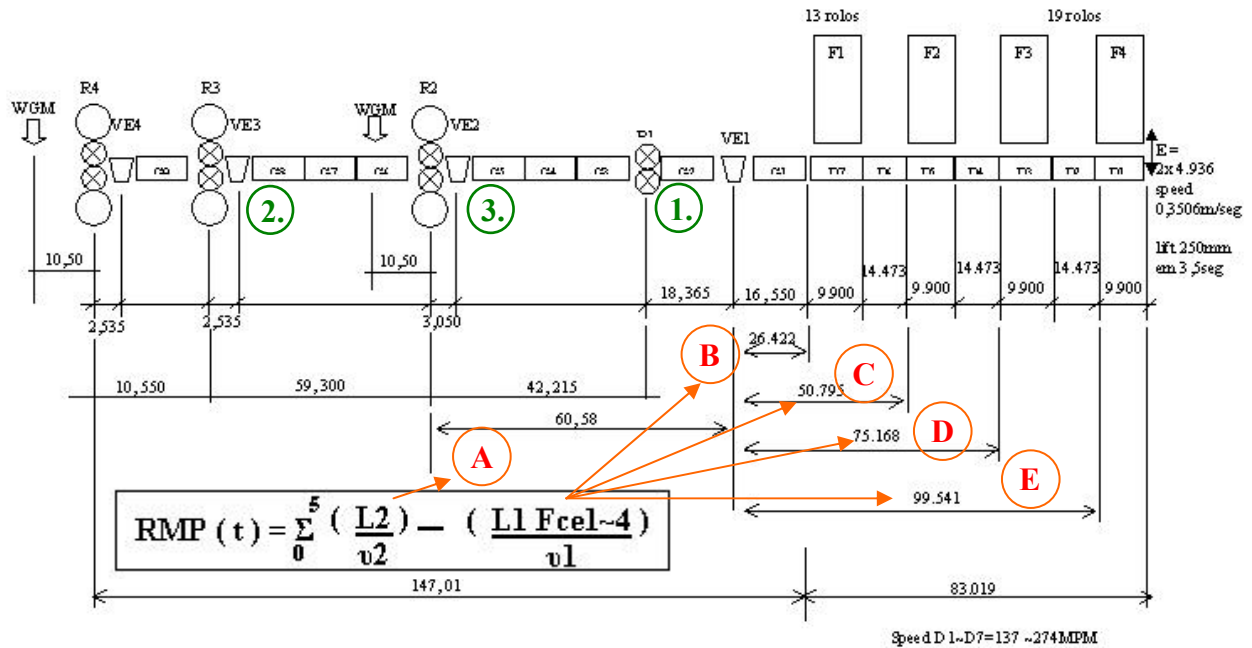
$$\sum_0^5$$

- L1 e L2 = Distância em metros.
- v1 e v2 = Velocidade em mpm (metros por minuto).
- Fce1~ 4 = Forno n° 01 a 04.

Na Figura 7, é demonstrado em detalhe como a fórmula RMP age no algoritmo controlando o instante de extração da placa de cada forno, sendo:

- A. Quando distância percorrida pela placa na área do VE1 ao R2 quinto passe, em relação a velocidade de laminação se tornar positivo em relação ao forno a extrair é liberado o permissível para extração.
- B. Distância do Forno n° 01 a ser extraído.
- C. Distância do Forno n° 02 a ser extraído.
- D. Distância do Forno n° 03 a ser extraído.
- E. Distância do Forno n° 04 a ser extraído.

O RM-Pacing controla o ritmo com três pontos de verificação e correção do instante de extração entre fornos e desbaste, conforme ilustrado na Figura 7, sendo:



CSN, (jan-2007)

Figura 7. Diagrama de modelagem

1. **Controle de verificação na mesa G1:**
 - 1.1. Permite oscilação da placa até cinco segundos. Quando oscilação ultrapassar o tempo permitido é incrementado um tempo maior na próxima placa do forno correspondente.
 - 1.2. Quando placa não oscilar na mesa G1, decrementa o tempo de extração da próxima placa ao forno correspondente.
2. **Controle de verificação na mesa G8:**
 - 2.1. Permite oscilação da placa até 13 segundos. Quando oscilação ultrapassar o tempo permitido, é incrementado um tempo maior nas próximas placas de todos os fornos.
 - 2.2. Quando placa não oscilar na mesa G8, estabiliza tempos de extração de todos fornos.
3. **Controle de verificação na cadeira de laminação R2:**
 - 3.1. Monitora a corrente de RMS (Root Mean Square – Raiz Média Quadrada. Indica a medida real de potência do motor (7)). Quando abaixo de 95%, libera gradativamente a velocidade do laminador conforme comprimento e largura da placa.
 - 3.2. Quando RMS ultrapassa os 95%, mantém a velocidade de setup do laminador até RMS ficar abaixo de 90%, onde se restabelece o ritmo.
 - 3.3. O controle de incremento de aceleração no laminador só acontece quando placa não esta oscilando na mesa G8.

5 DEMONSTRAÇÃO DOS RESULTADOS

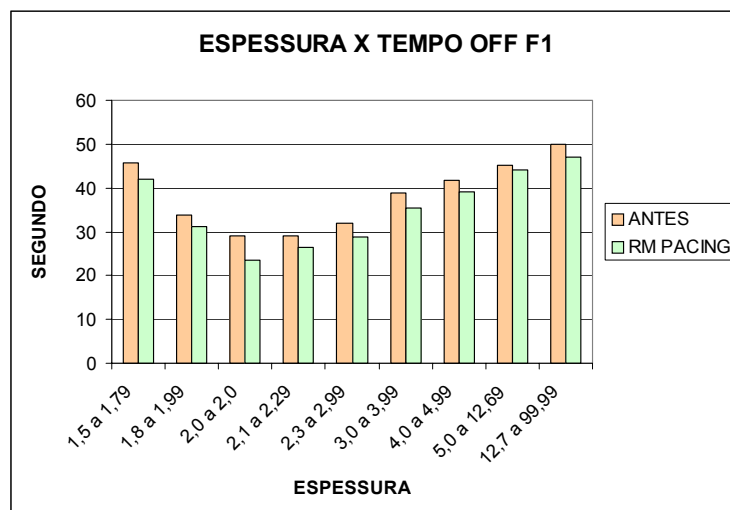
5.1 Resultado no Processo

Com a implementação do **RM-Pacing** como opção de ritmo de laminação no LTQ, observa-se queda nos tempos de intervalos entre placa no processo da cadeira de laminação F1 no acabamento. A Tabela 4 , registra os intervalos em segundos das média dos tempos por cada espessura laminada. Redução esta que oscila de 3 a 6 segundos de média demonstrado no gráfico da Figura 8.

Tabela 4. Espessuras de laminação de fevereiro a setembro de 2007

Dados do SSCL/CDQ ESPESSURAS (0,01mm)	GAP F1on/off		INÍCIO RM PACE						
	01/2007	02/2007	03/2007	04/2007	05/2007	06/2007	07/2007	08/2007	20/09/2007
1,2 a 1,49	35,41	0	0	0	0	0	0	0	0
1,5 a 1,79	44,24	37,04	38,51	45,8	44,39	43,77	42,78	44,79	41,98
1,8 a 1,99	23,66	25,93	26,88	33,79	31,91	26,77	27	24,6	31,13
2,0 a 2,0	23,12	21,75	25,14	28,95	28,51	24,42	25,67	24,93	23,61
2,1 a 2,29	25,94	24,71	30,47	29,1	30,17	26,42	29,27	28,89	26,41
2,3 a 2,99	29,7	26,61	32,79	31,92	34,13	29,62	33,51	32,66	28,77
3,0 a 3,99	36,89	34,72	38,67	38,79	41,22	36,42	38,65	39,97	35,45
4,0 a 4,99	41,17	39,16	40,28	41,83	43,4	39,46	42,12	41,5	39,01
5,0 a 12,69	48,59	44,45	42,44	45,21	47,51	44,03	44,27	44,91	44,27
12,7 a 99,99	49,29	52	54,69	49,85	47,38	47,25	48,95	50,25	47,14

CSN sscl, (jan-2007)



CSN sscl, (jan-2007)

Figura 8. Comparação de gap no laminador

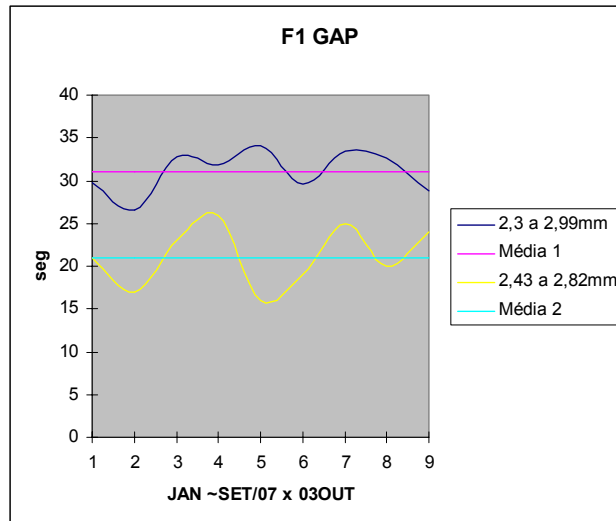
Na Tabela 5, é registrado em detalhe uma sequência de espessura de 2 mm a 3 mm, laminada no LTQ demonstrando a diferença de 10 segundos entre a média no modo anterior, Mill Pacing, em relação ao novo modo desenvolvido, o RM-PACING . O gráfico da Figura 9 exibe o resultado.

Com a média representada no gráfico da Figura 9, demonstra que quanto maior a possibilidade de laminação no modo Mill Pacing, maior será a média geral em todas as espessuras processadas no LTQ.

Tabela 5. Comparação de ritmos em janeiro e setembro de 2007

ESPESSURAS (0,01mm)	17 a 26s	GAP F1on/off 02/10/2007					16h26 17h24					item C86872-0100 item C87996-1600					SSCL/CDQ - out/2007					media
2,3 a 2,99mm		29,7	26,61	32,79	31,92	34,13	29,62	33,51	32,66	28,77	31,07889											
Média 1		31	31	31	31	31	31	31	31	31	31											
2,43 a 2,82mm		21	17	23	26	16	19	25	20	24	21,22222											
Média 2		21	21	21	21	21	21	21	21	21	21											

CSN sscl, (jan e set 2007)

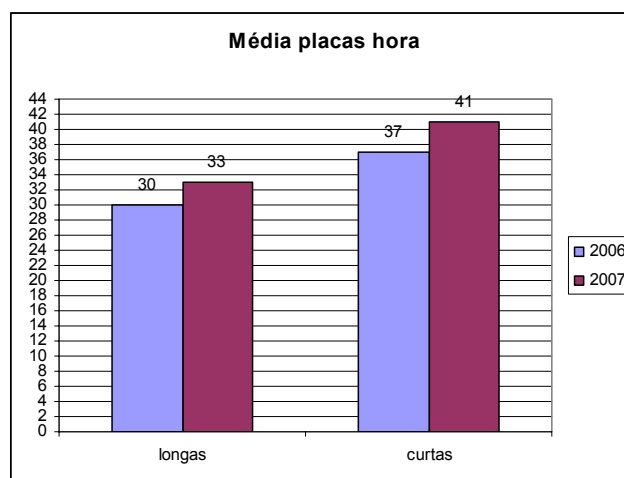


CSN sscl, (jan e set 2007)

Figura 9. Comparação de ritmos e espessura

5.2 Resultado em Tonelagem

Conforme demonstrado na Tabela 2 e 3 nos estudos de caso 1 e 2, a contribuição na produção, considerando apenas 30% sobre o total possível de 1400,14 toneladas, atinge média tangíveis de 420,04 toneladas dia. Em média anteriores, a quantidade de placas longas na Hora era de 30 placas com largura e espessura na faixa de gargalo do RM. No controle atual, com o RM-PACING a média de placas longas passou de 30 para 33 placas hora, placas curtas de 37 para 41. Valores mostrados na Figura 10.



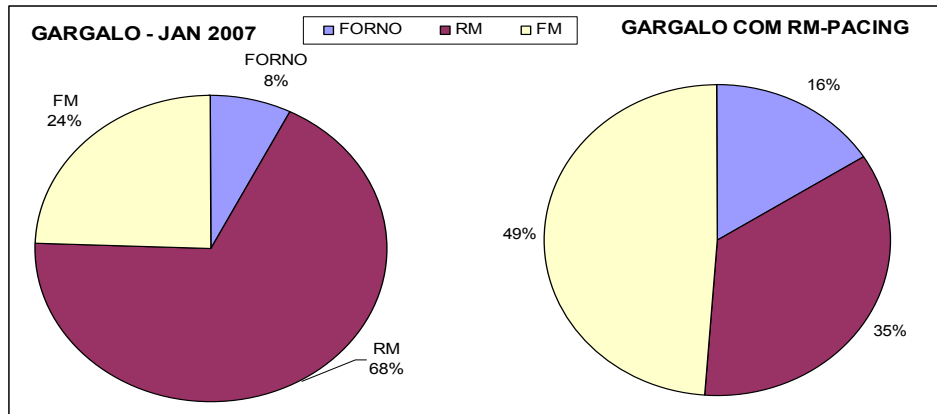
CSN sscl, (jan-jul 2007)

Figura 10. Média de placas na hora

Considerando 330 dias úteis de produção do LTQ no ano, o RM-PACING proporciona uma projeção adicional de 138.614,14 toneladas no ano.

5.3 Resultado em Gargalo

O RM-PACING proporciona um resultado em gargalo, em ordem crescente, sendo a área seguinte com maior resultado percentual que a anterior. Desta forma, o gargalo se justifica pelo limite operacional de processo da produção, conforme gráfico da Figura 11.



CSN sscl, (dez - 2007)

Figura 11. Comparação dos gargalos

5.4 Resultado em Valor Econômico

O custo do desenvolvimento e implantação é de seis meses de estudos do desenvolvedor. Sem despesas com qualquer equipamento adicional ou instrumento. Utilizando todos recursos dos próprios equipamentos existentes.

Quanto ao retorno da pesquisa, considerando um valor de lucro líquido da tonelagem da bobina quente de MIL REAIS (R\$ 1.000,00), a projeção de 138.614,14 toneladas no ano transforma um percentual do gargalo do LAMINADOR, em dinheiro real no caixa da empresa, na ordem anual de CENTO E TRINTA E OITO MILHÕES E SEISSENTOS E QUATORZE MIL REAIS (R\$138.614.140,00).

6 DISCUSSÃO

Os sistemas de controle de ritmo de laminação que atualmente existem, como MILL-PACING e TIME-PACING, são sistemas tradicionais de resultados amplamente favoráveis à sua utilização quando o produto requer um ritmo lento (6). O RM-PACING é um sistema de controle de ritmo que permite um funcionamento com grande agilidade e dinamismo, onde no campo da siderurgia é um fator prioritário em automação industrial.

7 CONCLUSÃO

O advento de controladores lógicos programáveis de alto recursos fez com que estes sistemas tornassem-se mais adaptativos às mudanças ocorridas tanto nos aspectos físicos durante a laminação (temperatura, largura, comprimento e atrito), como também nos aspectos tecnológicos (qualidade de sensores e acionadores),

fazendo o sistema se otimizar em um processo de aprendizado contínuo, atendendo o objetivo principal, que é a utilização do espaço e máquina disponível para laminação.⁽⁷⁾

Durante o processo de pesquisa e elaboração do artigo, foi observado que o LTQ2 detém o segundo lugar no âmbito mundial em tonelagem laminada em um único laminador, com o RM-PACING em operação esta fronteira de diferença mundial se tornará estreita em um futuro próximo.

O maior produto deste artigo e pesquisa bibliográfica, foi o conhecimento adquirido por todos os colaboradores do LTQ, uma vez que estes ficaram expostos a uma série de questionamentos e sugestões. Acompanharam o surgimento do RM-PACING despontando com resultados que antes pareciam impossíveis.

É de igual importância esclarecer que este artigo, por se tratar de um contexto abrangente sobre ritmo de laminação a quente, deve impulsionar extensões em novas pesquisas, tratando especificamente de um contexto em especial de laminação, ou abordando esta inovação, que puxará a melhoria e utilização de sistemas não percebidos do processo da laminação a quente.

Agradecimentos

A todos colaboradores da laminação a quente da CSN, registro aqui meu agradecimento, muitos contribuíram na execução da pesquisa e no auxílio técnico. Este trabalho representa apenas um capítulo da história infinita da siderurgia.

REFERÊNCIAS

- 1 MORAES, Cícero Couto; CASTRUCCI, Plínio de Lauro; Engenharia de automação industrial LTC 2º edição RJ – 2007 .
- 2 DANIELI, Wean United Automation; WHCC Closed-Loop Wedge Hook Control; 2006 .
- 3 European Commission EUR 21931 ; ISBN 92-79-00393-3 ; 2005 (pag.12, 49 a 58).
- 4 Guelli, Danilo at all; Modelo matemático do Mill Pacing – MPC; CSN março - 2001).
- 5 CSN, (Companhia Siderúrgica Nacional) 2006 e 2007; relatório de qualidade.
- 6 HELMAN, Horácio at all; Fundamentos da Laminação ABM SP – 1988 ; pag. 263,264, 289.
- 7 KELK MANUAL # 90348 Rev C1, página 60, February 2005 .