

# PROJETO DE EXPANSÃO DA ARCELORMITTAL TUBARÃO: TECNOLOGIAS E PRÁTICAS APLICADAS AO ESCOPO ELÉTRICO E DE CONTROLE COM FOCO NA MANUTENÇÃO<sup>1</sup>

*Fábio de Borba Sanchotene<sup>2</sup>  
André Luiz Bicalho Barbosa<sup>2</sup>  
Elias Valentim Ardisson<sup>2</sup>*

## **Resumo**

O papel da manutenção na indústria é conhecidamente um dos fatores diretamente relacionados aos índices de disponibilidade e confiabilidade de equipamentos e sistemas em qualquer tipo de processo industrial sendo cada vez mais considerada como um dos grandes diferenciais competitivos para qualquer empresa produtora. Este artigo tem como objetivo demonstrar a importância de considerar o foco na manutenção como um dos fatores imprescindíveis para a competitividade e sustentabilidade de um projeto de expansão de uma usina siderúrgica, demonstrando alguns dos recursos, concepções e práticas de engenharia considerados para os sistemas elétricos e de automação das novas unidades do projeto de expansão de produção de 5,0 para 7,5 Milhões de toneladas/ano da ArcelorMittal Tubarão.

**Palavras-chave:** Manutenção; Projetos de expansão; Confiabilidade operacional; Tecnologias.

## **ARCELORMITTAL TUBARAO EXPANSION PROJECT: TECHNOLOGIES AND PRACTICES APPLIED TO THE ELECTRICAL AND CONTROL SCOPE, ESTABLISHING FOCUS ON MAINTENANCE**

## **Abstract**

The role of maintenance in the industry is known as one of the directly related aspects to levels of availability and reliability of equipment and systems in any kind of industrial process and it is increasingly considered as one of the largest differentials for any competitive company. This article aims to demonstrate the importance of considering focus on maintenance as one of the essential factor for competitiveness and sustainability of a production expansion project of a steel making plant, showing some of the resources, conceptions and practices of project considered for the electrical and automation systems of the new units in the project of production expansion from 5.0 to 7.5 Million Tons / year capacity of ArcelorMittal Tubarão site.

**Keywords:** Maintenance; Expansion projects; Operational reliability; Technologies.

<sup>1</sup> *Contribuição técnica ao 64º Congresso Anual da ABM, 13 a 17 de julho de 2009, Belo Horizonte, MG, Brasil.*

<sup>2</sup> *Engenheiro Eletricista – Divisão de Engenharia Elétrica e Eletrônica - ArcelorMittal Tubarão*

# 1 INTRODUÇÃO

A usina siderúrgica da ArcelorMittal Tubarão está localizada na cidade da Serra no estado do Espírito Santo e teve o início de sua operação em novembro de 1983 e a produção atual é composta basicamente de placas de aço, bobinas laminadas a quente e a frio (unidade produtiva em SC). Em 19/07/2007 foi iniciada a produção da última planta compreendida no projeto de expansão de produção, das anteriores 5Milhões de toneladas/ano para uma capacidade de 7.5MT/ano.

Desde o princípio de suas atividades, a ArcelorMittal Tubarão sempre passou por diversos processos de expansão de produção, vivenciando então diferentes ciclos operacionais e em cada um deles praticou a identificação de novas tecnologias nos mais diversos sites siderúrgicos no mundo, possibilitando assim a concepção e implementação de um novo projeto dotado das melhores praticas e recursos de tecnologias disponíveis na atualidade. A Figura 1 apresenta o fluxograma atual de processo da ArcelorMittal tubarão com capacidade de produção de 7.5MT/ano.<sup>(1)</sup>

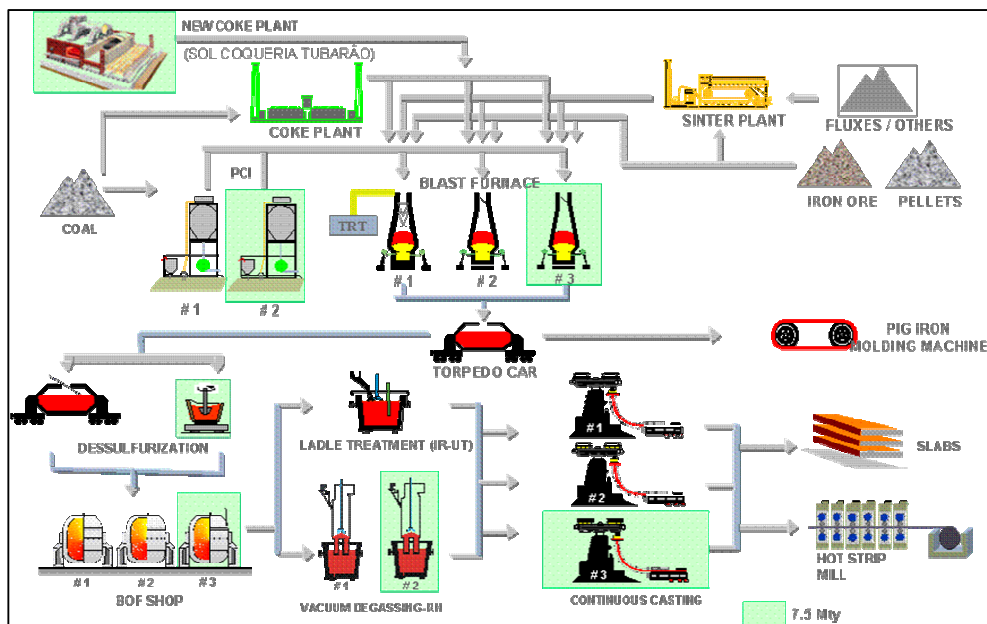


Figura 1- fluxograma atual do processo produtivo da ArcelorMittal Tubarão.<sup>(1)</sup>

Este artigo tem como objetivo mostrar uma parte de todos os recursos, tecnologias e equipamentos disponibilizados na automação das novas plantas para as equipes de operação, engenharia e em especial a manutenção que vêm a proporcionar facilidade e agilidade na detecção de anomalias no processo ou nos equipamentos, possibilitando a obtenção da máxima otimização do processo e manter sua alta competitividade no mercado.

Serão apresentados recursos referentes às novas unidades instaladas:

- Convertedor 03 e respectivo Tratamento de água;
- Despoeiramento 1º e 2º;
- Matérias Primas;
- Lingotamento Contínuo 03.

## 2 ESPECIFICAÇÃO E CONCEPÇÃO DO SISTEMA

A premissa inicial definida para o projeto de expansão foi a de atender as condições de projeto e a implantação das novas unidades com o menor custo e menor interferência com o site já em operação possíveis. Para tanto, além da tecnologia consolidada e aplicada em outras diversas usinas no mundo, tornou-se necessário identificar e desenvolver, junto aos fornecedores, recursos e aplicações que viabilizassem o atendimento dos objetivos envolvidos.

No que diz respeito à implementação futura de novas tecnologias, conhecidamente um fator relevante e necessário para qualquer empresa, deve-se prover atenção especial para os detalhes de interface e identificação de incompatibilidades e desvios de projeto de forma a reduzir problemas com a automação existente e permitir implementações/melhorias que se fizerem necessárias ao longo da vida útil dos novos equipamentos, não limitando-se apenas à análise de continuidade de linhas de equipamentos no mercado.

Através da comprovação de estudos de engenharia e o atendimento às normas internas de fornecimento e internacionais, foi permitido inovar conceitos e implementar ferramentas de controle e supervisão que disponibilizam recursos de integração e monitoração de todas as condições e situações operacionais em tempo real, facilitando o rastreamento de falhas pela equipe de manutenção e permitindo disponibilizar um elevado índice de disponibilidade, eficiência e segurança de todos os equipamentos e conjuntos da nova planta.

Na etapa de definições de engenharia, como consequência das premissas e condições definidas acima, foram consideradas importantes as definições iniciais abaixo:

- ✓ Utilização de Equipamentos/ instrumentos em rede e com recursos de diagnóstico;
- ✓ Telas de diagnósticos específicas para cada tipo de aplicação;
- ✓ Sistema SCADA com informações de várias grandezas elétricas (tensão, corrente, I<sup>2</sup>t, temperatura, vibração, etc..);
- ✓ Gerenciamento de ativos;
- ✓ Uso de sistemas stand-by;
- ✓ Estruturação do software aplicativo com uso do conceito de objetos e atributos;
- ✓ Sistema de monitoração – on-line- de temperatura e obstrução nos tubos das coifas;
- ✓ Sistema de controle de vazão de água industrial e de lavagem de gás – uso de motores de grande potencia (até 800 kW) alimentado em tensão de 460 Vca;
- ✓ Carros de gusa e aço acionados por motor AC;
- ✓ Eliminação de condições de risco humano e operacional remanescentes;

Nos próximos itens a seguir serão demonstrados alguns exemplos dos recursos e tecnologias mencionados acima e disponibilizados para a automação das novas plantas do projeto de expansão.

### 2.1 Sistema Elétrico e Proteção

O fator certamente mais relevante em uma usina siderúrgica é prover a segurança do homem no processo produtivo e nas atividades de manutenção. A

segurança total foi inquestionavelmente o objetivo maior da definição de instalações e equipamentos no projeto, estabelecendo os critérios da NR-10<sup>(3)</sup> como imperativos para todos os equipamentos e funcionalidades envolvidos.

Quanto à segurança operacional, foram desenvolvidos estudos e simulações para manter a condição de alimentações alternativas e solucionar problemas verificados em projetos anteriores após o próprio aprendizado. As seguintes características formaram a fundamentação do sistema de alimentação elétrica da planta:

- ✓ redundância e flexibilidade nas alimentações elétricas de potência e controle;
- ✓ todos os equipamentos elétricos e de proteção foram fornecidos e ajustados para manter operação na condição nominal e suportar afundamento de tensão de até 75% da Vn por 250 MS (13.8kV);
- ✓ estudo e realocação de cargas da planta atual – Ex: motores de média tensão da planta anterior para os alimentadores da planta dos 7,5 MT/ano com o objetivo de compatibilizar e adequar os limites dos alimentadores da planta atual;
- ✓ facilidade de parametrização: módulos independentes para configuração de grupos relés eletrônicos similares, reduzindo tempo de comissionamento; e
- ✓ implementação de sistemas SCADA / Supervisório dedicados ao sistema elétrico da planta.

Nas Figuras 2 e 3 pode-se verificar algumas informações do sistema elétrico disponíveis nos sistemas supervisórios dedicados, como condições dos alimentadores e dos dispositivos de proteção, incluindo seu diagnóstico individualizado.

A utilização de sistema de supervisão próprio para sistema elétrico da planta possibilitou acesso rápido a diagnósticos, análises de falhas e seletividade da proteção em caso de sua ocorrência.

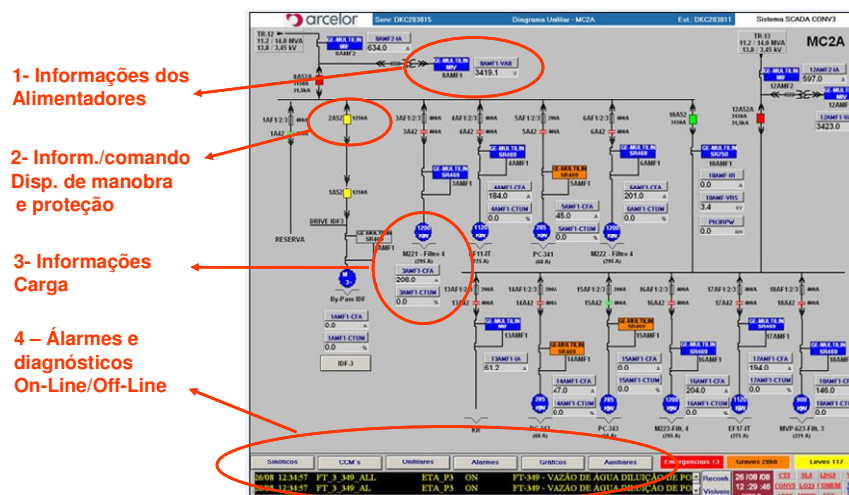


Figura 2- Tela do supervisório dedicado ao sistema elétrico da Aciaria.

5- Informações de situação e diagnóstico da alimentação dos equipamentos individualizadas

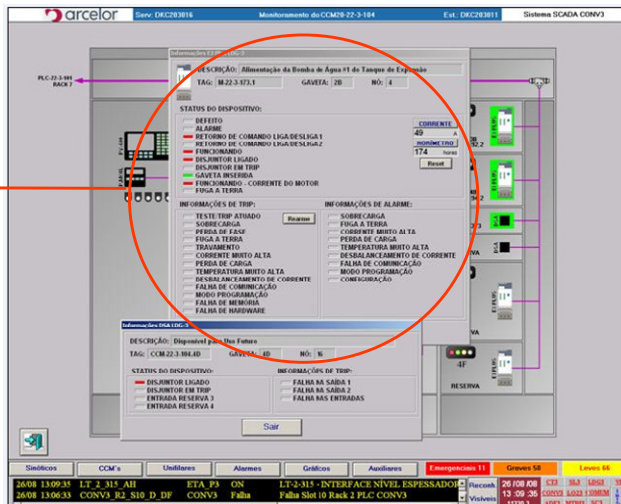


Figura 3- informações e diagnósticos on-line dos dispositivos de proteção pelo sist. supervisorio.

### 2.3 Acionamentos

Com o objetivo de obter maior disponibilidade operacional das plantas, redução dos custos de manutenção e redução dos custos com ativos imobilizados, foram avaliadas as características técnicas e identificados os grupos intercambiáveis entre os motores da empresa (prioritariamente para grandes máquinas - >150 kw), possibilitando a redução de custos de aquisição e otimizando o uso de sobressalentes.

Para o acionamento de cargas das novas unidades em baixa tensão, foram instalados novos centros de controle de motores (CCM's) inteligentes com comunicação em rede, possibilitando:

- ✓ disponibilizar acessos e ajustes diretos a proteção individual e coletiva das cargas;
- ✓ possibilitar diagnósticos individualizados, por acionamento;
- ✓ possibilitar acompanhamento de temperatura e vibração de motores através de sensores instalados individualmente nos enrolamentos (Figura 4); e
- ✓ realização de diagnósticos diferenciados por aplicação / importância.



Figura 4- Monitoramento on-line de parâmetros operacionais dos motores.

Para a aplicação de inversores, foram especificados modelos de motores adequados para operação em frequência variável.

A informatização e aumento de recursos de diagnósticos pela aplicação de CCMs inteligentes e drives possibilitou a estruturação para comando e feedback de acionamentos, visando a total compatibilidade, redução de tempo de implementação/comissionamento, bem como a redução do tempo de análise na ocorrência de qualquer problema.

A Figura 5 exemplifica a estruturação concebida para o acionamento e supervisão do dispositivo. À esquerda é apresentada estrutura de comando e feedback para drives, à direita a estrutura de comunicação para todo acionamento via CCM até supervisório operacional e elétrico (SCADA).

Send Data PLC to Drive:

Drive Parameter		Casting Area Application			
Data	Value	Platform	Strand	Tables	WTP
PZD1	CTW1 – Control Word 1	Used	Used	Used	Used
PZD2	Speed Set point	Used	Used	Used	Used
PZD3	Free	Spare	Spare	Spare	Spare
PZD4	CTW2 – Control Word 2	Used	Used	Used	Used
PZD5	Additional Set point	Spare	Used	Spare	Spare
PZD6	Free	Spare	Spare	Spare	Spare

Send Data to Drive to PLC:

Drive Parameter		Casting Area Application			
Data	Value	Platform	Strand	Tables	WTP
PZD1	STW1 – Status Word 1	Used	Used	Used	Used
PZD2	Speed Set point	Used	Used	Used	Used
PZD3	Torque	Spare	Used	Spare	Spare
PZD4	STW2 – Status Word 2	Used	Used	Used	Used
PZD5	Free	Spare	Spare	Spare	Spare
PZD6	Actual Current	Used	Used	Used	Used

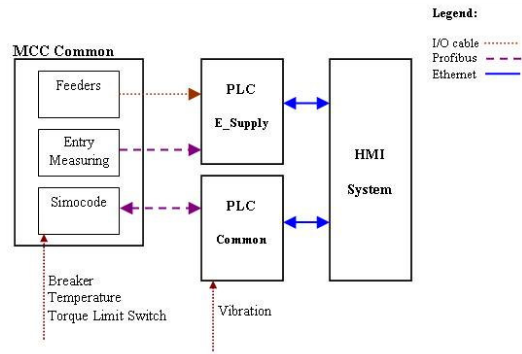


Figura 5- Exemplo de estruturação para comando e diagnóstico de acionamentos.

Destacam-se também para acionamentos:

- ✓ adoção de Link DC em algumas plantas, possibilitando utilização de fonte regenerativa e redundante (ex: área comum e segmentos do Lingotamento Contínuo);
- ✓ sistema de Basculamento de carga líquida em Link DC – fonte não regenerativa e redundante (Aciaria); e
- ✓ uso de inversores de frequência para bombas nas estações de tratamento de água (facilidade de controle e redução de consumo de energia).

## 2.4 Sistemas de Controle, Redes e Supervisório

Certamente um dos fatores mais importantes para o sucesso de uma nova instalação e obtenção do *estado da arte* em manutenção é a concepção correta do sistema de controle, buscando a maximização de recursos para obtenção de todas as informações necessárias para manutenção preventiva e possibilitando rápida atuação em caso de eventual atividade corretiva, além da já esperada continuidade e estabilidade operacional, com baixa variabilidade na operação.

A Figura 6 mostra a concepção dos níveis de automação executada para equipamentos de controle de processos das novas unidades operacionais, em concordância com o restante da companhia.

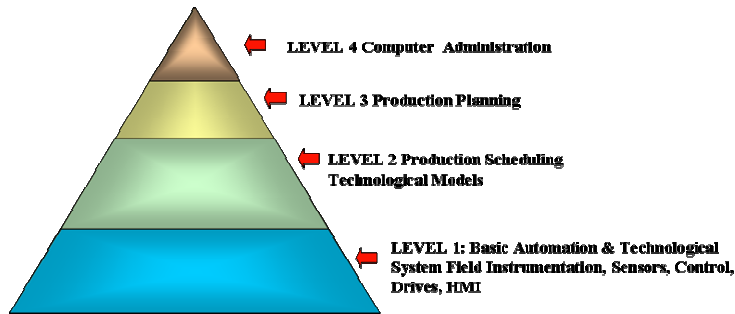


Figura 6- Divisão de níveis de automação adotados pela ArcelorMittal Tubarão.

A programação de software de nível 0/1 e sistema supervisorio foi realizada utilizando conceitos de orientação ao objeto,<sup>(4)</sup> padronizando a programação de equipamentos similares e unificando estruturas de programação do elemento de campo ao sistema supervisorio. Esta definição possibilitou a redução no tempo de implantação e facilidade na compreensão do software (incluindo treinamento de novos profissionais), com estruturas similares para equipamentos de diferentes partes da planta.

A Figura 7 mostra um exemplo de bloco estruturado, referente ao monitoramento de instrumento em rede Profibus PA. Cada instrumento da planta possui definições de alarme, variável medida, status interno e indicadores de falhas similares e padronizados.

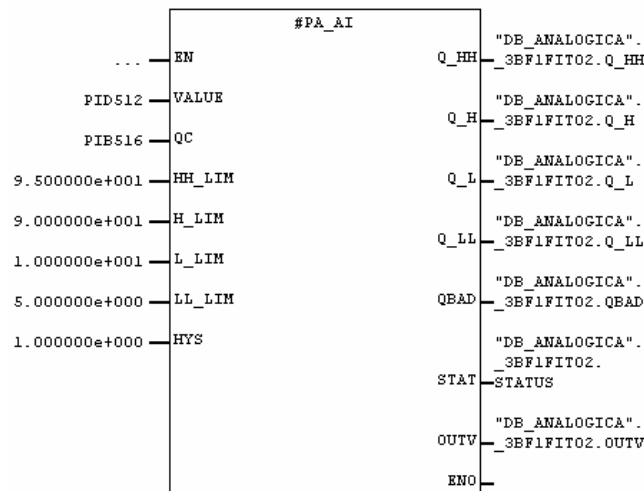


Figura 7- Exemplo de estruturação de equipamento no PLC.

O sistema de supervisão concebido possibilita obter informações completas para diagnósticos e detecção de falhas de equipamento, processo ou de comunicação no sistema de controle de forma visual (Figura 8), além de disponibilizadas telas exclusivas para alarmes críticos e permissivas de processo diretamente relacionados com a segurança humana e operacional (Figura 9).



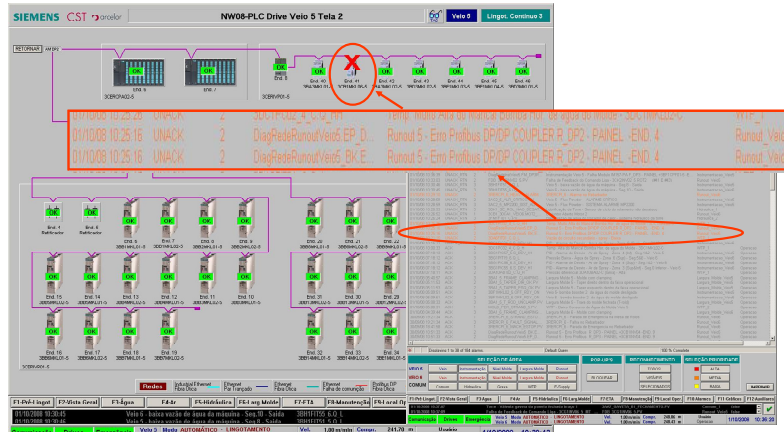


Figura 8- Detecção visual e descrita de falhas na comunicação com dispositivos.

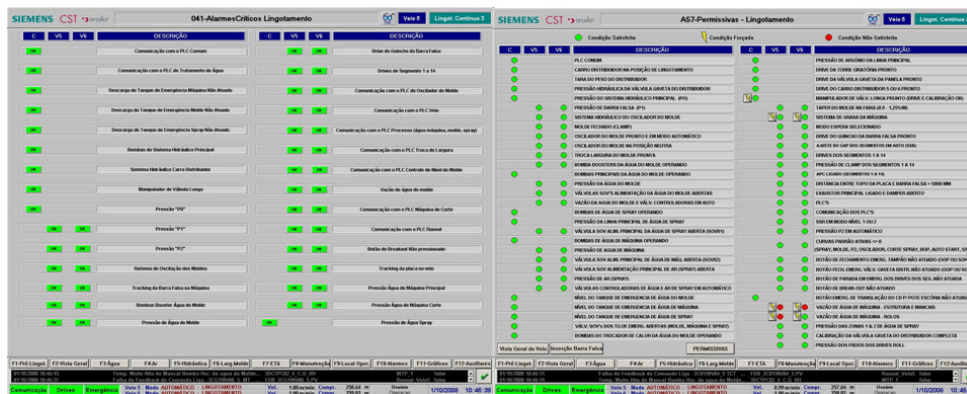


Figura 9- Telas de alarmes críticos e permissivas de funcionamento.

Outras definições importantes para o sistema de controle de processos:

- ✓ priorização para utilização de redes em anel e determinísticas para sinais relevantes;
- ✓ divisão de PLC's por critérios exclusivamente operacionais;
- ✓ uso de Fibras Óticas para comunicação entre remotas e distribuidores em campo, eliminando interferências elétricas nos ramos principais;
- ✓ definição de alarmes e prioridades em conjunto com equipes de operação e manutenção;
- ✓ sistema supervisorío com servidores redundantes por área operacional e banco de dados exclusivo, proporcionando confiabilidade operacional e flexibilidade de manutenção;
- ✓ instrumentação toda interligada em rede, facilitando diagnósticos e ajustes de parâmetros on-line; e
- ✓ asset management: obrigatoriedade de fornecimento de instrumentação inteligente e diagnósticos individualizados, possibilitando integração total com o sistema de Nível 1.

## 2.5 Outras Facilidades

Para alcançar o objetivo da excelência em manutenção e operacional, é necessário o estudo e contínua evolução da concepção e montagem de sistemas, utilizando da tecnologia disponível no mercado.



Um item implementado relevante foi a disponibilização de modos de operação específicos para simulação operacional, onde o funcionamento integrado da planta (ex.: Lingotamento Contínuo de placas) pode ser efetuado na totalidade sem a matéria prima e geração de produto em seu interior, normalmente premissas de funcionamento. Como vantagens da simulação operacional destacam-se:

- ✓ simulação de condições adversas para verificação do comportamento do processo, sem risco de danos;
- ✓ auxílio de teste físico integrado no retorno de paradas programadas – evitando a descoberta tardia de problemas nas intervenções realizadas; e
- ✓ testes globais para realização de modificações parciais na planta.

A Figura 10 mostra um exemplo de simulação de processo implementada para planta de Lingotamento Contínuo.



Figura 10- Simulação integrada de processo em Lingotamento Contínuo.

Outro item importante é a elaboração de telas específicas para representação de intertravamentos internos do processo e de equipamentos importantes, possibilitando ao profissional de manutenção a agilidade necessária para intervenções corretivas e até mesmo para treinamento. A Figura 11 mostra uma tela implementada para intertravamento de processo.

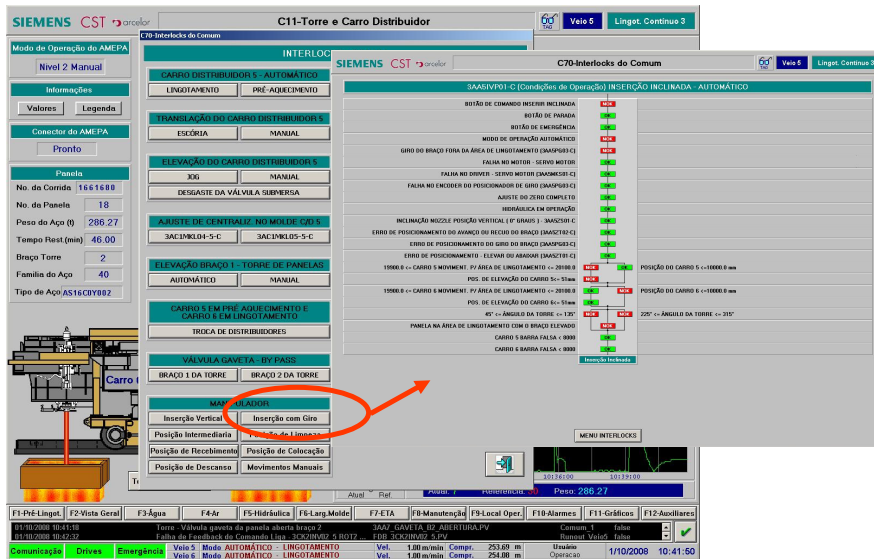


Figura 11- Tela específica para intertravamento.

Destaca-se ainda:

- ✓ sistema de adição baseado em tecnologia de CCM inteligente – gavetas removíveis, redes e reles inteligentes, permitindo flexibilidade operacional e redundância de acionamento.

### 3 RESULTADOS

A disponibilização de todos os recursos apresentados neste artigo auxiliando a prática de manutenção de classe mundial<sup>(5)</sup> possibilitaram à ArcelorMittal Tubarão o aproveitamento máximo dos equipamentos para alcançar a meta agressiva de atingir a capacidade nominal de produção das novas unidades em 4 meses. A Figura 12 mostra a evolução de aço produzido na aciaria no ano de 2007 e a Tabela 1 mostra a produção da nova Máquina de Lingotamento Contínuo comparada com a meta estipulada.

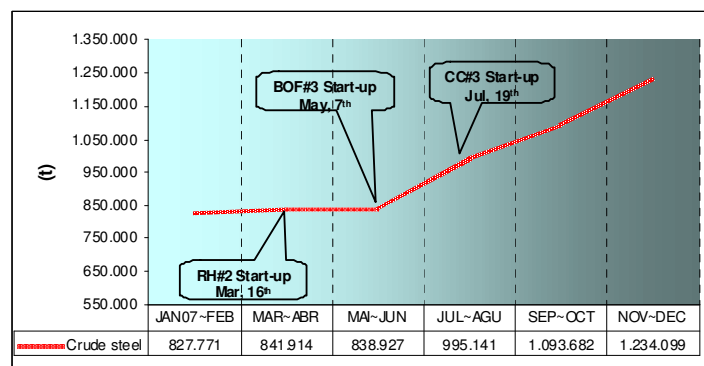


Figura 12- Produção de aço após Start-up.<sup>(1)</sup>

Tabela 1- Produção da Máquina de Lingotamento Contínuo 3 após start-up.

Period	Jul	Aug	Sep	Oct	01 a 24/nov	Total (heats)	Total (ton)
Real	76	349	453	551	492	1.921	586.188
4 Months	39	171	353	434	512	1509	457.076

Apesar das novas plantas contarem com novas tecnologias em siderurgia e conseqüentemente com equipamentos e sistemas novos para as equipes de manutenção elétrica e mecânica, os índices de disponibilidade<sup>(6)</sup> de equipamentos das novas plantas aproximam-se após o primeiro ano de operação dos valores obtidos para as unidades já em operação, estando todas com valores superiores a 94%<sup>1</sup> de disponibilidade em 2008.

#### 4 CONCLUSÃO

A eficiência nas etapas de engenharia, a sinergia entre as equipes envolvidas no projeto, sua experiência anterior e a correta especificação dos equipamentos permitiu a minimização do tempo de comissionamento, *start up* e *rating up* das novas plantas operacionais.

A base instalada foi concebida e dotada de sistemas digitais de controle e supervisão que permitem a rápida identificação de desvios e permitindo também efetuar com sucesso quaisquer intervenções ou melhorias nos equipamentos. A maior facilidade no rastreamento de falhas permite também alcançar um elevado índice de disponibilidade e eficiência para os novos equipamentos do projeto de expansão executado.

Na prática, é conhecido que o gerenciamento dos custos envolvidos nas atividades de manutenção podem significar o diferencial econômico ou profunda redução de margem de lucro de uma empresa,<sup>(7)</sup> especialmente em um ambiente de mercado que configura uma crescente e constante demanda por produtividade, preço, qualidade, segurança e meio ambiente. O foco na manutenção durante a concepção e execução das etapas de engenharia deve, portanto, ser considerado item de extrema importância para as definições de qualquer projeto de implantação ou expansão de produção industrial.

#### REFERÊNCIAS

- 1 Nascimento, Altemar D. – New slab casting Technologies at Arcelormittal Tubarão - 6th European Conference on Continuous Casting 2008 - Riccione (Italy), 3-6 June 2008;
- 2 Sellitto, Miguel A. Decisões sobre gestão e Relacionamentos em Manutenção – Revista Manutenção y Qualidade – Ano 13 nº71 – dez/2007;
- 3 Governo Federal, Ministério do Trabalho e Emprego. NORMA REGULAMENTA-DORA Nº 10 – SEGURANÇA EM INSTALAÇÕES E SERVIÇOS EM ELETRICIDA-DE – Portaria Nº 598, de 7 de Dezembro de 2004;
- 4 Benitez Pina, I. Including object-oriented properties in the PLC programming languages - 7th IEEE International Conference on Emerging Technologies and Factory Automation, 1999 Page(s):1029 - 1034 vol.2;
- 5 ABRAMAN – “Manutenção” – revista da Associação Brasileira de Manutenção, ano 22, edição 123, Setembro 2008, pp. 33;
- 6 Gama, Marcio P. N.”Curso de Pós-Graduação em Eng. De Manutenção – Indicadores de desempenho da Manutenção” Apostila do curso de Pós-Graduação, cap V – Universidade Federal do Espírito Santo, 2002;
- 7 Waeyenbergh, Geert – Maintenance concept development: a case study – International Journal of Production Economics – Volume 89, June 2004. Pg 395-405;

---

<sup>1</sup> Dados incluem paradas programadas e eventuais intervenções em equipamentos elétricos e mecânicos.