

ESTUDO DE VAZAMENTOS EM UNIÕES FLANGEADAS DISSIMILARES EM CAIXAS-FRIA ⁽¹⁾

*Mauro Pereira Garajau ⁽²⁾
Rodrigo Gobbo ⁽³⁾
Carlos Alberto Prieto ⁽⁴⁾
Marcio de Oliveira Ramos ⁽⁵⁾*

Resumo

Este trabalho tem como objetivo a avaliação das possíveis causas de vazamentos em conexões flangeadas de materiais dissimilares, localizadas no interior de uma caixa fria, em uma unidade de lavagem com nitrogênio líquido. Ao longo de 23 anos de operação ocorreram duas falhas, que levaram a paradas de produção e danos significativos nos flanges. Os danos foram agravados por erosão, devido ao turbilhamento provocado pela expansão do nitrogênio ao encontrar a perlita, que faz o isolamento térmico dos equipamentos. Uma análise detalhada dos eventos revelou que a causa dos vazamentos pode ter sido a dilatação diferencial do alumínio/inox, agravada pelos ciclos de temperatura a que está sujeita a unidade nas paradas e partidas. Com o passar dos anos, o número grande de ciclos térmicos pode ter levado a um relaxamento da junta e perda gradual do aperto dos parafusos. Um dispositivo de detecção de vazamentos foi proposto, com o objetivo de reduzir os danos causados pelas falhas, através de um diagnóstico antecipado.

Palavra-chave: Detecção de vazamento; Caixa fria; Lavagem com nitrogênio líquido.

¹ *XX Encontro de Produtores e Consumidores de Gases Industriais, 24, 25 e 26 de agosto de 2005 – Salvador – BA.*

² *Físico – Técnico de Planejamento de Manutenção – Fosfertil - Araucária.*

³ *M.Sc. Engenheiro Químico – Engenheiro de Processos – Fosfertil - Araucária.*

⁴ *Técnico de Operação – Fosfertil - Araucária.*

⁵ *Engenheiro Metalúrgico –DEX Engenharia e Consultoria.*

1 INTRODUÇÃO

Este trabalho tem como objetivo a avaliação das possíveis causas de vazamentos em conexões flangeadas de materiais dissimilares, localizadas no interior de uma caixa fria, em uma unidade de lavagem com nitrogênio líquido.

Inicialmente é apresentada uma breve descrição da unidade, destacando sua importância no processo de fabricação de amônia. A seguir é mostrado o histórico das falhas ocorridas e uma descrição dos danos e dos reparos executados. Em seguida é detalhada a metodologia para a investigação das causas e, por fim, é discutida uma proposta de melhoria para as conexões e de um dispositivo para detecção de vazamentos.

2 DESCRIÇÃO DA UNIDADE

O objetivo da Unidade de Lavagem com Nitrogênio Líquido (LNL) é purificar o gás proveniente na Unidade de Absorção de CO₂, utilizando o nitrogênio para absorver impurezas (monóxido de carbono e argônio). Devido às baixas temperaturas, para evitar congelamento e obstrução dos equipamentos, o gás passa por uma peneira molecular que faz a retirada de residuais de gás carbônico e metanol provenientes da seção anterior. Em seguida o gás é alimentado a um banco de trocadores de calor que fazem o resfriamento da corrente de entrada, aproveitando as frigorias da corrente de saída. O gás frio é então alimentado a uma coluna de lavagem, onde, em contra corrente, é adicionado nitrogênio líquido, que faz a absorção das impurezas, deixando o gás no topo da coluna com uma concentração máxima de uma parte por milhão de CO. O gás purificado, já misturado ao nitrogênio, é enviado para a Unidade de Síntese de Amônia, cujo catalisador é sensível ao CO. Uma concentração mais elevada deste contaminante no gás pode levar a uma parada na produção de amônia.

Por operar com nitrogênio líquido a temperaturas de -190 °C, a Unidade tem um grupo de equipamentos criogênicos que ficam enclausurados no interior de uma caixa fria. Esta caixa é integralmente preenchida com perlita com o objetivo de isolar termicamente os equipamentos e tubulações do ambiente externo. A perlita é fundamental para minimizar as perdas de calor e garantir um bom rendimento da Unidade, porém é também responsável por potencializar as consequências de vazamentos (erosão acentuada por turbilhonamento) e dificultar a execução de tarefas de manutenção (precisa ser removida para que se tenha acesso aos locais dos vazamentos).

Durante paradas de longa duração ou em contaminações da Unidade com CO₂ onde é necessário fazer degelo, as temperaturas da unidade podem variar de 30°C a -190°C e as pressões podem variar de 0 a 55 bar. Desse modo a taxa máxima de resfriamento, estabelecida pelo projetista, é de 45°C/hora.

Os trocadores de calor desta Unidade são trocadores do tipo placa, feitos em alumínio, por facilidades construtivas (brasagem), por ser de menor preço e por proporcionar uma maior coeficiente de troca térmica. As linhas, no entanto, são de aço inoxidável, o que proporciona conexões de materiais dissimilares.

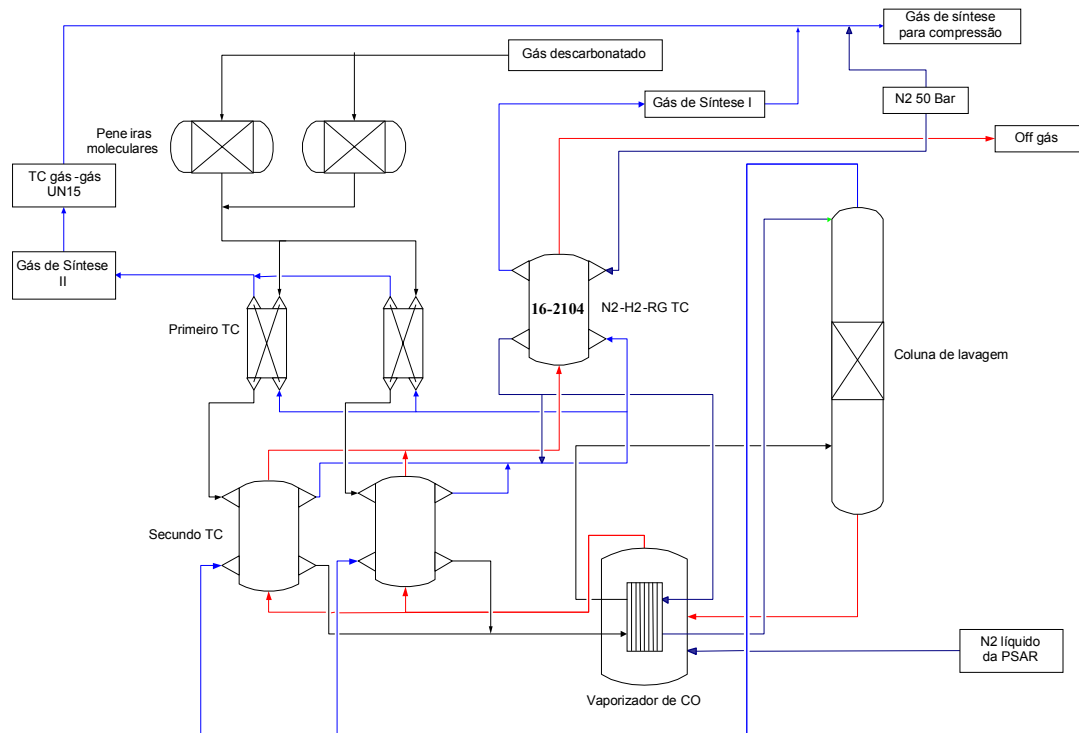


Figura 1. Fluxograma de processo simplificado da Unidade de Lavagem com Nitrogênio Líquido.

3 HISTÓRICO

O primeiro vazamento verificado nesta unidade ocorreu em junho de 1989. Após a abertura das bocas de visita e remoção da perlita foi encontrado um furo na conexão flangeada de dez polegadas que une o coletor de saída do trocador de calor 16-2104 (parte inferior, de alumínio) e a linha a jusante, de inox 304. O vazamento na presença de perlita provocou uma erosão acentuada devido ao turbilhonamento, o que danificou o flange de alumínio, três estojos e o flange de inox. Os reparos efetuados consistiram em adoçar o flange de alumínio, encaixar uma cunha e preencher com metal de adição. O flange de inox, por sua vez, foi reparado no próprio local (sofreu leve erosão).

Em março de 2000 foi detectado um novo vazamento, desta vez na união flangeada do coletor de entrada do mesmo trocador e a linha de inox (Figura 3). Novamente ocorreu uma severa erosão localizada que resultou em danos nos flanges de alumínio e inox e na inutilização de três estojos de alumínio como mostrado na Figura 4. Para a remoção do coletor de entrada, foram feitos apenas três cortes, um corte de dez polegadas no pescoço do flange de inox e dois cortes de quatro polegadas nas pernas do coletor (Figura 3). Após os reparos (Figura 5), o par de flanges foi conectado utilizando quinze estojos originais de alumínio e um de inox 304 montado com arruelas tipo prato para compensar as diferenças de dilatação.

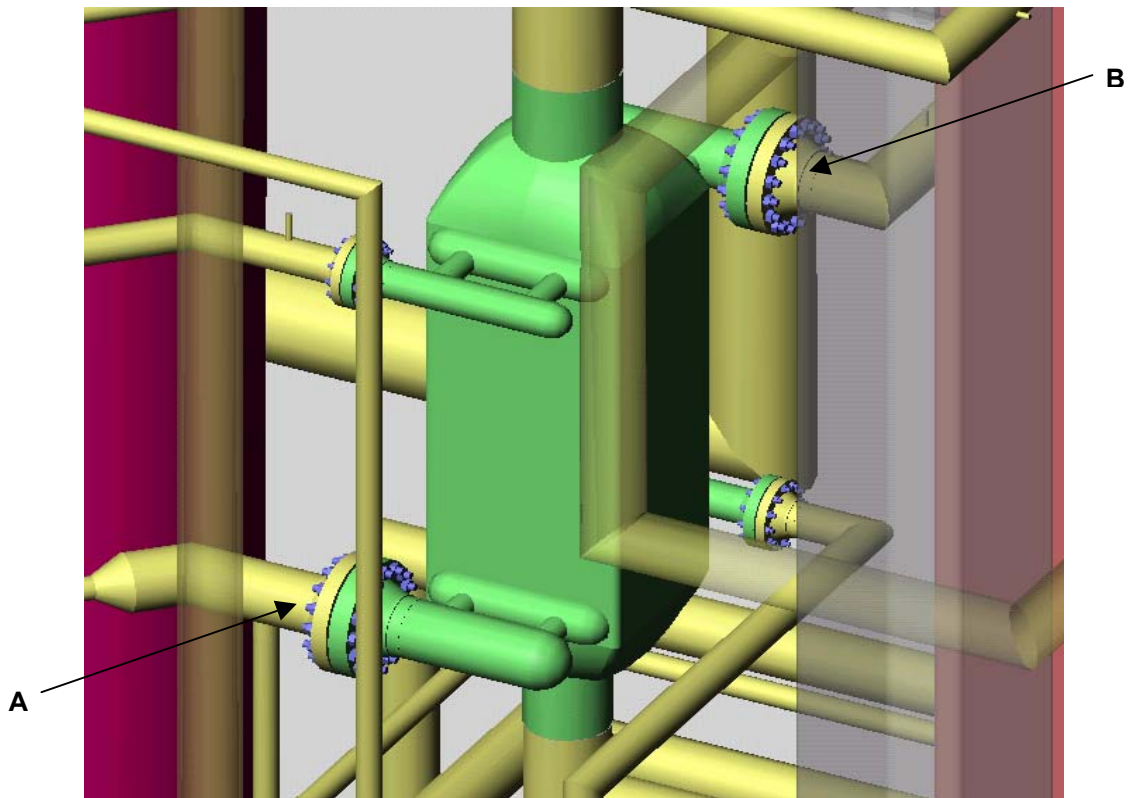


Figura 2. Locais dos vazamentos: (A) ocorrido em 1989, na conexão entre o coletor de saída do trocador com a linha de dez polegadas; (B) ocorrido em 2000, na conexão entre o coletor de entrada do trocador com a linha de dez polegadas.



Figura 3. Vista do coletor de saída do trocador.



Figura 4. Dano provocado pelo vazamento na conexão dissimilar no flange do coletor de entrada.

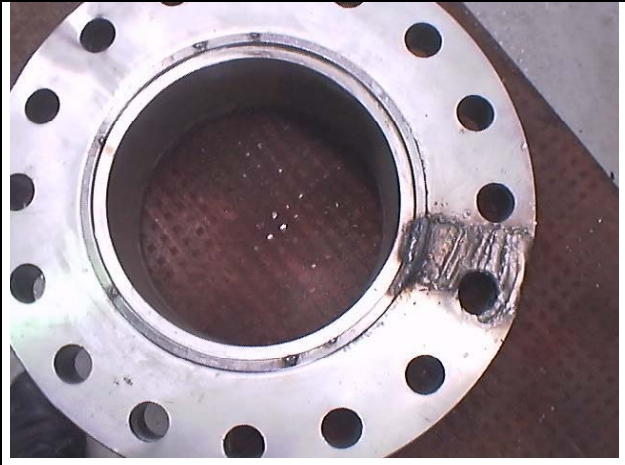


Figura 5. Foto do mesmo flange após o reparo.

Nos dois eventos as juntas de alumínio danificadas foram substituídas por juntas usinadas em Teflon. Outra medida tomada foi realizar um reaperto geral nas outras conexões flangeadas presentes no interior da caixa fria.

4 ANÁLISE DAS CAUSAS

4.1 Análise das Conexões que Sofreram Vazamentos

Dentre todas as conexões flangeadas com materiais dissimilares presentes no interior da caixa fria, os vazamentos ocorreram coincidentemente nos flanges de maior diâmetro (tubulação de dez polegadas, diâmetro externo do flange igual a vinte polegadas). Este é um indício preliminar de que uma das prováveis causas é a diferença de dilatação entre o alumínio e o aço inoxidável. A Figura 7 mostra valores médios dos coeficientes de dilatação do aço-carbono, aço inoxidável e alumínio em temperatura ambiente.

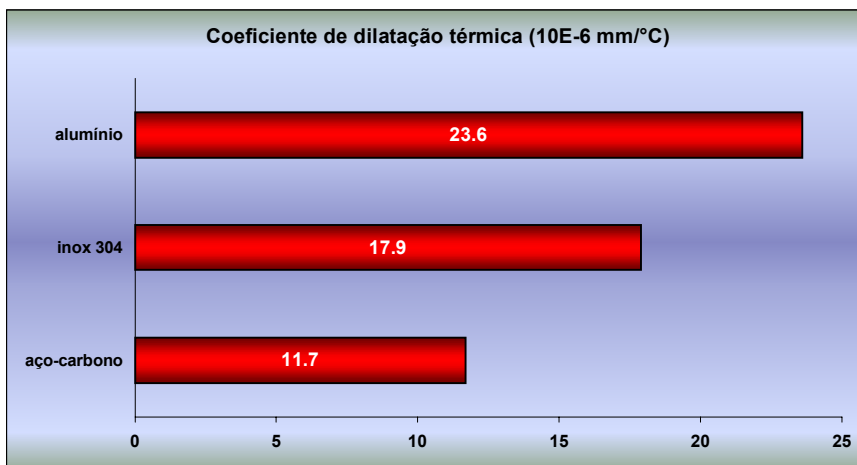


Figura 7. Coeficientes de Dilatação Térmica.

Conforme pode ser observado na figura acima, o alumínio sofre uma contração consideravelmente maior que o aço inoxidável, pois seu coeficiente de dilatação térmica é 5,7 unidades acima do coeficiente do aço inox 304.

A dilatação também é proporcional às dimensões das peças. Quanto maiores as dimensões, maiores serão os deslocamentos relativos entre as peças de alumínio e inox.

A expansão térmica é outro fator a ser considerado na análise. A Figura 8 mostra o estado do nitrogênio no modo normal de operação (líquido) e durante o processo de despressurização (gasoso) ocorrido em função do vazamento. Pelo diagrama de mudança de fase pode-se observar que a expansão volumétrica do nitrogênio é de cerca de 30 vezes. Esta expansão brusca, aliada a abrasividade da perlita, foi responsável pelo grau de extensão dos danos provocados nos flanges.

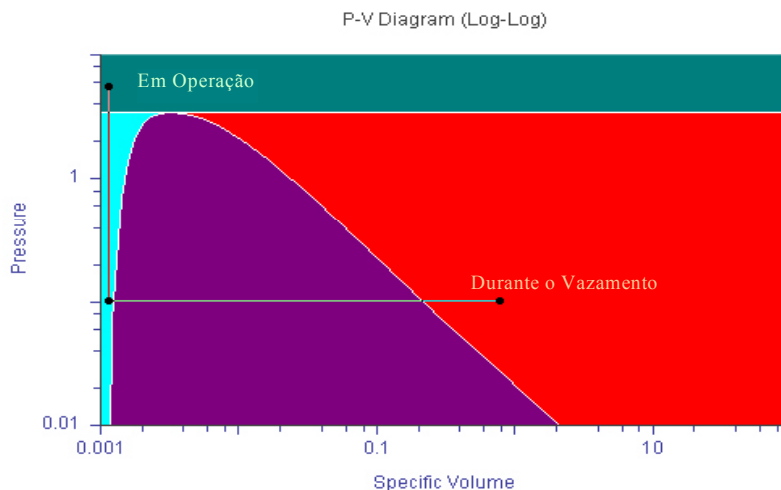


Figura 8. Diagrama PxV para o nitrogênio.

4.2 Juntas de Vedação

Em todas as ligações flangeadas existe sempre uma junta que é o elemento de vedação. Quando em serviço, a junta está submetida a uma forte compressão provocada pelo aperto dos parafusos, e também a um esforço de cisalhamento devido à pressão interna do fluido circulante. Para que não haja vazamento através da junta, é necessário que a pressão exercida pelos parafusos seja bem superior à pressão interna do fluido, que tende a afastar os flanges. Por esse motivo, quanto maior for a pressão do fluido tanto mais dura e resistente terá de ser a junta, para resistir ao duplo esforço de compressão dos parafusos e cisalhamento pela pressão.

A junta também deverá ser suficientemente deformável e elástica para se amoldar às irregularidades das superfícies dos flanges, garantindo a vedação. Assim, as juntas duras, se por um lado resistem a pressões mais altas, por outro lado exigem maior perfeição no acabamento das faces dos flanges e no alinhamento dos tubos, e vice-versa. O material das juntas deverá ainda resistir à ação corrosiva do fluido, bem como a toda faixa possível de variação de temperaturas.

- Junta de alumínio (espessura 3,8 mm) revestida com chapa de amianto;
- Junta de TEFLON – espessura 4,5 a 4,7 mm (utilizada após vazamentos em substituição da junta de alumínio).

Esta substituição ocorreu, devido a melhor adaptação do teflon às condições de operação do equipamento e a melhor resistência a fratura frágil devido as baixas temperaturas que são submetidas.

4.3 Causas Prováveis

Ligações flangeadas são sempre pontos de possíveis vazamentos. As principais causas da perda de contenção são:

- Falha de projeto do flange;
- Falha de projeto de parafusos ou estojos;
- Especificação inadequada da junta de vedação;
- Esforços excessivos provenientes da tubulação (flexibilidade);
- Desvios operacionais (Δp ou ΔT elevado, picos de temperatura ou pressão, etc);
- Falhas de manutenção ou montagem (aperto insuficiente, etc).

As causas dos vazamentos ocorridos nas conexões flangeadas do trocador de calor estudado e linhas de inox a ele acopladas não podem ser facilmente determinadas, pois não existem evidências contundentes que apontem um mecanismo isolado como agente causador dos eventos. Consideradas as hipóteses expostas anteriormente e levando em conta aspectos de projeto, contexto operacional das conexões e informações descritas nos relatórios de inspeção é possível afirmar que:

- As características de projeto – materiais dissimilares, altas pressões e alto diferencial de temperatura – são fatores críticos que aumentam a probabilidade de ocorrência de falhas nas conexões flangeadas. A dilatação diferencial intrínseca que ocorre entre os flanges de alumínio e aço inoxidável provocam tensões cisalhantes que deformam tangencialmente a junta, prejudicando a vedação;
- Os repetidos ciclos térmicos sofridos pelo sistema contribuem significativamente para a ocorrência de vazamentos. Durante partidas da unidade as contrações sofridas pelos estojos tendem, num primeiro momento, a aumentar a carga de aperto, induzindo deformações plásticas na junta de vedação além daquelas decorrentes da montagem da conexão. Os estojos, por sua vez, também podem sofrer deformações permanentes que diminuem a carga aplicada. Quando ocorridos ciclicamente, estes mecanismos levam a um relaxamento da junta e a uma perda gradual da carga de aperto. Como não é possível efetuar reapertos periódicos que compensem estes deslocamentos, a conexão fica naturalmente mais susceptível a falhas;
- O traçado das tubulações de aço inoxidável ligadas às conexões dissimilares podem induzir esforços de flexão e torção que provocam uma distribuição desigual de tensões nos estojos. Em função disso são criadas regiões com menor carga que se tornam caminhos preferenciais para vazamentos.
- Taxas de resfriamento muito altas (partidas rápidas da unidade) e picos excessivos de pressão, ocorridos em operação normal, podem ser considerados eventos que iniciam vazamentos.

5 AÇÕES IMEDIATAS E MELHORIAS

Após o segundo evento de vazamento e sabendo-se que os ciclos térmicos poderiam ter afrouxado os parafusos e danificado as juntas, foram tomadas as seguintes ações imediatas para a prevenção de novos vazamentos:

- Reaperto de todos os parafusos das demais conexões do mesmo trocador de calor;
- Substituição das juntas de alumínio por teflon;
- Instalação de um dispositivo que permitisse a detecção de vazamentos em operação.

Independente das causas, a adoção do dispositivo de detecção proposto diminuirá consideravelmente as consequências de novos vazamentos. Uma vez que o fluido não estará em contato com a perlita, não ocorrerá erosão e a progressão dos danos será bastante lenta, permitindo postergar a parada da unidade e planejar com antecedência os recursos de manutenção necessários.

Considerando o histórico e a tendência dos vazamentos ocorrerem em flanges de maior diâmetro inicialmente foram instalados os dispositivos de detecção de vazamentos somente nas conexões flangeadas do trocador de calor 16-2104. Se desejado, futuramente poderão ser instalados dispositivos nas demais conexões presentes no interior da caixa fria.

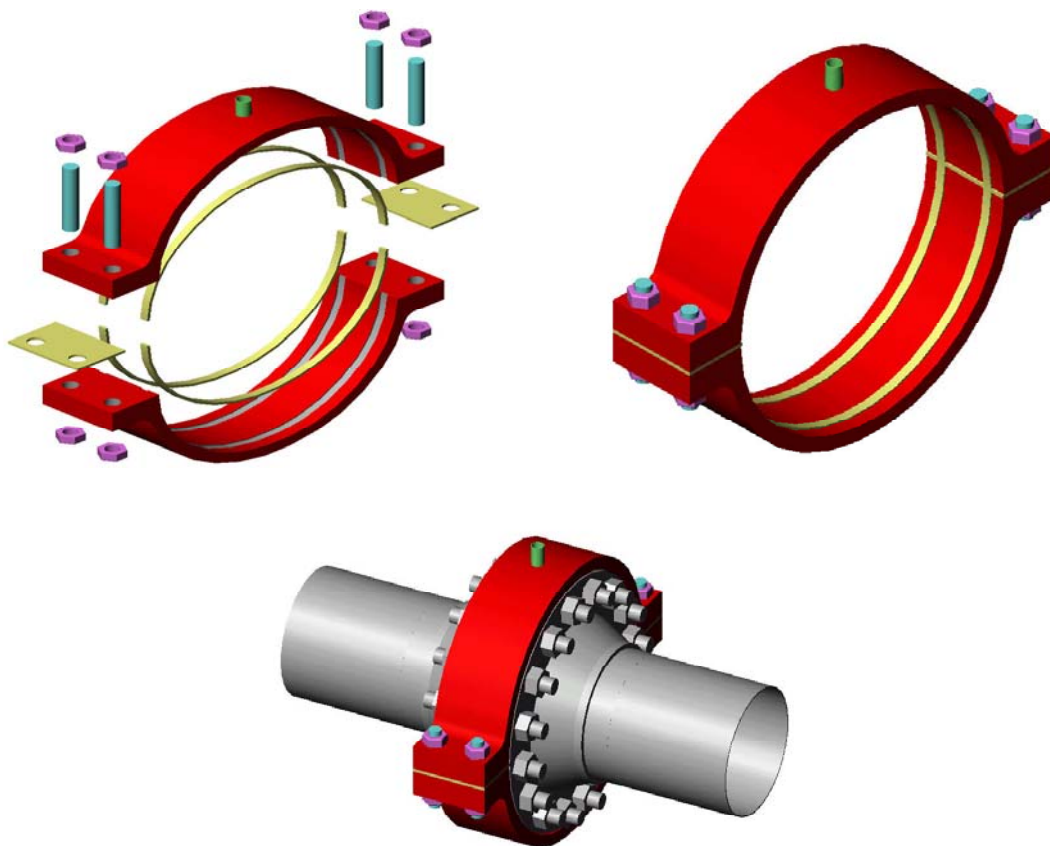


Figura 9. Dispositivo de detecção de vazamentos.

Este dispositivo é composto basicamente de uma câmara que se acopla ao flange com uma saída para o gás, direcionando-o para a parte externa da caixa fria. Ao todo foram instalados quatro dispositivos, em quatro pares de flanges, que podem

ser testados individualmente. A Figura 9 mostra um esquema simplificado da montagem do dispositivo e a Figura 10 mostra a configuração de saída da caixa fria para o teste de vazamento.

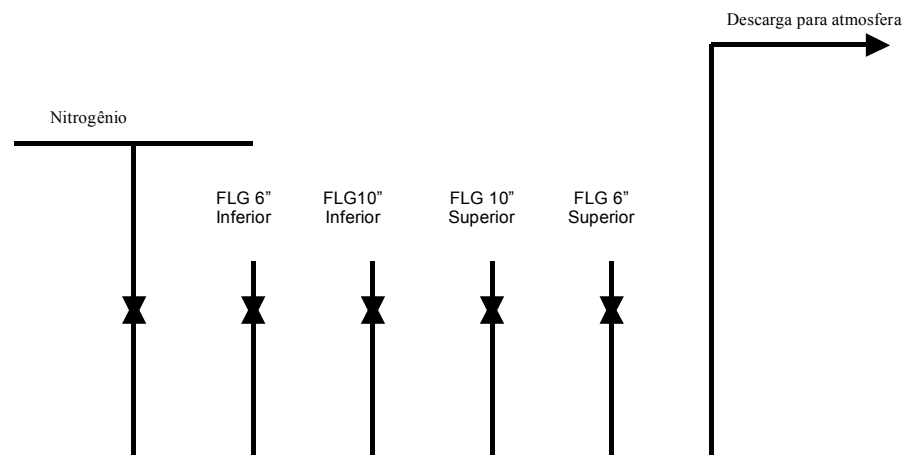


Figura 10. Vista de fora da caixa fria para o teste de vazamento.

Para evitar vazamentos é importante que a partida da unidade 16 seja feita de forma suave, assegurando que a queda da temperatura seja gradual, ocorrendo numa taxa adequada, e que em hipótese alguma ocorram pulsos ou picos de pressão. A taxa de aumento de pressão deve igualmente gradual, acompanhando as contrações sofridas nos flanges e estojos.

6 CONCLUSÃO

As causas dos vazamentos ocorridos nas conexões flangeadas do trocador de calor estudado e linhas de inox a ele acopladas não podem ser facilmente determinadas, pois o agente causador dos eventos não é um mecanismo isolado.

Deixando de lado as hipóteses de falha de projeto, a dilatação diferencial dos materiais dissimilares, aliada a um número alto de ciclos com grandes variações de temperatura podem ter causado os vazamentos experimentados nos últimos anos.

A expansão do nitrogênio em contato com a perlita leva a uma erosão violenta nos materiais dos flanges, provocando danos de grande proporção.

A substituição das juntas e o reaperto dos parafusos diminuirão a probabilidade de falha nas conexões. O sistema de detecção de vazamentos fará com que as consequências dos vazamentos não sejam tão severas, evitando o contato do fluido com a perlita e, conseqüentemente, evitando a erosão.

Agradecimentos

Agradecemos à Fosfertil S. A. e à DEX Engenharia e Consultoria pelo suporte.

BIBLIOGRAFIA

- 1 TELLES, Pedro C. Silva. Tubulações Industriais – Cálculo. Rio de Janeiro : LTC – Livros Técnicos e Científicos Editora, 6ª edição, 1982.
- 2 TELLES, Pedro C. Silva. Tubulações Industriais – Materiais, Projeto e Desenho. Rio de Janeiro : LTC – Livros Técnicos e Científicos Editora, 6ª edição, 1982.

STUDY OF LEAKAGE IN FLANGED CONNECTIONS OF DIFFERENT MATERIALS IN COLD BOXES ⁽¹⁾

Mauro Pereira Garajau ⁽²⁾
Rodrigo Gobbo ⁽³⁾
Carlos Alberto Prieto ⁽⁴⁾
Marcio de Oliveira Ramos ⁽⁵⁾

Abstract

The aim of the present work is to find out the possible causes of leakage in flanged connections of different materials located inside of a cold box in a Liquid Nitrogen Wash Unit. Over 23 years of operation, two fails have occurred, resulting in shutdowns and significant damages to the flanges. The damages became heavier due to erosion, caused by nitrogen expansion in contact with perlite, used for thermal insulation of the equipments. A detailed analysis showed that the cause of the leakage could be due the differential expansion of two materials aluminum and stainless steel, worsened by the temperature cycles during the Unit operation. The high number of thermal cycles could result the joint relaxation and gradual lost of the screw tightening. A leakage detection device was proposed, in order to reduce the damage caused by any leakage, through an anticipated diagnostic.

Key-words: Leakage detect; Cold box; Liquid nitrogen wash.

⁶ *XX Encontro de Produtores e Consumidores de Gases Industriais, August 24th, 25th and 26th, 2005. Salvador – BA.*

⁷ *Physicist – Maintenance Planning Technician – Fosfertil - Araucária.*

⁸ *M.Sc. Chemical Engineer – Process Engineer – Fosfertil - Araucária.*

⁹ *Operation Technician – Fosfertil - Araucária.*

¹⁰ *Metallurgist Engineer –DEX Engenharia e Consultoria*